

Vantis VG 55U Green

[> Web link](#)



Fitting style
Undermount bowls

Model
VG 55U Green

Material
Stainless steel 18/10

Article no.
10.105.776.00

Cabinet size
60 cm

Basket
3½" Tipò

Surface
Matt

Price CHF
1'181.- excl. VAT

Dimensions
550x420x160mm

Corner radius
35 mm

Overflow and drain technology



Sieve - type S



Swivelling overflow cap

Basket pre-assembly
Assembly of the valve at the factory

Dispenser - mounting option
Free choice of positioning

Green Line



Green Line is an independent product version geared towards sustainability.

Standard pull-up knob

Prices (as of 30.06.26/excl. VAT)

Model	Material	Basket	Article no.	Price CHF	
Vantis VG 55U Green	Stainless steel 18/10, Matt	3½" Tipò	10.105.776.00	1'181.-	> Weblink
		3½" TouchFlow	10.105.774.00	1'428.-	> Weblink
		3½" Space-saving	10.105.775.00	1'230.-	> Weblink

Accessory

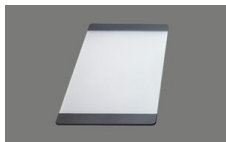
Optional accessories



[> Weblink](#)
40.000.914.00 / CHF 106.-
Colander, perforated



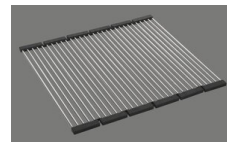
[> Weblink](#)
40.001.290.00 / CHF 106.-
Colander, unperforated



[> Weblink](#)
40.000.915.00 / CHF 151.-
Chopping board, made of glass, white



[> Weblink](#)
40.001.147.00 / CHF 151.-
Chopping board, made of wood

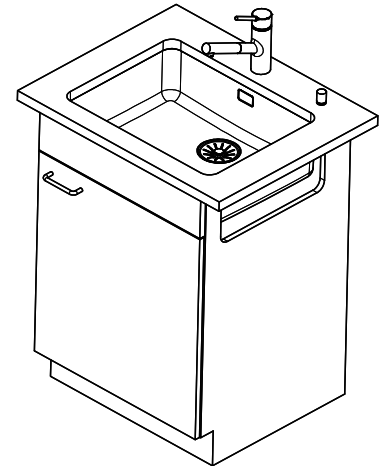
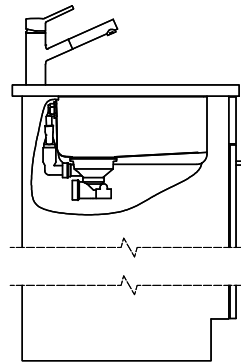
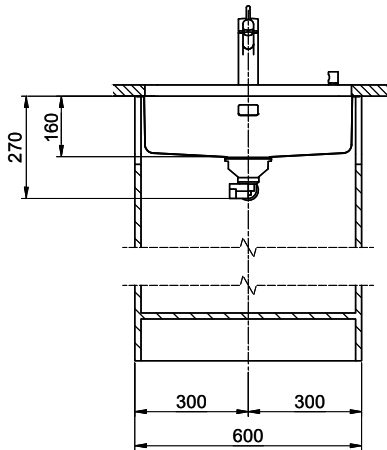
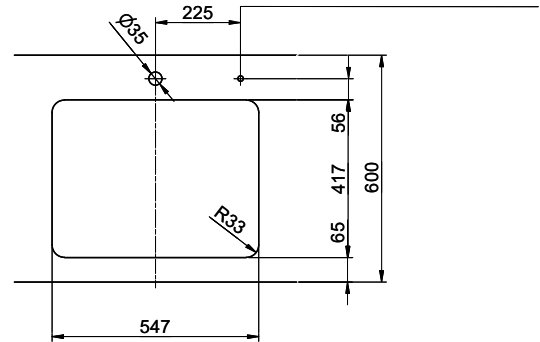
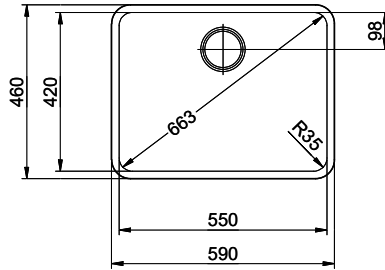


[> Weblink](#)
40.001.138.00 / CHF 125.-
Inox Pad

Spares

You can find the compatible range of spares here [> Weblink](#)

Bohrung für Zug- und Druckknöpfe Ø14
 Bohrung für Drehknopf Ø25
 Trou pour boutons et Poussoirs de commande Ø14
 Trou pour bouton rotatif Ø25
 Foro per Pomelli tiranti e Pomelli pulsanti Ø14
 Foro per Pomello girevoli Ø25



Für dieses Dokument und die darin abgezeichneten Gegenstände behalten wir uns alle Rechte vor. Weiterverfügung, Weitergabe an Dritte oder Vervielfältigung dieses Dokuments, ohne unsere Zustimmung ist verboten. © Copyright 2020 Suter Inox AG. All rights reserved.