

## Vantis VX 34U Varix

[> Web link](#)



**Fitting style**  
Undermount bowls

**Model**  
VX 34U Varix

**Material**  
Stainless steel 18/10

**Article no.**  
10.105.251.00

**Cabinet size**  
40 cm

**Basket**  
3½" strainer basket

**Surface**  
Mid-matt

**Price CHF**  
613.- excl. VAT

**Dimensions**  
340x420x160mm

**Corner radius**  
35 mm

### Overflow and drain technology



Concealed overflow

**Basket pre-assembly**  
Assembly of the valve at the factory

**Dispenser - mounting option**  
Free choice of positioning

**Overflow and drain technology**  
Standard pull-up knob

### Prices (as of 29.06.26/excl. VAT)

Model	Material	Basket	Article no.	Price CHF
Vantis VX 34U Varix	Stainless steel 18/10, Mid-matt	3½" strainer basket	10.105.251.00	613.- <a href="#">&gt; Weblink</a>
		3½" Space-saving	10.105.250.00	662.- <a href="#">&gt; Weblink</a>

### Accessory

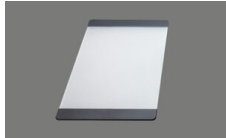
Optional accessories



[> Weblink](#)  
40.000.914.00 / CHF 106.-  
Colander, perforated



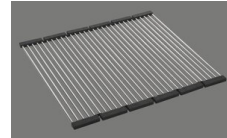
[> Weblink](#)  
40.001.290.00 / CHF 106.-  
Colander, unperforated



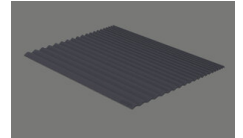
[> Weblink](#)  
40.000.915.00 / CHF 151.-  
Chopping board, made of glass, white



[> Weblink](#)  
40.001.147.00 / CHF 151.-  
Chopping board, made of wood



[> Weblink](#)  
40.001.138.00 / CHF 125.-  
Inox Pad

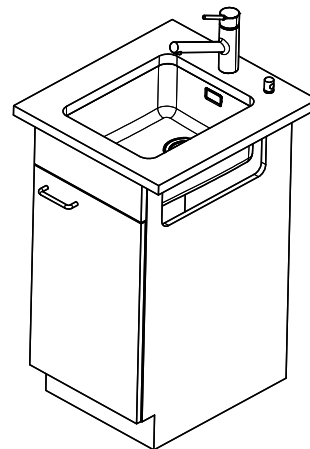
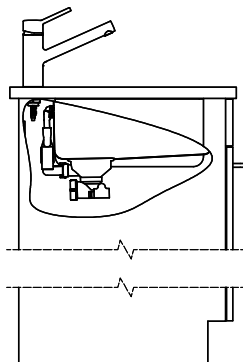
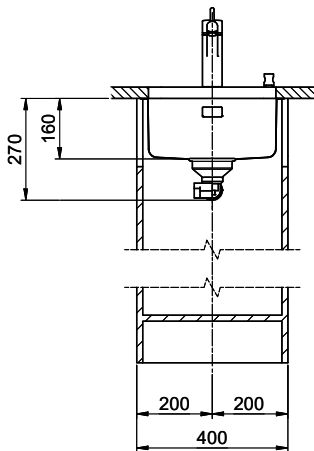
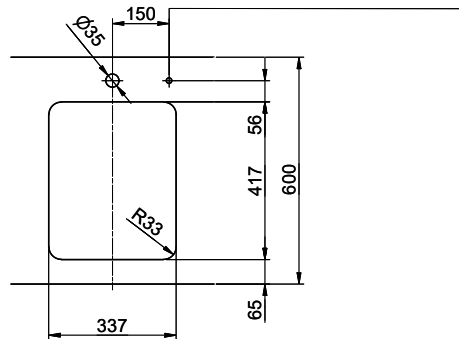
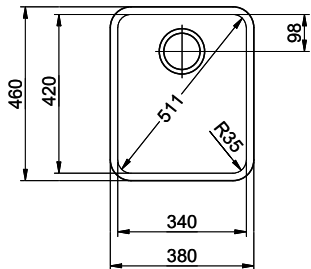


[> Weblink](#)  
40.002.008.00 / CHF 51.-  
Maro dish drainer mat, Dark Grey

### Spares

You can find the compatible range of spares here [> Weblink](#)

Bohrung für Zug- und Druckknöpfe Ø14  
 Bohrung für Drehknopf Ø25  
 Trou pour boutons et Pousoirs de commande Ø14  
 Trou pour bouton rotatif Ø25  
 Foro per Pomelli tiranti e Pomelli pulsanti Ø14  
 Foro per Pomolo girevoli Ø25



Für dieses Dokument und der darin abgezeichneten Gegenstände behalten wir uns alle Rechte vor. Verantwortlich: Bauelemente an  
 Diese sind. Verwendung dieses Zeichens, ohne unsere Zustimmung ist verboten. © Copyright 2010 Suter Inox AG. All rights reserved.