

Vantis VX 50-42U Varix

[> Web link](#)



Cabinet size 55 cm

Fitting style
Undermount bowls
Model
VX 50-42U Varix
Material
Stainless steel 18/10
Article no.
10.103.961.00

Cabinet size
55 cm
Basket
3½" strainer basket
Surface
Mid-matt
Price CHF
674.- excl. VAT

Dimensions
500x420x160mm
Corner radius
35 mm

Overflow and drain technology



Concealed overflow

Basket pre-assembly
Assembly of the valve at the factory

Dispenser - mounting option
Free choice of positioning

Overflow and drain technology
Standard pull-up knob

Prices (as of 14.05.26/excl. VAT)

Model	Material	Basket	Article no.	Price CHF
Vantis VX 50-42U Varix	Stainless steel 18/10, Mid-matt	3½" strainer basket	10.103.961.00	674.- > Weblink
		3½" Space-saving	10.103.960.00	723.- > Weblink

Accessory

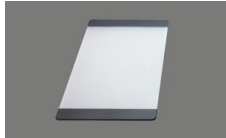
Optional accessories



> Weblink
40.000.914.00 / CHF
106.-
Colander, perforated



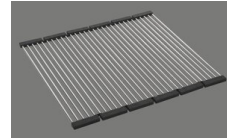
> Weblink
40.001.290.00 / CHF
106.-
Colander, unperforated



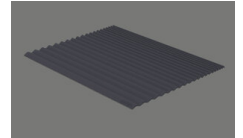
> Weblink
40.000.915.00 / CHF
151.-
Chopping board, made of
glass, white



> Weblink
40.001.147.00 / CHF
151.-
Chopping board, made of
wood



> Weblink
40.001.138.00 / CHF
125.-
Inox Pad



> Weblink
40.002.008.00 / CHF 51.-
Maro dish drainer mat,
Dark Grey

Spares

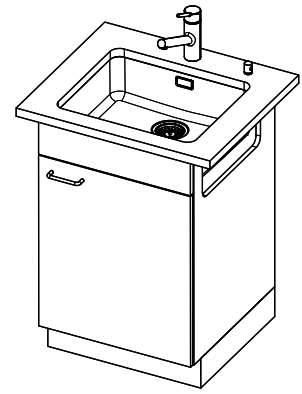
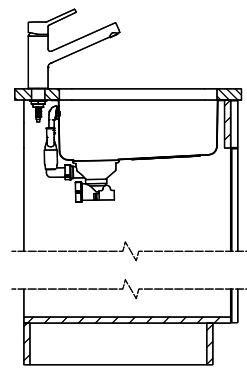
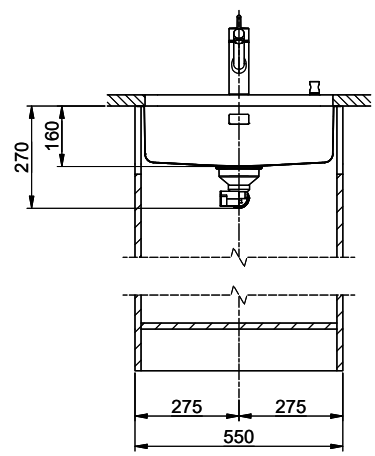
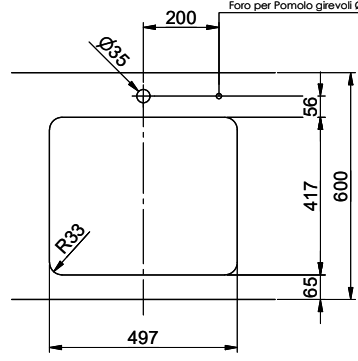
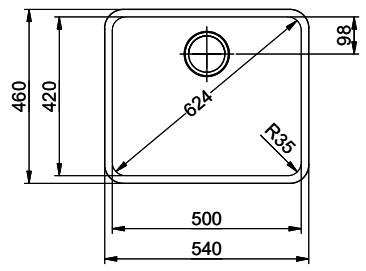
You can find the compatible range of spares here [> Weblink](#)

Vantis VX 50U-42U Varix

Masse / Ausschnittkontur
 Dimensions / contour de découpe
 Dimensioni / contorno dell'apertura



Bohrung für Zug- und Druckknöpfe Ø14
 Bohrung für Drehknopf Ø25
 Trou pour boutons et Poissoirs de commande Ø14
 Trou pour bouton rotatif Ø25
 Foro per Pomelli Istanti e Pomelli pulsanti Ø14
 Foro per Pomolo girevoli Ø25



Für dieses Dokument sind die darin dargestellten Gegenstände benannt, wir übernehmen keine Haftung. Bitte beachten Sie, dass die Verweigerung der Haftung für Schäden, die durch die Verwendung dieses Dokuments entstehen, nicht ausgeschlossen ist. © Copyright 2023 Suter Inox AG. Alle Rechte vorbehalten.