

Samsung Warming Drawer WS40

[> Web link](#)

Model
Samsung Warming Drawer WS40

Manufacturer ID
NL20F7100WB/UR

Article no.
500.000.010.00

Appliance type
Warming drawers

Construction
Euro Norm 60 cm

VRG
7.51

Price CHF
330.- excl. VAT

Highlights

- Capacity: tableware for 6 or 20 plates at Ø 28 cm each
- Front without handle - opens with light tapping
- Non-slip mat
- Heating evenly
- Telescope rails
- Temperature continuously variable from 30°C to 80°C
- Load-bearing capacity up to 25 kg
- Keeping food warm
- LED status indication

Product description

Construction: **Euro-Norm 60 cm**
GTIN-Nr.: **8806085570092**

Consumption**Energy consumption**

Keeping warm: **420 W**

Energy consumption: **420 W**

Design

Color: **Black**

Material: **Glass**

Frame / material: **Yes (width: 32 mm) / stainless steel**

Display and operation

Display and lighting: **LED status indicator, orange**

Operation: **Knob (mechanical)**

Performance properties

Adjustable temperature: **30°C - 80°C**

Increase: **5°C**

Interior capacity: **25,2 L**

Dimensions

Height: **14 cm**

Width: **59.5 cm**

Depth (from front of unit): **54.5 cm**

Opening size: **60 x 15 cm**

Unit dimensions (H x W x D): **140 x 595 x 545 mm**

Empty weight

Unit weight: **16.3 kg**

Fittings

Inside dimensions (height / width / depth): **100 x 500 x 470 mm**

Interior: **Stainless steel**

Bottom: **Non-slip mat**

Drawer: **Telescope rails**

Capacity: **25.2 L**

Number of shelf levels: **1**

Lighting / inspection window: **- / -**

Telescope rails: **Yes**

Load-bearing capacity: **up to 25 kg**

Samsung Warming Drawer WS40

[> Web link](#)

Functions

Defrosting: **30°C**
 Letting dough rise: **40°C bis 50°C**
 Pre-warming cups: **40°C bis 50°C**
 Pre-warming plates: **60°C bis 70°C**
 Keeping food warm: **80°C**

Loading

Espresso cups: **max. 80 pcs**
 Plates (28 cm): **max. 20 pcs**

Electrical connection

Supply voltage: **230 V**
 Frequency: **50 Hz**
 Connection value: **0.42 kWh**
 Fuse protection: **10 A**
 Length power connection: **1.5 m**
 Power plug: **Schuko safety plug with CH adapter (10 A, type 12)**

Technische Daten

Standard width: **Euro-Norm 60 cm**
 Standard height: -
 Niche height: **142 - 600 mm**
 Niche width: **560 - max. 568 mm**
 Niche depth: **min. 550 mm**
 Niche dimensions (H x W x D): **140-595 x 560-568 x min. 550 mm**
 Unit width in mm: **595 mm**
 Unit height in mm: **140 mm**
 Unit depth in mm: **545 mm**

Packaging

Weight, incl. packaging: **18.3 kg**
 Packaging dimensions (H x W x D): **250 x 670 x 650 mm**

Smart combination tip:

This appliance can be perfectly paired with a complementary unit (ref. 500.000.007.00 - Samsung Combi Steamer CS40) - for even greater comfort and functionality in your kitchen! Especially practical: both appliances fit together into a cabinet with a 600 mm niche height. Take advantage of this installation benefit and enjoy the added versatility it brings!

Accessory

Optional accessories



> Weblink

500.000.074.00 / CHF

60.-

Set of support brackets

Compatible Articles

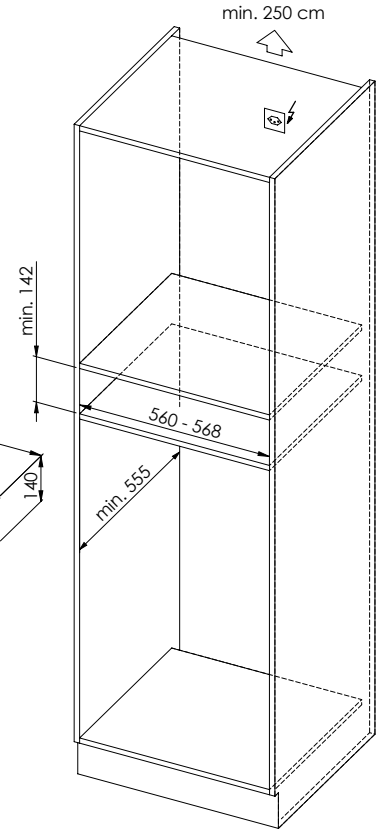
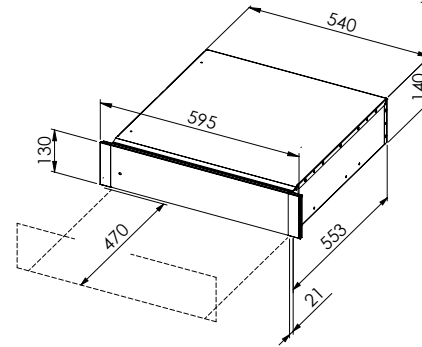
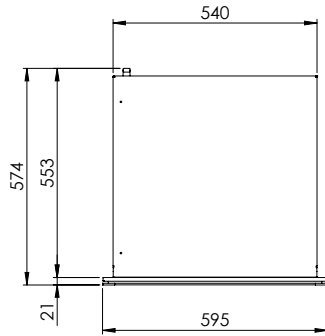
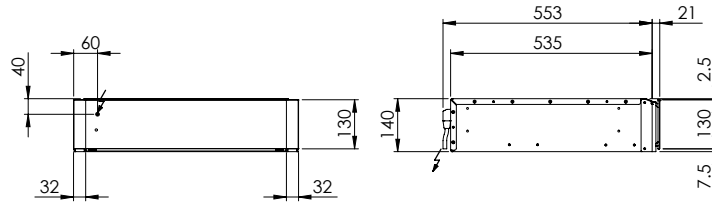


> Weblink

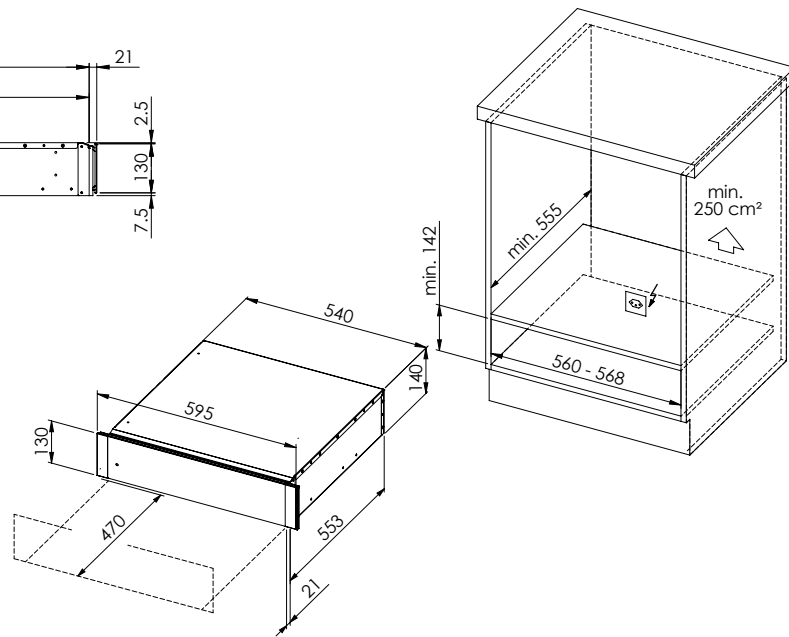
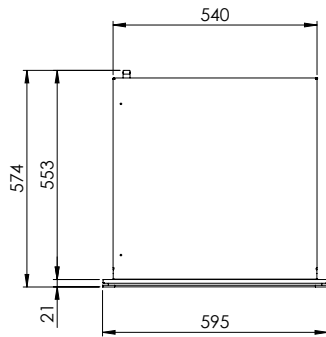
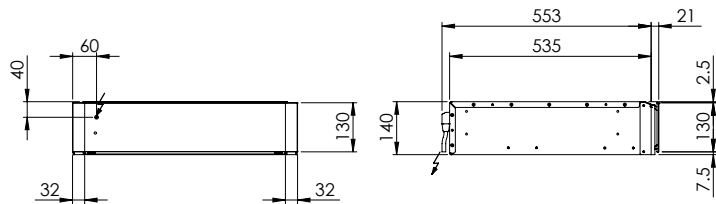
500.000.007.00 / CHF

695.-

Compact Combination
 Steamer CS40

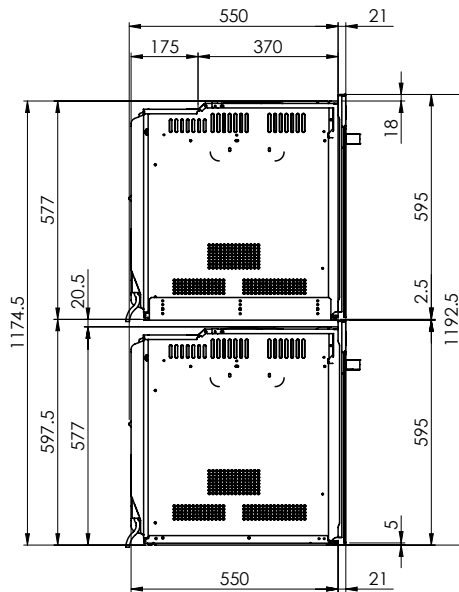
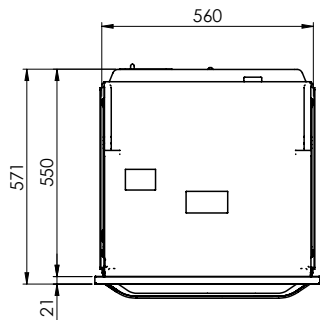
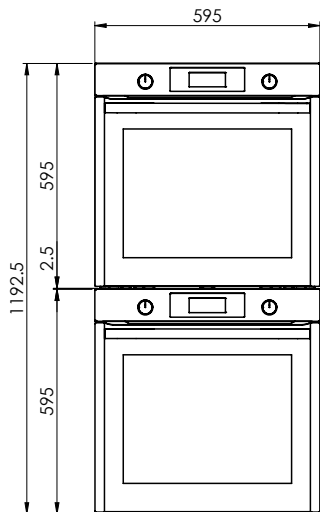


WS40: 230 V / 10 A, T12, 1500 mm

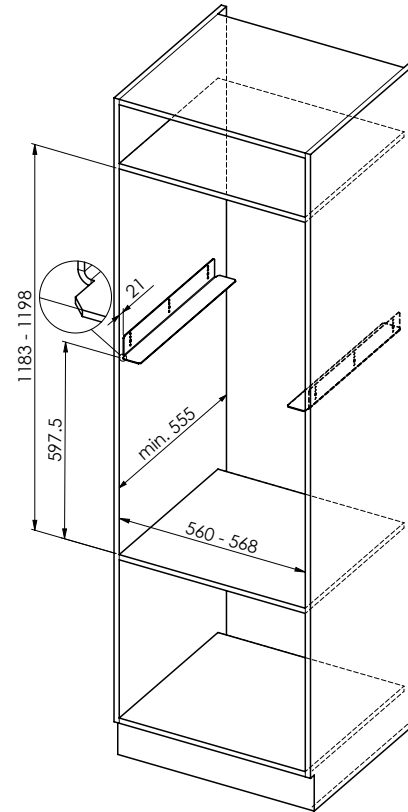
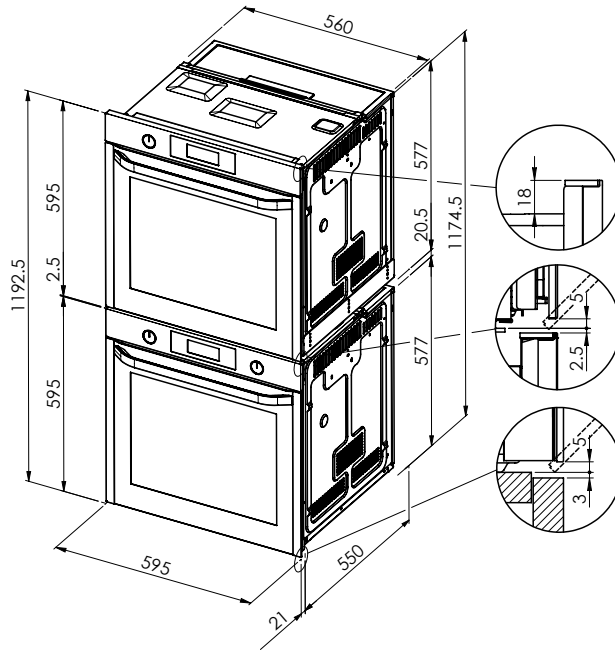


WS40: 230 V / 10 A, T12, 1500 mm

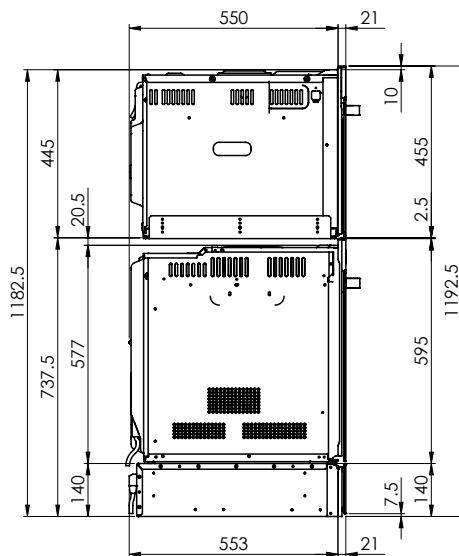
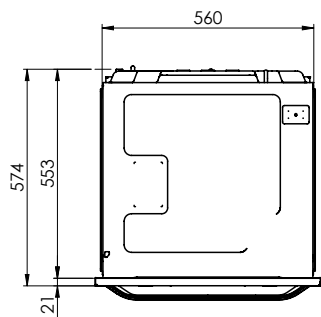
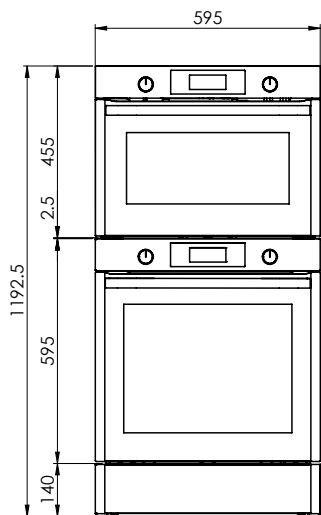
Für diese Zeichnung sind die folgenden Angaben zu beachten: © Suter Inox AG, alle Rechte vorbehalten. Nachdruck, Vervielfältigung und Verbreitung, auch auszugsweise, ist ohne schriftliche Genehmigung der Suter Inox AG. Alle Rechte vorbehalten.



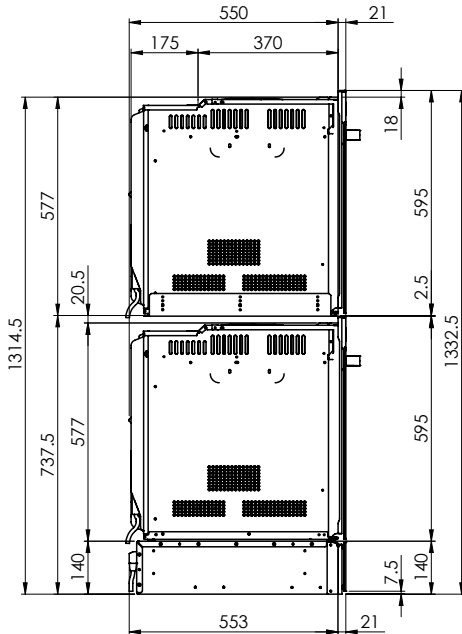
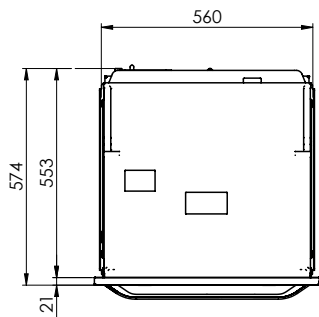
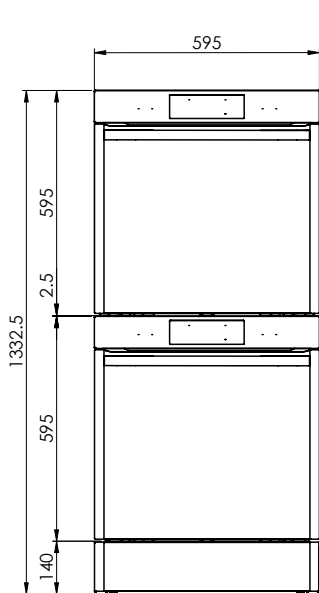
Bei Mehrgerätemontage übereinander: Berücksichtigen Sie bei der Planung der Elektroanschlüsse die jeweiligen Gerätespezifikationen.
 Montage de plusieurs appareils l'un sur l'autre: veuillez tenir compte des spécifications de chaque appareil lors de la planification des raccordements électriques.
 Montaggio in colonna di più apparecchi: nella pianificazione degli allacciamenti elettrici, attenersi alle specifiche dei rispettivi apparecchi.



Bei Mehrgerätemontage übereinander: Berücksichtigen Sie bei der Planung der Elektroanschlüsse die jeweiligen Gerätespezifikationen.
 Montage de plusieurs appareils l'un sur l'autre: veuillez tenir compte des spécifications de chaque appareil lors de la planification des raccordements électriques.
 Montaggio in colonna di più apparecchi: nella pianificazione degli allacciamenti elettrici, attenersi alle specifiche dei rispettivi apparecchi.



Bei Mehrgerätemontage übereinander: Berücksichtigen Sie bei der Planung der Elektroanschlüsse die jeweiligen Gerätespezifikationen.
 Montage de plusieurs appareils l'un sur l'autre: veuillez tenir compte des spécifications de chaque appareil lors de la planification des raccordements électriques.
 Montaggio in colonna di più apparecchi: nella pianificazione degli allacciamenti elettrici, attenersi alle specifiche dei rispettivi apparecchi.



Bei Mehrgerätemontage übereinander: Berücksichtigen Sie bei der Planung der Elektroanschlüsse die jeweiligen Gerätespezifikationen.
 Montage de plusieurs appareils l'un sur l'autre: veuillez tenir compte des spécifications de chaque appareil lors de la planification des raccordements électriques.
 Montaggio in colonna di più apparecchi: nella pianificazione degli allacciamenti elettrici, attenersi alle specifiche dei rispettivi apparecchi.

