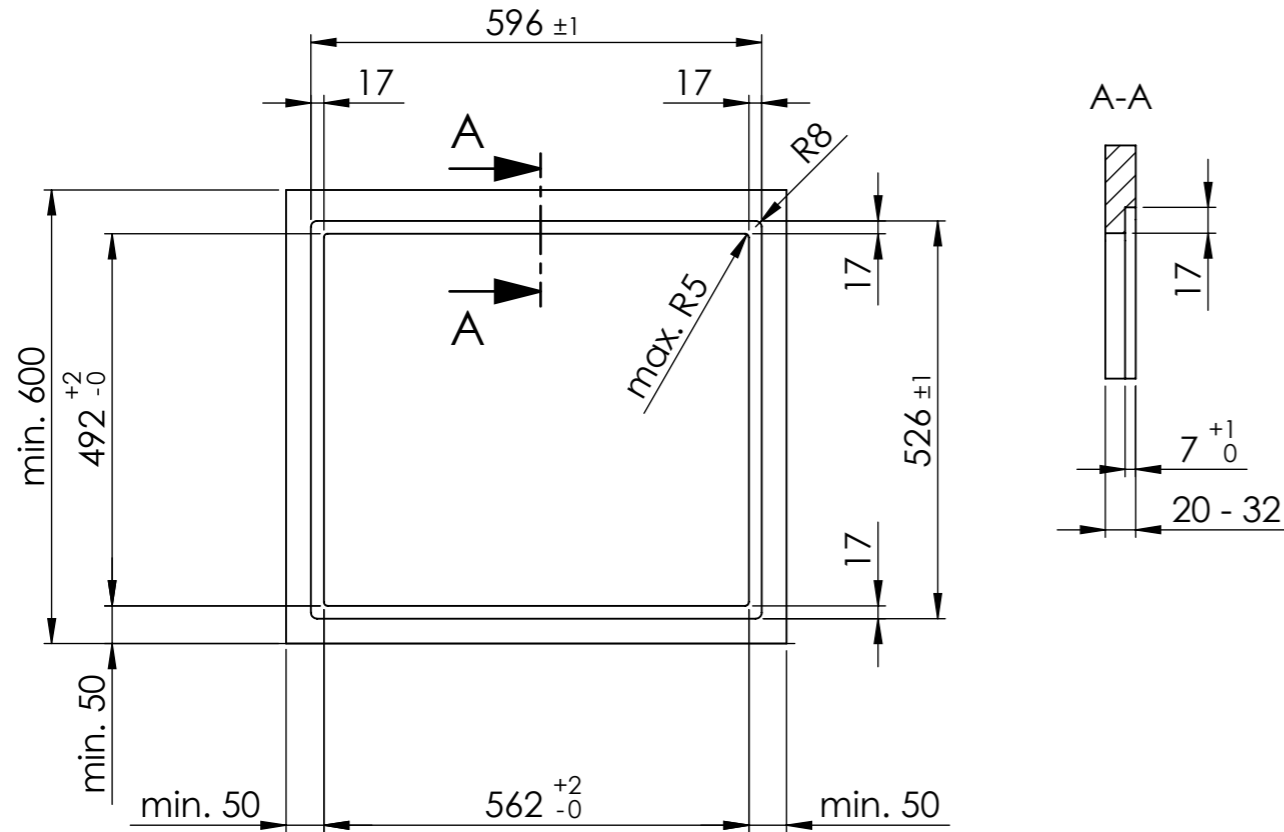


Für dieses Dokument und den darin dargestellten Gegenstand behalten wir uns alle Rechte vor. Vervielfältigung, Bekanntgabe an Dritte oder Verwendung seines Inhalts, ohne unsere Zustimmung ist verboten. © Copyright 2003 Suter Inox AG. All rights reserved.

IK10F: 400 V / 2 x 16 A, 1200 mm

Ausschnitt für flächenbündigen Einbau:
 Mesure de coupure pour montage à fleur:
 Intaglio per montaggio a filo top:

Ausschnitt für flach aufliegender Einbau:
 Mesure de coupure pour montage en appui:
 Intaglio per montaggio soprapiano:



Aufliegender Einbau nicht möglich
 Montage en appui ne pas possible
 Montaggio soprapiano non é possibile

Für dieses Dokument und den darin dargestellten Gegenstand behalten wir uns alle Rechte vor. Vervielfältigung, Bekanntgabe an Dritte oder Verwendung seines Inhalts, ohne unsere Zustimmung ist verboten. © Copyright 2003 Suter Inox AG. All rights reserved.

 IK10F: 400 V / 2 x 16 A, 1200 mm