

# Ensemble four/cuiseur vapeur combinés encastrable

---

Manuel d'utilisation

NQ50T8939BK

---



**SAMSUNG**

## Table des matières

<b>Utilisation de ce manuel</b>	<b>3</b>	<b>Cuisiner intelligemment</b>	<b>24</b>
Les symboles suivants sont utilisés dans le présent manuel d'utilisation	3	Cuisson auto	24
<b>Consignes de sécurité</b>	<b>3</b>	Dégivrage auto	29
Précautions importantes relatives à la sécurité	3	Cuisson manuelle	30
Les bons gestes de mise au rebut de ce produit (Déchets d'équipements électriques et électroniques)	6	Essais de plats	36
<b>Installation</b>	<b>7</b>	<b>Entretien</b>	<b>37</b>
Accessoires fournis	7	Nettoyage	37
Consignes d'installation	8	Remplacement (réparation)	38
Installation dans le meuble	8	Précautions contre une période prolongée de non-utilisation	38
<b>Avant de commencer</b>	<b>11</b>	<b>Dépannage</b>	<b>38</b>
Tableau de commande	11	Points à contrôler	38
Paramétrage initial	11	Codes d'information	42
Grilles latérales	12	<b>Caractéristiques techniques</b>	<b>43</b>
Réservoir d'eau	13	<b>Annexe</b>	<b>43</b>
<b>Opérations</b>	<b>14</b>	Fiche technique de l'appareil	43
Modes du four	14	Annonce de logiciel de source libre (open source)	44
Modes de cuisson à la vapeur assistée	16		
Fonction spéciale	18		
Cuisson auto	19		
Dégivrage auto	20		
Minuterie	20		
Nettoyage	21		
Paramètres	22		
Verrouiller	24		

## Utilisation de ce manuel

Merci d'avoir choisi le four encastrable SAMSUNG.  
Ce manuel d'utilisation contient d'importantes informations relatives à la sécurité ainsi que les instructions de fonctionnement et d'entretien de l'appareil.  
Veuillez le lire très attentivement avant d'utiliser votre four et conservez-le précieusement en vue d'une consultation ultérieure.

### Les symboles suivants sont utilisés dans le présent manuel d'utilisation

#### AVERTISSEMENT

Risques ou manipulations dangereuses susceptibles d'entraîner des **blessures graves, voire mortelles et/ou des dégâts matériels**.

#### ATTENTION

Risques ou manipulations dangereuses susceptibles d'entraîner des **blessures et/ou des dégâts matériels**.

#### REMARQUE

Astuces utiles, conseils ou informations aidant les utilisateurs à manipuler l'appareil.

## Consignes de sécurité

L'installation de ce four doit être effectuée uniquement par un électricien qualifié. Le technicien est chargé du branchement de l'appareil sur la prise d'alimentation conformément aux conseils de sécurité en vigueur.

### Précautions importantes relatives à la sécurité

#### AVERTISSEMENT

Cet appareil n'est pas conçu pour être utilisé par des personnes (y compris les enfants) dont les capacités physiques, sensorielles ou mentales sont réduites, ou ayant une expérience et des connaissances insuffisantes sur le sujet, sauf si celles-ci sont sous la surveillance de la personne responsable de leur sécurité ou si cette dernière leur a expliqué comment utiliser l'appareil.

Les enfants doivent rester sous la surveillance d'un adulte afin de s'assurer qu'ils ne jouent pas avec l'appareil.

Le dispositif de sectionnement doit être intégré dans le câblage fixe conformément aux règles de câblage.

Cet appareil doit pouvoir être débranché de l'alimentation après installation. Pour que l'appareil puisse être facilement débranché une fois en place, veillez à ce que la prise murale reste accessible ou faites poser un interrupteur sur le câblage fixe, conformément aux normes de câblage.

## Consignes de sécurité

Si le cordon d'alimentation est endommagé, il doit être remplacé par le fabricant, son réparateur agréé ou par toute personne de qualification similaire, afin d'éviter tout danger.

La méthode de fixation indiquée ne doit pas faire usage d'adhésifs car ces derniers ne sont pas considérés comme un moyen de fixation fiable.

Cet appareil peut être utilisé par des enfants à partir de 8 ans et des personnes ayant des capacités physiques, sensorielles ou mentales réduites ou un manque d'expérience et de connaissances, uniquement s'ils sont assistés ou si vous leur avez donné les instructions appropriées leur permettant de se servir de l'appareil en toute sécurité et de comprendre les risques encourus. Les enfants ne doivent pas jouer avec l'appareil. Le nettoyage et l'entretien par l'utilisateur de l'appareil ne doivent pas être effectués par un enfant sans surveillance. Maintenez l'appareil et son cordon hors de la portée des enfants âgés de moins de 8 ans.

Cet appareil devient très chaud pendant son utilisation.

Prenez garde à ne pas toucher les éléments chauffants situés à l'intérieur du four.

**AVERTISSEMENT : Les parties accessibles peuvent devenir très chaudes pendant l'utilisation. Les enfants en bas âge doivent être tenus à l'écart.**

N'utilisez jamais de produits abrasifs ou de grattoirs métalliques pour nettoyer la vitre de la porte du four ; ils pourraient en rayer la surface et, par conséquent, casser le verre.

Si le four est équipé d'une fonction de nettoyage, retirez tous les accessoires du four ainsi que les grosses projections des parois de l'appareil avant de lancer le nettoyage. La fonction de nettoyage dépend du modèle.

Si le four est équipé d'une fonction de nettoyage, tenez les enfants éloignés de l'appareil pendant l'opération afin d'éviter qu'ils ne se brûlent sur la porte. La fonction de nettoyage dépend du modèle.

Utilisez uniquement la sonde thermique recommandée pour ce four. (Modèle avec sonde thermique uniquement)

Un nettoyeur vapeur ne doit pas être utilisé.

**AVERTISSEMENT : Afin d'éviter tout risque d'électrocution, veillez à ce que l'appareil soit hors tension avant de procéder au remplacement de l'ampoule.**

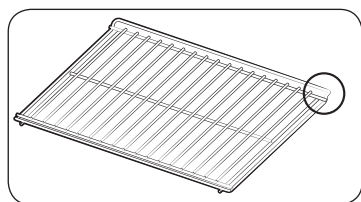
L'appareil ne doit pas être installé derrière une porte décorative, afin d'éviter tout risque de surchauffe.

**AVERTISSEMENT : L'appareil et ses pièces accessibles deviennent très chauds pendant l'utilisation. Prenez garde à ne pas toucher les éléments chauffants. Les enfants de moins de 8 ans ne doivent pas s'approcher de l'appareil s'ils sont sans surveillance.**

**ATTENTION : Le processus de cuisson doit être effectué sous surveillance. Un processus de cuisson rapide doit être sous surveillance continue.**

Lors de l'utilisation du four, la porte ou la surface extérieure peut devenir chaude.

Lors de l'utilisation du four, les surfaces accessibles peuvent devenir très chaudes. Les surfaces sont susceptibles de devenir chaudes pendant l'utilisation.



Veillez placer la partie du cadre recourbée vers le haut à l'arrière, afin de permettre le maintien de la position de repos lors de la cuisson de grandes quantités d'aliments. (En fonction du modèle)

#### **⚠ ATTENTION**

Si le four a été endommagé pendant le transport, ne le branchez pas.

Ce four doit être relié à la prise d'alimentation secteur uniquement par un électricien qualifié.

En cas de défaut ou de dommage constaté sur l'appareil, ne tentez pas de le faire fonctionner.

Toute réparation doit être effectuée uniquement par un technicien qualifié. Une réparation inadéquate présente un risque réel pour vous et pour les autres. Si votre four nécessite une réparation, contactez un service après-vente SAMSUNG ou votre revendeur.

Ne laissez aucun fil ni aucun câble électrique entrer en contact avec le four.

Le four doit être relié à une prise d'alimentation secteur au moyen d'un disjoncteur ou d'un fusible homologué. N'utilisez jamais d'adaptateur multiprise ou de rallonge.

Il convient de mettre l'appareil hors tension lorsque celui-ci est en cours de réparation ou de nettoyage.

Soyez prudent lorsque vous branchez des appareils électriques sur une prise située à proximité du four.

Si l'appareil est équipé d'une fonction de cuisson à la vapeur ou en vapeur combinée, ne le faites pas fonctionner si la cartouche d'alimentation en eau est endommagée. (Modèle avec fonction de nettoyage à la vapeur ou en vapeur combinée uniquement).

Si la cartouche est fissurée ou cassée, n'utilisez pas l'appareil et contactez le centre de réparation le plus proche. (Modèle avec fonction de nettoyage à la vapeur ou en vapeur combinée uniquement).

Ce four est réservé à la cuisson d'aliments dans le cadre d'un usage domestique uniquement.

Pendant le fonctionnement du four, la chaleur qui se dégage des surfaces internes peut provoquer de graves brûlures en cas de contact avec celles-ci. Ne touchez jamais les éléments chauffants ni les surfaces internes du four avant qu'ils n'aient eu le temps de refroidir.

Ne rangez jamais de matériaux inflammables dans le four.

Les surfaces du four deviennent chaudes lorsque l'appareil fonctionne à une température élevée de façon prolongée.

Pendant la cuisson, soyez prudent en ouvrant la porte du four car l'air chaud et la vapeur s'en échappent rapidement.



## Consignes de sécurité

Lorsque vous cuisinez des plats à base d'alcool, la température élevée peut entraîner une évaporation de ce dernier. En cas de contact avec une partie chaude du four, la vapeur risque de s'enflammer.

Pour votre sécurité, ne nettoyez jamais l'appareil à l'aide d'un nettoyeur haute pression (eau ou vapeur).

Lorsque vous utilisez l'appareil, veillez à ce que les enfants ne s'en approchent pas.

Pour la cuisson d'aliments surgelés (ex. : pizzas), il convient d'utiliser la grande grille. En effet, si vous utilisez la plaque à pâtisserie, les variations de température risquent de la déformer.

Ne versez pas d'eau dans le fond du four lorsque celui-ci est encore chaud. La surface émaillée risquerait d'être endommagée.

La porte du four doit être fermée pendant la cuisson des aliments.

Ne recouvrez pas le fond du four de papier aluminium et n'y déposez aucune plaque à pâtisserie ni aucun moule. Le papier aluminium empêche la chaleur de passer ; par conséquent, les surfaces émaillées risquent d'être endommagées et vos aliments peuvent de ne pas cuire convenablement.

Le jus des fruits peut laisser des traces permanentes sur les surfaces émaillées du four.

Pour obtenir des gâteaux très moelleux, utilisez la lèchefrite.

Ne posez pas d'ustensiles sur la porte du four lorsque celle-ci est ouverte.

Veillez à ce que les enfants soient éloignés de la porte lors de son ouverture ou de sa fermeture car ils pourraient se cogner contre la porte ou se prendre les doigts dedans.

Ne marchez pas, ne vous appuyez pas, ne vous asseyez pas ou ne placez pas d'objets lourds sur la porte.

N'ouvrez pas la porte de manière trop forte.

**AVERTISSEMENT** : ne débranchez pas l'appareil de la prise d'alimentation secteur même une fois le processus de cuisson terminé.

**AVERTISSEMENT** : ne laissez pas la porte ouverte lorsque le four fonctionne.

## Les bons gestes de mise au rebut de ce produit (Déchets d'équipements électriques et électroniques)



(Applicable aux pays disposant de systèmes de collecte séparés)

Ce symbole sur le produit, ses accessoires ou sa documentation indique que ni le produit, ni ses accessoires électroniques usagés (chargeur, casque audio, câble USB, etc.) ne peuvent être jetés avec les autres déchets ménagers. La mise au rebut incontrôlée des déchets présentant des risques environnementaux et de santé publique, veuillez séparer vos produits et accessoires usagés des autres déchets. Vous favoriserez ainsi le recyclage de la matière qui les compose dans le cadre d'un développement durable.

Les particuliers sont invités à contacter le magasin leur ayant vendu le produit ou à se renseigner auprès des autorités locales pour connaître les procédures et les points de collecte de ces produits en vue de leur recyclage.

Les entreprises et particuliers sont invités à contacter leurs fournisseurs et à consulter les conditions de leur contrat de vente. Ce produit et ses accessoires ne peuvent être jetés avec les autres déchets.

Pour obtenir des informations sur les engagements environnementaux de Samsung et sur les obligations réglementaires spécifiques à l'appareil (par ex. la réglementation REACH, la directive DEEE, la norme relative aux batteries), rendez-vous sur : [samsung.com/uk/aboutsamsung/samsungelectronics/corporatecitizenship/data\\_corner.html](https://samsung.com/uk/aboutsamsung/samsungelectronics/corporatecitizenship/data_corner.html)

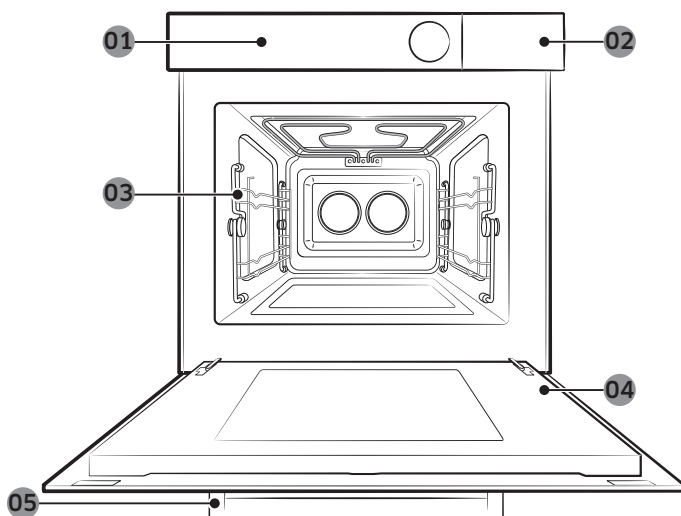


# Installation

## Accessoires fournis

Assurez-vous que toutes les pièces et tous les accessoires sont inclus dans l'emballage de l'appareil. Si vous avez un souci avec le four ou ses accessoires, contactez un service après-vente Samsung ou le revendeur.

## Coup d'œil sur le four



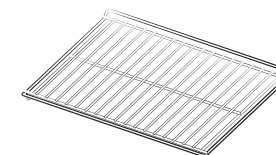
- |    |                     |    |                     |    |                   |
|----|---------------------|----|---------------------|----|-------------------|
| 01 | Tableau de commande | 02 | Réservoir d'eau     | 03 | Grilles latérales |
| 04 | Porte               | 05 | Poignée de la porte |    |                   |

## Accessoires

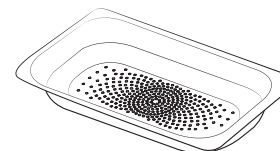
Le four est livré accompagné de plusieurs accessoires pour vous assister dans la préparation de différents types d'aliment.



Plaques à pâtisserie



Grille du four



Plaque de cuisson à la vapeur

## REMARQUE

Reportez-vous à la section **Cuisiner intelligemment** en page 24 pour déterminer l'accessoire approprié pour vos plats.

# Installation

## Consignes d'installation

### Informations techniques générales

Alimentation électrique	230 V ~ 50 Hz	
Dimensions (L x H x P)	Taille définie	595 x 456 x 570 mm
	Taille encastrée	560 x 446 x 549 mm

Cet appareil est conforme aux réglementations de l'UE.

### Mise au rebut de l'emballage et de l'appareil

L'emballage est recyclable.

L'emballage peut se composer des matériaux suivants :

- carton ;
- film de polyéthylène (PE) ;
- polystyrène sans CFC (mousse rigide en PS).

Veillez éliminer ces matériaux de manière responsable, conformément aux règlements gouvernementaux.

Les autorités peuvent vous fournir des informations concernant la mise au rebut des appareils domestiques de manière responsable.

### Sécurité

- Cet appareil ne doit être raccordé que par un technicien qualifié.
- Le four n'est pas conçu pour une utilisation dans un environnement commercial.
- Il doit être utilisé exclusivement pour la cuisson d'aliments dans un environnement domestique.
- L'appareil est chaud pendant et après l'utilisation.
- Faites preuve de prudence en présence de jeunes enfants.

### Raccordement électrique

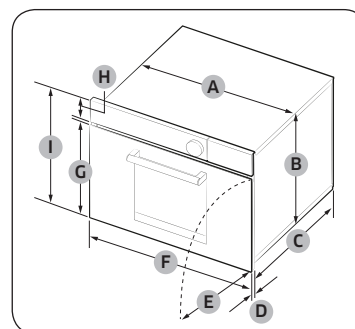
L'alimentation secteur du domicile à laquelle l'appareil est raccordé doit être conforme aux règlements locaux et nationaux.

L'appareil doit être installé de manière à pouvoir être débranché de l'alimentation électrique par la suite. Pour que l'appareil puisse être facilement débranché une fois en place, veillez à ce que la prise murale reste accessible ou faites poser un interrupteur sur le câblage fixe, conformément aux normes de câblage.

## Installation dans le meuble

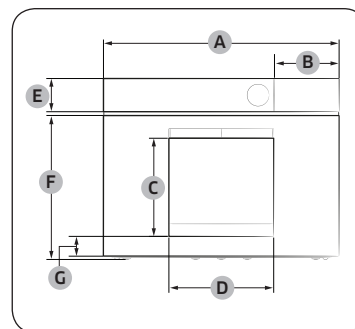
Les meubles de cuisine en contact avec le four doivent résister à une chaleur pouvant atteindre 100 °C. Samsung ne sera pas tenue responsable des dommages subis par les meubles à cause de la chaleur.

### Dimensions requises pour l'installation



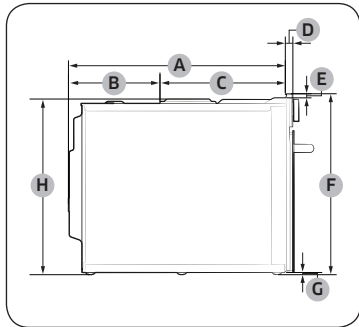
Four (mm)

A	560	F	595
B	446	G	359,5
C	549	H	85
D	21	I	456
E	341		



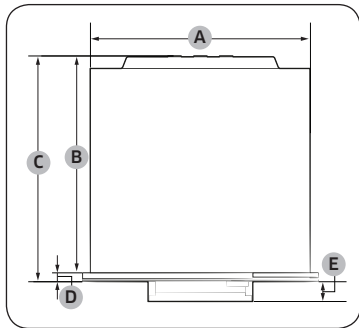
Four (mm)

A	595	E	85
B	163	F	359,5
C	247	G	50
D	264		



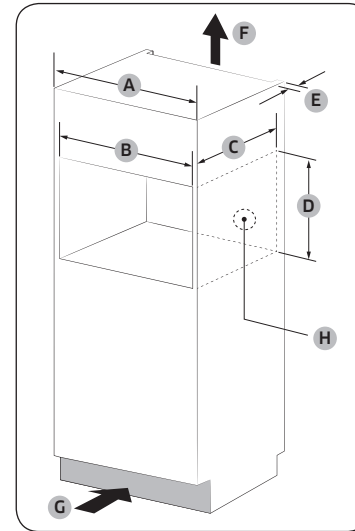
Four (mm)

A	549	E	10
B	233	F	456
C	316	G	6
D	21	H	446



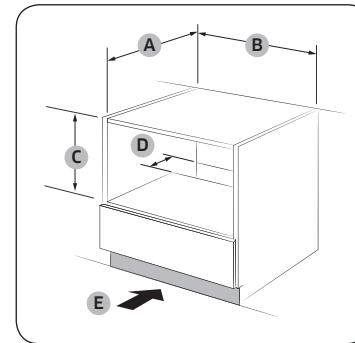
Four (mm)

A	560	D	21
B	549	E	50
C	570		



Meuble encastré (mm)

A	600
B	564 à 568 minimum
C	550 minimum
D	446 minimum / 450 maximum
E	50 minimum
F	200 cm <sup>2</sup>
G	200 cm <sup>2</sup>
H	Espace pour la prise électrique (Orifice de Ø 30)



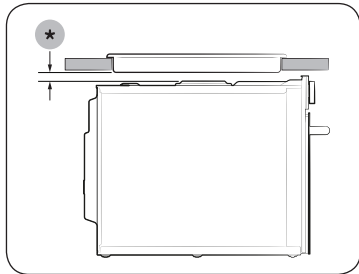
Meuble sous évier (mm)

A	550 minimum
B	564 minimum / 568 maximum
C	446 minimum / 450 maximum
D	50
E	200 cm <sup>2</sup>

**REMARQUE**

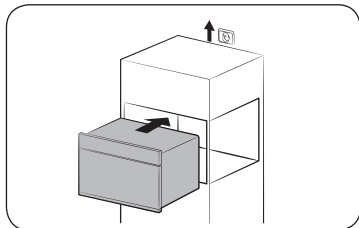
La hauteur minimum requise (C) est pour l'installation du four seul.

# Installation

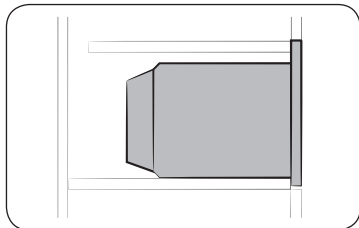


Installation avec une table de cuisson  
 Pour installer une table de cuisson sur le four, consultez les instructions d'installation de cette dernière pour connaître l'espace d'installation requis (\*).

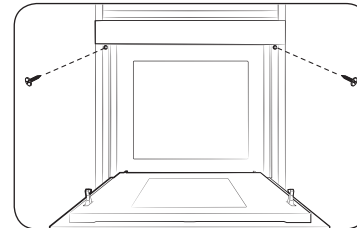
## Montage du four



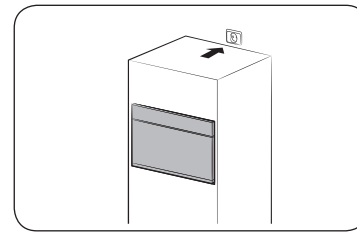
1. Faites glisser le four partiellement dans la niche. Acheminez le câble électrique jusqu'à la source d'alimentation.



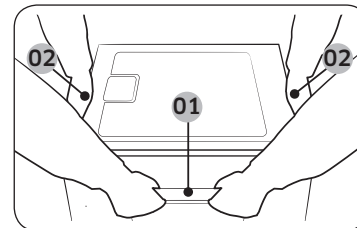
2. Faites glisser le four entièrement dans la niche.



3. Fixez le four à l'aide des deux vis (4 x 25 mm) fournies.



4. Effectuez le branchement électrique. Vérifiez que l'appareil fonctionne.



Veillez à tenir l'appareil à l'aide des 2 poignées latérales et de la poignée de la porte lorsque vous déballez le produit.

01 Poignée de la porte

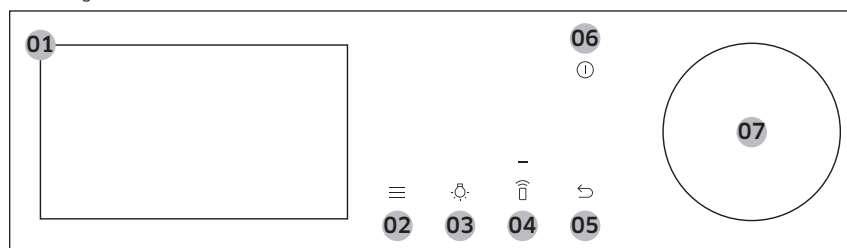
02 Poignée latérale

Une fois l'installation terminée, retirez le film protecteur, l'adhésif et autre élément d'emballage, et sortez les accessoires fournis présents à l'intérieur du four. Pour retirer le four du meuble, débranchez tout d'abord le cordon d'alimentation puis retirez les 2 vis de chaque côté du four.

# Avant de commencer

## Tableau de commande

Le tableau de commande affiche un écran (non tactile), un bouton de réglage et des boutons tactiles pour contrôler le four. Veuillez lire les informations suivantes pour en apprendre davantage sur le tableau de commande du four.



01	Écran	Affiche le menu, les informations et la progression de la cuisson.
02	Options	Appuyez sur ce bouton pour voir la liste Options.
03	Éclairage	Appuyez sur ce bouton pour allumer ou éteindre l'éclairage intérieur du four.
04	Commande intelligente	Appuyez sur ce bouton pour allumer ou éteindre la fonction Commande intelligente. <b>REMARQUE</b> Connexion facile doit être réglée avant d'utiliser cette fonction.
05	Précédent	Appuyez sur ce bouton pour passer à l'écran précédent.
06	Marche/Arrêt	Appuyez sur ce bouton pour allumer ou éteindre l'écran.
07	Bouton de réglage	Tournez le bouton à gauche et à droite pour naviguer dans les menus et listes. Un élément sera souligné pour indiquer où vous trouvez sur l'écran. Appuyez pour sélectionner l'élément souligné.

## Paramétrage initial

Lorsque vous allumez le four pour la première fois, l'écran de bienvenue s'affiche avec le logo Samsung. Suivez les instructions affichées à l'écran pour terminer le réglage initial. Vous pouvez modifier le réglage initial ultérieurement en accédant à l'écran Paramètres.

1. Sur l'écran de bienvenue, sélectionnez **Commencer la configuration**, puis appuyez sur le **bouton de réglage**.
2. Réglez la langue.
  - a. Sélectionnez la langue, puis appuyez sur le **bouton de réglage**.
  - b. Sélectionnez **Suivant**, puis appuyez sur le **bouton de réglage**.
3. Acceptez les « **Conditions générales** » et la « **Politique de confidentialité** ».
4. Connectez votre appareil à l'application SmartThings.
  - a. Sur l'écran Expérience mobile, sélectionnez **Suivant**, puis appuyez sur le **bouton de réglage**.
  - b. À l'aide de votre smartphone, scannez le QR code sur l'écran et suivez les instructions affichées sur votre téléphone pour terminer la connexion.
    - Si vous ne souhaitez pas poursuivre cette étape, sélectionnez **Passer**, puis appuyez sur le **bouton de réglage** pour passer à l'étape suivante.
  - c. Lorsque le message indiquant que vous êtes connecté s'affiche, sélectionnez **OK**, puis appuyez sur le **bouton de réglage**.

## Avant de commencer

5. Réglez le fuseau horaire.
  - a. Sélectionnez votre fuseau horaire, puis appuyez sur le **bouton de réglage**.
  - b. Sélectionnez **Suivant**, puis appuyez sur le **bouton de réglage**.
6. Réglez la date.
  - a. Sélectionnez le jour, le mois et l'année. Appuyez sur le **bouton de réglage** après avoir sélectionné chaque élément.
  - b. Sélectionnez **Suivant**, puis appuyez sur le **bouton de réglage**.

### REMARQUE

Sautez cette étape si vous avez connecté votre appareil à l'application SmartThings.

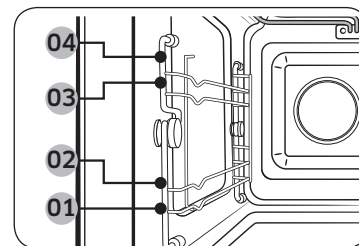
7. Sélectionnez l'heure.
  - a. Réglez l'heure et les minutes. Appuyez sur le **bouton de réglage** après avoir sélectionné chaque élément.
  - b. Sélectionnez **Suivant**, puis appuyez sur le **bouton de réglage**.

### REMARQUE

Sautez cette étape si vous avez connecté votre appareil à l'application SmartThings.

8. Sélectionnez **Terminé**, puis appuyez sur le **bouton de réglage** pour terminer le réglage.
  - Le guide de première utilisation s'affiche. Vous pouvez sélectionner **EN SAVOIR PLUS** puis appuyer sur le **bouton de réglage** pour consulter le guide, ou sélectionner **PLUS TARD** puis appuyer sur le **bouton de réglage** pour ignorer cette étape.

## Grilles latérales

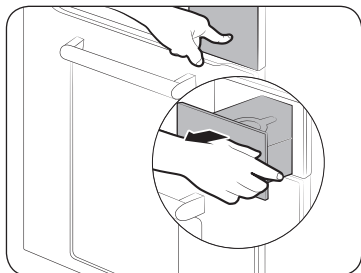


- 01 Niveau 1
- 02 Niveau 2
- 03 Niveau 3
- 04 Niveau 4

- Insérez les accessoires dans leur position correcte à l'intérieur du four.
- Soyez prudent lorsque vous retirez les ustensiles et/ou les accessoires chauds du four. Les plats ou les accessoires chauds peuvent provoquer des brûlures.

## Réservoir d'eau

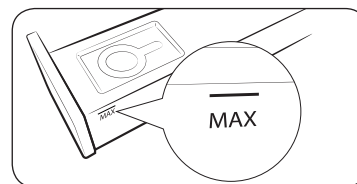
Le réservoir d'eau est utilisé pour les fonctions vapeur. Remplissez-le d'eau avant de procéder à la cuisson vapeur.



1. Localisez le réservoir d'eau dans le coin supérieur droit. Appuyez sur le réservoir pour l'ouvrir et le retirer.

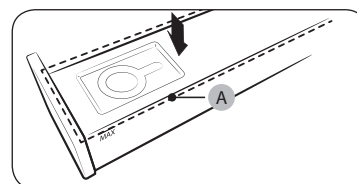


2. Ouvrez le cache du réservoir et remplissez ce dernier de 1000 ml d'eau potable.
3. Fermez le cache et réinsérez le réservoir.



### REMARQUE

Ne dépassez pas la ligne de niveau maximum.

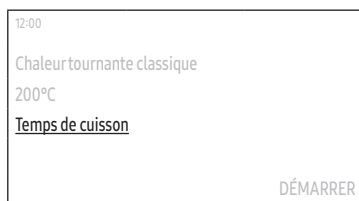
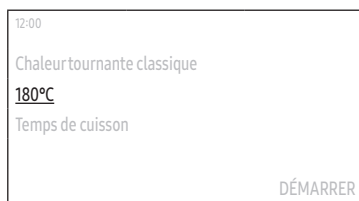


### REMARQUE

Vérifiez que le logement supérieur (A) du réservoir d'eau est fermé avant d'utiliser le four.

# Opérations

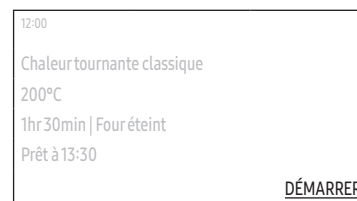
## Modes du four



1. Sur l'écran principal, sélectionnez **Convection**, puis appuyez sur le **bouton de réglage**.
2. Sélectionnez le mode de cuisson souhaité, puis appuyez sur le **bouton de réglage**. (Pour obtenir des informations détaillées sur chaque mode, reportez-vous à la section « Descriptions des modes du four » en page 15.)
3. Réglez la température souhaitée.
  - La température par défaut et la plage de températures varient en fonction du mode de cuisson.
4. Sélectionnez **Temps de cuisson**, puis appuyez sur le **bouton de réglage** pour régler le temps de cuisson souhaité.
  - Le temps de cuisson maximal est de 10 heures.
5. Après le réglage du temps de cuisson, sélectionnez l'option que vous souhaitez exécuter à la fin de la cuisson, puis appuyez sur le **bouton de réglage**.
  - Vous pouvez sélectionner **Four éteint**, **Conserver temp.** ou **Conserver au chaud**.
  - Le mode Grand gril ne prend pas en charge l'option **Conserver au chaud**.

### REMARQUE

Si vous démarrez la cuisson sans régler le temps de cuisson ou réglez **Conserver temp.** pour l'option, vous devez arrêter le four manuellement.



6. Sélectionnez **Prêt à**, puis appuyez sur le **bouton de réglage** pour régler l'heure de fin souhaitée.
  - Lorsque vous réglez le temps de cuisson, le four affiche l'heure de fin de la cuisson. (Par ex. **Prêt à 13:30**)
7. Sélectionnez **DÉMARRER**, puis appuyez sur le **bouton de réglage**.
  - Si vous ne modifiez pas l'heure de fin, le four démarre la cuisson immédiatement.
  - Si vous modifiez l'heure de fin, le four ajuste automatiquement l'heure de début pour terminer la cuisson à l'heure réglée.

### REMARQUE

- Vous pouvez modifier la température et le temps de cuisson pendant la cuisson.
- Durant la cuisson, sélectionnez **Pause**, puis appuyez sur le **bouton de réglage** pour mettre en pause. Une fois la cuisson mise en pause, vous pouvez terminer la cuisson ou la poursuivre.
  - Sélectionnez **OK**, puis appuyez sur le **bouton de réglage** pour terminer la cuisson.
  - Sélectionnez **Continuer**, puis appuyez sur le **bouton de réglage** pour poursuivre la cuisson.
- Une fois la cuisson terminée, **+5 mins** s'affiche à l'écran.
  - Vous pouvez sélectionner **+5 mins**, puis appuyer sur le **bouton de réglage** pour prolonger la cuisson de 5 minutes supplémentaires.

## Descriptions des modes du four

Mode	Plage de température (°C)	Température par défaut (°C)
Convection	40 à 250	160
	L'élément chauffant postérieur génère de la chaleur, distribuée de façon uniforme par le ventilateur de convection. Utilisez ce mode pour la cuisson et le rôtissage sur différents niveaux en même temps.	
Chaleur tournante classique	40 à 250	180
	La chaleur est générée par les éléments chauffants supérieur et inférieur avec les ventilateurs. Ce réglage convient pour la cuisson traditionnelle et le rôtissage.	
Grand gril	150 à 250	220
	Le gril à grande surface émet de la chaleur. Utilisez ce mode pour faire brunir en surface les aliments (la viande, les lasagnes ou les gratins par exemple).	
Gril ventilation	40 à 250	180
	Les deux éléments chauffants supérieurs génèrent de la chaleur, distribuée par le ventilateur. Utilisez ce mode pour cuire au gril la viande ou le poisson.	
Chaleur supérieure + Convection	40 à 250	180
	L'élément chauffant supérieur génère de la chaleur, distribuée de façon uniforme par le ventilateur de convection. Utilisez ce mode pour le rôtissage nécessitant un dessus croustillant (par exemple, la viande ou les lasagnes).	

Mode	Plage de température (°C)	Température par défaut (°C)
Chaleur inférieure + Convection	40 à 250	200
	L'élément chauffant inférieur génère de la chaleur, distribuée de façon uniforme par le ventilateur de convection. Utilisez ce mode pour les pizzas, le pain ou les gâteaux.	
Cuisson intense	40 à 250	220
	Le mode Cuisson intense active tous les éléments chauffants tour à tour afin de répartir la chaleur de manière homogène dans le four. Utilisez ce mode pour les grandes recettes, comme des gratins ou tartes de grande taille.	
Cuisson professionnelle	80 à 200	160
	Le Cuisson professionnelle lance un cycle de préchauffage automatique jusqu'à ce que la température du four atteigne 220 °C. L'élément chauffant supérieur et le ventilateur de convection commencent alors de fonctionner pour faire saisir les aliments comme la viande. Une fois saisie, la viande est cuite à basse température. Utilisez ce mode pour le bœuf, la volaille ou le poisson.	
Convection Éco	40 à 250	160
	<p>Le mode Convection Éco utilise le système de chauffe optimisé, vous pouvez ainsi économiser de l'énergie durant la cuisson de vos plats. Les durées de cuisson augmentent légèrement, mais les résultats de cuisson restent les mêmes. Notez que ce mode ne nécessite pas de préchauffage.</p> <p><b>REMARQUE</b></p> <p>Le mode de chauffe par convection Convection Éco est utilisé pour déterminer la classe de rendement énergétique conformément à la norme EN60350-1.</p>	

# Opérations

## Modes de cuisson à la vapeur assistée

### ⚠ ATTENTION

Vérifiez que le réservoir d'eau est plein avant d'utiliser les modes de cuisson à la vapeur assistée.



1. Sur l'écran principal, sélectionnez **Convection**, puis appuyez sur le **bouton de réglage**.
2. Sélectionnez le mode de cuisson souhaité, puis appuyez sur le **bouton de réglage**. (Pour obtenir des informations détaillées sur chaque mode, reportez-vous à la section « Descriptions du mode de cuisson à la vapeur assistée » en page 17.)

- Si vous avez sélectionné **Cuisson vapeur**, allez à l'étape 4. (Les étapes 2 et 3 ne sont pas applicables pour la **Cuisson vapeur**.)



3. Réglez la température souhaitée.
  - La température par défaut et la plage de températures varient en fonction du mode de cuisson.



4. Réglez le niveau de vapeur.
  - Le réglage par défaut est « Moyen ».



5. Sélectionnez **Temps de cuisson**, puis appuyez sur le **bouton de réglage** pour régler le temps de cuisson souhaité.
  - Le temps de cuisson maximal est de 10 heures.
6. Après le réglage du temps de cuisson, sélectionnez l'option que vous souhaitez exécuter à la fin de la cuisson, puis appuyez sur le **bouton de réglage**.
  - Vous pouvez sélectionner **Four éteint**, **Conserver temp.** ou **Conserver au chaud**.

### 📖 REMARQUE

Si vous démarrez la cuisson sans régler le temps de cuisson ou réglez **Conserver temp.** pour l'option, vous devez arrêter le four manuellement.



7. Sélectionnez **Prêt à**, puis appuyez sur le **bouton de réglage** pour régler l'heure de fin souhaitée.
  - Lorsque vous réglez le temps de cuisson, le four affiche l'heure de fin de la cuisson. (Par ex. **Prêt à 13:30**)



8. Sélectionnez **DÉMARRER**, puis appuyez sur le **bouton de réglage**.
  - Si vous ne modifiez pas l'heure de fin, le four démarre la cuisson immédiatement.
  - Si vous modifiez l'heure de fin, le four ajuste automatiquement l'heure de début pour terminer la cuisson à l'heure réglée.

## REMARQUE

- Vous pouvez modifier la température et le temps de cuisson pendant la cuisson.
- Durant la cuisson, sélectionnez **Pause**, puis appuyez sur le **bouton de réglage** pour mettre en pause. Une fois la cuisson mise en pause, vous pouvez terminer la cuisson ou la poursuivre.
  - Sélectionnez **OK**, puis appuyez sur le **bouton de réglage** pour terminer la cuisson.
  - Sélectionnez **Continuer**, puis appuyez sur le **bouton de réglage** pour poursuivre la cuisson.
- Une fois la cuisson terminée, **+5 mins** s'affiche à l'écran.
  - Vous pouvez sélectionner **+5 mins**, puis appuyer sur le **bouton de réglage** pour prolonger la cuisson de 5 minutes supplémentaires.

### Descriptions du mode de cuisson à la vapeur assistée

Mode	Plage de température (°C)	Température par défaut (°C)
Cuisson vapeur	-	-
	La vapeur chaude provenant du générateur de vapeur est injectée à travers plusieurs gicleurs dans le four pour cuire les aliments. Ce mode est adapté à la cuisson des légumes, du poisson, des œufs, des fruits et du riz.	
Convection vapeur	100 à 230	160
	La chaleur générée par l'élément chauffant et les ventilateurs de convection est secondée en continu par la vapeur chaude. L'intensité de la vapeur peut être ajustée sur Faible, Moyen ou Élevé. Ce mode est adapté à la cuisson de pâtes feuilletées, de gâteaux à base de levure, de pain et de pizza, et pour le rôtissage de la viande et du poisson.	

Mode	Plage de température (°C)	Température par défaut (°C)
Chaleur vapeur par le haut + Convection	100 à 230	180
	La chaleur générée par l'élément chauffant supérieur et l'élément chauffant par convection est répartie de manière uniforme dans le four par le ventilateur, et la vapeur chaude seconde les éléments chauffants. Ce mode est adapté au rôtissage des aliments croustillants comme la viande, la volaille ou le poisson.	
Chaleur vapeur par le bas + Convection	100 à 230	200
	La chaleur générée par l'élément chauffant inférieur et l'élément chauffant par convection est répartie de manière uniforme dans le four par le ventilateur, et la vapeur chaude seconde les éléments chauffants. Ce mode est adapté à la cuisson de plats croustillants comme la pizza ou la tarte aux pommes.	

## REMARQUE

- Remplissez toujours le réservoir d'eau fraîche lors de la cuisson avec ces modes.
- Après avoir utilisé les modes de cuisson à la vapeur assistée, essayez toujours l'intérieur du four pour éviter la formation de tartre.

# Opérations

## Fonction spéciale



1. Sur l'écran principal, sélectionnez **Convection**, puis appuyez sur le **bouton de réglage**.
2. Sélectionnez **Fonction spéciale**, puis appuyez sur le **bouton de réglage**.



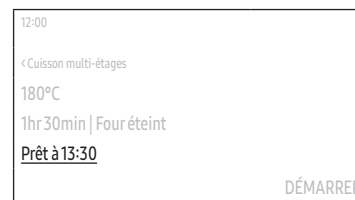
3. Sélectionnez la fonction souhaitée, puis appuyez sur le **bouton de réglage**. (Pour obtenir des informations détaillées sur chaque fonction, reportez-vous à la section « Descriptions de la fonction spéciale » en page 18.)



4. Réglez la température souhaitée.
  - La température par défaut et la température varient en fonction du mode de cuisson.



5. Sélectionnez **Temps de cuisson**, puis appuyez sur le **bouton de réglage** pour régler le temps de cuisson souhaité.
  - Le temps de cuisson maximal est de 10 heures.



6. Sélectionnez **Prêt à**, puis appuyez sur le **bouton de réglage** pour régler l'heure de fin souhaitée.
  - Lorsque vous réglez le temps de cuisson, le four affiche l'heure de fin de la cuisson. (Par ex. **Prêt à 13:30**)



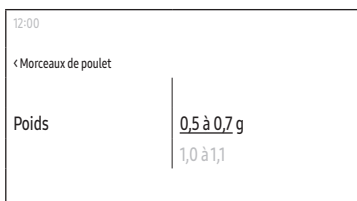
7. Sélectionnez **DÉMARRER**, puis appuyez sur le **bouton de réglage**.
  - Si vous ne modifiez pas l'heure de fin, le four démarre la cuisson immédiatement.
  - Si vous modifiez l'heure de fin, le four ajuste automatiquement l'heure de début pour terminer la cuisson à l'heure réglée.

## Descriptions de la fonction spéciale

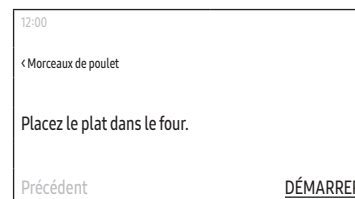
Mode	Plage de température (°C)	Température par défaut (°C)
Cuisson multi-étages	40 à 250	160
	Utilisez ce mode pour une cuisson simultanée sur deux niveaux.	
Conserv. au chaud	60 à 100	60
	Utilisez ce mode uniquement pour maintenir au chaud des aliments qui viennent juste d'être cuits.	

## Cuisson auto

Le four propose 35 programmes Cuisson auto. Bénéficiez de ces fonctions pour gagner du temps ou raccourcir votre courbe d'apprentissage. Le temps et la température de cuisson seront ajustés en fonction du programme sélectionné.



1. Sur l'écran principal, sélectionnez **Convection**, puis appuyez sur le **bouton de réglage**.
2. Sélectionnez **Cuisson auto**, puis appuyez sur le **bouton de réglage**.
3. Sélectionnez la catégorie, puis appuyez sur le **bouton de réglage**.
4. Sélectionnez le programme souhaité, puis appuyez sur le **bouton de réglage**.
  - Pour des informations détaillées sur chaque programme, consultez la rubrique « Cuisson auto » dans la section « Cuisiner intelligemment » à la page 24.
5. Lisez le conseil, sélectionnez **Suivant**, puis appuyez sur le **bouton de réglage**.
6. Sélectionnez le poids, puis appuyez sur le **bouton de réglage**.
  - Cette étape peut ne pas s'appliquer à certains programmes.
  - Le poids disponible varie en fonction du programme sélectionné.



7. Versez l'eau dans le réservoir comme indiqué à l'écran, sélectionnez **Suivant**, puis appuyez sur le **bouton de réglage**.
  - Cette étape peut ne pas s'appliquer à certains programmes.
8. Préparez les aliments et les accessoires comme indiqué à l'écran, sélectionnez **Suivant**, puis appuyez sur le **bouton de réglage**.
9. Sélectionnez **DÉMARRER**, puis appuyez sur le **bouton de réglage**.

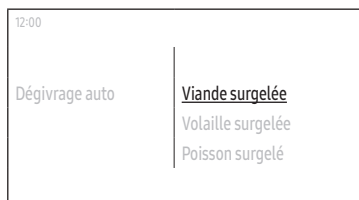
# Opérations

## Dégivrage auto

Le four propose 5 programmes Dégivrage auto. Cette fonction est pratique lorsque vous voulez décongeler des aliments. La durée de cuisson, la puissance et la température seront ajustées en fonction du programme sélectionné.



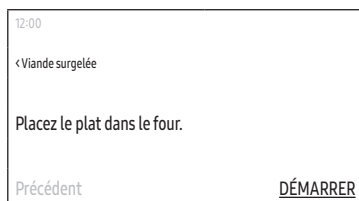
1. Sur l'écran principal, sélectionnez **Convection**, puis appuyez sur le **bouton de réglage**.
2. Sélectionnez **Dégivrage auto**, puis appuyez sur le **bouton de réglage**.



3. Sélectionnez le programme souhaité, puis appuyez sur le **bouton de réglage**.
  - Pour des informations détaillées sur chaque programme, consultez la rubrique « Dégivrage auto » dans la section « Cuisiner intelligemment » à la page 29.



4. Sélectionnez le poids, puis appuyez sur le **bouton de réglage**.
  - Le poids disponible varie en fonction du programme sélectionné.



5. Préparez les aliments et les accessoires comme indiqué à l'écran, sélectionnez **Suivant**, puis appuyez sur le **bouton de réglage**.
6. Sélectionnez **DÉMARRER**, puis appuyez sur le **bouton de réglage**.

## Minuterie

### Ajouter une nouvelle Minuterie

1. Touchez le bouton sur le tableau de commande.
2. Sélectionnez **Minuterie**, puis appuyez sur le **bouton de réglage**.
3. Sur l'écran Minuterie, sélectionnez **+**, puis appuyez sur le **bouton de réglage**.
  - Sautez cette étape si vous ajoutez la minuterie pour la première fois.
4. Réglez l'heure.

### Modifier la Minuterie existante

1. Touchez le bouton sur le tableau de commande.
2. Sélectionnez **Minuterie**, puis appuyez sur le **bouton de réglage**.
3. Sur l'écran Minuterie, sélectionnez la Minuterie que vous souhaitez modifier, puis appuyez sur le **bouton de réglage**.
4. Changez l'heure.

### Supprimer la Minuterie

1. Touchez le bouton sur le tableau de commande.
2. Sélectionnez **Minuterie**, puis appuyez sur le **bouton de réglage**.
3. Sur l'écran Minuterie, sélectionnez puis appuyez sur le **bouton de réglage**.
4. Sélectionnez **Supprimer** à droite de la Minuterie que vous souhaitez supprimer, puis appuyez sur le **bouton de réglage**.
5. Sélectionnez **Terminé**, puis appuyez sur le **bouton de réglage**.

### Utiliser la Minuterie

1. Touchez le bouton sur le tableau de commande.
2. Sélectionnez **Minuterie**, puis appuyez sur le **bouton de réglage**.
3. Sélectionnez **DÉMARRER** à droite de la Minuterie que vous souhaitez utiliser, puis appuyez sur le **bouton de réglage**.
  - Une fois la minuterie démarrée, vous pouvez la mettre en pause ou l'annuler.

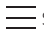
### REMARQUE

Lorsque le temps s'est écoulé jusqu'au point réglé, le message « **Temps écoulé.** » s'affiche en émettant un signal sonore. Sélectionnez **OK**, puis appuyez sur le **bouton de réglage** pour ignorer le message.

## Nettoyage

### Nettoyage vapeur

Cette fonction est utile pour le nettoyage de salissures légères à la vapeur. Cette fonction automatique vous permet de gagner du temps en éliminant la nécessité de procéder régulièrement au nettoyage manuel.

1. Touchez le bouton  sur le tableau de commande.
2. Sélectionnez **Nettoyage**, puis appuyez sur le **bouton de réglage**.
3. Sélectionnez **Nettoyage vapeur**, puis appuyez sur le **bouton de réglage**.
4. Suivez les instructions affichées à l'écran, sélectionnez **Suivant**, puis appuyez sur le **bouton de réglage**.
5. Sélectionnez **DÉMARRER**, puis appuyez sur le **bouton de réglage**.

### AVERTISSEMENT

N'ouvrez pas la porte avant la fin du cycle. L'eau à l'intérieur du four est très chaude et peut causer des brûlures.

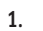
### REMARQUE

- En cas de taches de graisse importantes (ex. : après avoir fait rôtir ou griller des aliments), il est recommandé d'éliminer la saleté incrustée à la main avec un agent de nettoyage avant d'activer la fonction de nettoyage à la vapeur.
- Laissez la porte du four entrouverte lorsque le cycle est terminé. Cela permet de bien laisser sécher la surface émaillée intérieure.
- Lorsque le four est chaud à l'intérieur, le nettoyage automatique n'est pas activé. Attendez que le four refroidisse, puis réessayez.
- Ne versez pas d'eau sur le dessous en forçant. Faites-le doucement. Sinon, de l'eau pourrait déborder vers l'avant.

### Détartrage

Nettoyez l'intérieur du générateur de vapeur afin d'éviter d'affecter la qualité et le goût des aliments.

### REMARQUE

- Le four comptabilise le temps des modes de cuisson à la vapeur assistée et vous informe d'exécuter la fonction Détartrage lorsque cela s'avère nécessaire. Vous pouvez quand même utiliser les modes de cuisson à la vapeur assistée pendant les deux heures suivantes sans exécuter la fonction Détartrage. Toutefois, vous ne pouvez pas utiliser les modes de cuisson à la vapeur assistée au-delà de deux heures, à moins que vous exécutiez et acheviez la fonction Détartrage.
  - Lorsque le message de notification s'affiche, sélectionnez **Commencer maintenant** puis appuyez sur le **bouton de réglage** pour exécuter la fonction Détartrage, ou sélectionnez **Plus tard** puis appuyez sur le **bouton de réglage** pour la remettre à plus tard.
1. Touchez le bouton  sur le tableau de commande.
  2. Sélectionnez **Nettoyage**, puis appuyez sur le **bouton de réglage**.
  3. Sélectionnez **Détartrage**, puis appuyez sur le **bouton de réglage**.
  4. Sélectionnez **Suivant**, puis appuyez sur le **bouton de réglage**.
  5. Suivez les instructions affichées à l'écran, sélectionnez **DÉMARRER**, puis appuyez sur le **bouton de réglage**.
    - Si un message de notification s'affiche indiquant que le niveau d'eau est insuffisant, ajoutez de l'eau dans le réservoir d'eau, sélectionnez **OK**, puis appuyez sur le **bouton de réglage**.
  6. Une fois le détartrage terminé, le four vidange l'eau automatiquement.
  7. Une fois la vidange terminée, videz le réservoir d'eau.
  8. Remplissez le réservoir d'eau avec 1000 ml d'eau potable, en suivant les instructions affichées à l'écran. Ensuite, sélectionnez **OK**, puis appuyez sur le bouton de réglage pour commencer le rinçage.
  9. Une fois le rinçage terminé, videz le réservoir d'eau.
    - Après avoir vidé le réservoir, nettoyez-le avant de le réinsérer dans le four.

### AVERTISSEMENT

- Portez des maniques lorsque vous manipulez le réservoir d'eau.
- Utilisez uniquement des agents détartrants qui sont spécifiquement conçus pour les fours à vapeur ou les machines à café.


# Opérations

## ⚠ ATTENTION

- N'annulez pas le détartrage en cours de processus. Dans le cas contraire, vous devez redémarrer le cycle de détartrage et l'exécuter au cours des trois prochaines heures pour pouvoir utiliser les modes de cuisson à la vapeur assistée.
- Pour éviter tout accident, éloignez les enfants du four.
- Pour connaître le rapport de mélange eau/agent détartrant, suivez les instructions du fabricant de l'agent détartrant car elles prévalent sur toute autre instruction.

## Vidange

Après avoir utilisé les modes de cuisson à la vapeur assistée, vous devez vidanger le restant d'eau pour éviter d'affecter les autres modes de cuisson. De même, si vous souhaitez recommencer la vidange à des fins de nettoyage, utilisez cette fonction.

1. Touchez le bouton  sur le tableau de commande.
2. Sélectionnez **Nettoyage**, puis appuyez sur le **bouton de réglage**.
3. Sélectionnez **Vidange**, puis appuyez sur le **bouton de réglage**.
4. Sélectionnez **DÉMARRER**, puis appuyez sur le **bouton de réglage**.
5. Suivez les instructions affichées à l'écran, sélectionnez **OK**, puis appuyez sur le **bouton de réglage**.
  - Le four vidange l'eau du générateur de vapeur vers le réservoir d'eau.
6. Une fois la vidange terminée, videz le réservoir d'eau.
  - Après avoir vidé le réservoir, nettoyez-le avant de le réinsérer dans le four.

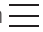
## ⚠ AVERTISSEMENT

- Portez des maniques lorsque vous manipulez le réservoir d'eau.
- Ne retirez pas le réservoir d'eau pendant la vidange.

## 📖 REMARQUE

Une fois que le four commence la vidange, veuillez attendre que le cycle de vidange soit terminé.

## Paramètres

Touchez le bouton  sur le tableau de commande, sélectionnez **Paramètres**, puis appuyez sur le **bouton de réglage** pour modifier les divers réglages de votre four.

Reportez-vous au tableau ci-dessous pour obtenir des descriptions détaillées.

Menu	Sous-menu	Description
Connexions	Wi-Fi	Vous pouvez activer ou désactiver le Wi-Fi.
	Connexion facile	Vous pouvez connecter le four au serveur SmartThings par connexion Wi-Fi. Une fois le four connecté, vous pouvez utiliser l'application SmartThings pour vérifier l'état du four et/ou le contrôler depuis un appareil mobile.
	Gestion à distance	Sélectionnez <b>Activer</b> , puis appuyez sur le <b>bouton de réglage</b> pour autoriser le Centre d'appels à accéder à votre four à distance afin de vérifier les informations internes.

Menu	Sous-menu	Description
Écran	Luminosité	Vous pouvez modifier la luminosité de l'écran d'affichage.
	Économiseur d'écran	Vous pouvez activer ou désactiver l'économiseur d'écran.  <b>REMARQUE</b> <ul style="list-style-type: none"> <li>L'Économiseur d'écran est une fonction qui affiche la date et l'heure sur votre écran si aucune saisie n'est faite pendant une certaine durée à l'état de veille.</li> <li>Activez Économiseur d'écran pour activer Thème de l'horloge et Délai expiré.</li> </ul>
	Thème de l'horloge	Vous pouvez sélectionner le thème de l'horloge.
	Délai expiré	Vous pouvez définir le délai d'activation de l'économiseur d'écran.  <b>REMARQUE</b> <ul style="list-style-type: none"> <li>La consommation d'énergie peut augmenter en fonction de votre réglage.</li> <li>Lorsque le réglage de la temporisation est réglé sur « <b>Permanent</b> », la luminosité de l'écran LCD passe automatiquement au niveau 2 si aucune action n'est effectuée pendant 3 minutes.</li> </ul>

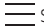

Menu	Sous-menu	Description
Date et heure	Date et heure automatique	Vous pouvez activer ou désactiver la mise à jour de l'heure par Internet. Vous devez être connecté au réseau Wi-Fi.
	Sélectionner le fuseau horaire	Vous pouvez sélectionner le fuseau horaire. (Vous devez désactiver la fonction Date et heure automatique.)
	Date prévue	Vous pouvez régler manuellement une date. (Vous devez désactiver la fonction Date et heure automatique.)
	Heure prévue	Vous pouvez régler manuellement l'heure. (Vous devez désactiver la fonction Date et heure automatique.)
	Sélectionner le format horaire	Vous pouvez sélectionner le format de l'heure : 12 heures ou 24 heures.
Langue		Vous pouvez sélectionner une langue.
Volume		Vous pouvez ajuster le volume du four.
Dureté de l'eau		Vous pouvez ajuster la dureté de l'eau que vous utilisez pour les modes de cuisson à la vapeur assistée. <ul style="list-style-type: none"> <li>Doux : jusqu'à 120 ppm</li> <li>Moyen : entre 120 et 240 ppm</li> <li>Moyen-Dur : entre 240 et 350 ppm</li> <li>Dur : plus de 350 ppm</li> </ul>
Aide	Résolution des problèmes	Vous pouvez consulter les conseils de dépannage.
	Guide pour la première utilisation	Vous pouvez consulter les instructions simples sur l'utilisation de base du four.

## Opérations

Menu	Sous-menu	Description
À propos de l'appareil	Nom du modèle	Vous pouvez consulter le nom du modèle de votre four.
	Version du logiciel	Vous pouvez consulter la version actuelle du micrologiciel. Lorsqu'un nouveau logiciel est disponible, le bouton <b>Mise à jour du logiciel</b> apparaît sur ce menu.
	Informations légales	Vous pouvez consulter les informations juridiques.
Mode démo		Vous pouvez activer ou désactiver le Mode démo.

### Verrouiller

Vous pouvez verrouiller le tableau de commande pour éviter toute utilisation indésirable.

- Pour activer la fonction Verrouiller, touchez le bouton  sur le tableau de commande, sélectionnez **Verrouiller** puis appuyez sur le **bouton de réglage**.
- Pour désactiver la fonction Verrouiller, touchez le bouton  et laissez votre doigt appuyé dessus jusqu'à ce que vous voyiez le message « La commande est verrouillée. ».

## Cuisiner intelligemment

### Cuisson auto

Le tableau ci-dessous répertorie les 35 programmes automatiques pour la cuisson à la vapeur, la Cuisson traditionnelle, la Gril, le Rôtissage et le réchauffage. Le tableau indique les quantités et les recommandations appropriées.

Avant d'utiliser ces programmes, remplissez toujours le réservoir d'eau jusqu'au niveau maximal avec de l'eau fraîche. Les autres programmes fonctionnent avec le mode Four avec ventilateur ou en mode Gril. Utilisez des maniques pour sortir le plat du four.

#### 1. Cuisson vapeur

Aliment	Poids (kg)	Accessoire	Niveau
Fleurettes de brocolis	0,2 à 0,6	Plaque de cuisson à la vapeur, perforée	2
Fleurettes de choux-fleurs	0,2 à 0,6	Plaque de cuisson à la vapeur, perforée	2
Filet de poisson vapeur, 2 cm	0,2 à 1,0	Plaques de cuisson à la vapeur, perforées	2
Steak de poisson vapeur, 3 cm	0,2 à 1,0	Plaques de cuisson à la vapeur, perforées	2

Aliment	Poids (kg)	Accessoire	Niveau
Crevettes vapeur	0,2 à 0,5	Plaques de cuisson à la vapeur, perforées	2
	Placez les crevettes (cruës / cruës et non épluchées, ou non épluchées) sur les plaques de cuisson à la vapeur. Appuyez sur le bouton permettant de commencer la cuisson. Vous pouvez utiliser la plaque à pâtisserie en dessous pour récupérer les égouttures.		
Blancs de poulet vapeur	0,2 à 1,0	Plaques de cuisson à la vapeur, perforées	2
	Placez les escalopes de poulet sur les plaques de cuisson à la vapeur, puis appuyez sur le bouton permettant de commencer la cuisson. Vous pouvez utiliser la plaque à pâtisserie en dessous pour récupérer les égouttures.		
Œufs mollets	0,1 à 0,6	Plaque de cuisson à la vapeur, perforée	2
	Placez 2 à 10 œufs sur la plaque de cuisson à la vapeur. Si vous préférez les œufs plus fermes, laissez-les reposer quelques minutes.		
Demi pomme de terre vapeur	0,4 à 0,8	Plaque de cuisson à la vapeur, perforée	2
	Coupez les pommes de terre (chacune de 150 à 200 g) en deux et placez-les sur la plaque de cuisson à la vapeur. Appuyez ensuite sur le bouton permettant de commencer la cuisson.		
Riz blanc	0,2 à 0,4	Plaque de cuisson à la vapeur, perforée	2
	Répartissez uniformément le riz blanc (basmati ou pandan) dans un récipient plat en Pyrex. Pour chaque portion de 100 g de riz, ajoutez 200 ml d'eau froide. Remuez après la cuisson à la vapeur.		

Aliment	Poids (kg)	Accessoire	Niveau
Flan vapeur	0,4 à 0,6	Plaque de cuisson à la vapeur, perforée	2
	Placez la préparation pour flan dans 6 petits plats à flan (100 ml dans chacun d'eux). Recouvrez-les de film étirable. Mettez les plats sur la plaque de cuisson à la vapeur.		
Infusion fruits secs	0,1 à 0,5	Plaque de cuisson à la vapeur, perforée	2
	Placez les fruits séchés (abricots, prunes, pommes) sur la plaque de cuisson à la vapeur.		
Faire fondre du chocolat	0,1 à 0,3	Plaque de cuisson à la vapeur, perforée	2
	Cassez le chocolat (pur ou de cuisine) en morceaux, placez-les dans un petit plat en Pyrex et recouvrez le tout de film plastique ou d'un couvercle. Placez le plat sur la plaque de cuisson à la vapeur. Laissez couvert pendant le programme. Une fois le plat sorti, remuez bien. (Pour le chocolat blanc ou au lait, baissez à 5 minutes.)		

# Cuisiner intelligemment

## 2. Cuisson traditionnelle

Aliment	Poids (kg)	Accessoire	Niveau
Tarte aux pommes	1,2 à 1,4	Grille du four	1
	Placez la tarte aux pommes dans un plat métallique rond. Posez-le sur la grille du four. Les plages de poids incluent les pommes et le reste.		
Base pour tarte aux fruits	0,3 à 0,5	Grille du four	2
	Versez la pâte dans un plat à base métallique, que vous placez sur la grille du four.		
Brownies	0,5 à 0,7	Grille du four	2
	Versez la pâte dans un plat rond en Pyrex ou en céramique, que vous placez sur la grille du four.		
Galette des rois	0,5 à 0,7	Grille du four	1
	Versez la pâte dans un plat à base métallique, que vous placez sur la grille du four.		
Quatre-quarts	0,7 à 0,8	Grille du four	2
	Versez la pâte fraîche dans un plat à pâtisserie métallique, rectangulaire et de taille adéquate (25 cm de long). Placez le plat sur la grille du four, dans le sens de la longueur de la porte.		
Muffins	0,5 à 0,6	Grille du four	2
	Versez la pâte à muffins dans un moule à muffins métallique, conçu pour 12 muffins. Placez le moule au milieu de la grille du four.		
Sponge cake	0,3 à 0,6	Grille du four	1
	Versez la pâte dans un plat à pâtisserie métallique, rond et à revêtement noir. Pour les quantités de pâte suivantes, le diamètre du plat doit être comme suit : pour 300 g de pâte, 18 cm ; pour 400 g, 24 cm ; pour 500 g, 26 cm. Placez le moule au milieu de la grille du four.		

Aliment	Poids (kg)	Accessoire	Niveau
Pizza maison	0,6 à 1,0	Plaque à pâtisserie	1
	Placez la pizza sur la plaque à pâtisserie. Les plages de poids incluent la garniture, par ex. de la sauce, des légumes, du jambon et du fromage.		

## 3. Gril

Aliment	Poids (kg)	Accessoire	Niveau
Steak fin	0,3 à 0,6	Grille du four / Plaque à pâtisserie	4 / 1
	Placez les biftecks côte à côte au milieu de la grille du four et de la plaque à pâtisserie. Retournez les aliments lorsque la notification apparaît, sélectionnez <b>OK</b> , puis appuyez sur le <b>bouton de réglage</b> . Puis, sélectionnez <b>Continuer</b> et appuyez sur le <b>bouton de réglage</b> pour reprendre le processus.		
Morceaux de poulet	0,5 à 0,7 1,0 à 1,2	Grille du four / Plaque à pâtisserie	4 / 1
	Badigeonnez les morceaux de poulet réfrigérés d'huile et d'épices. Placez-les, côté peau en bas, sur la grille du four et la plaque à pâtisserie. Retournez les aliments lorsque la notification apparaît, sélectionnez <b>OK</b> , puis appuyez sur le <b>bouton de réglage</b> . Puis, sélectionnez <b>Continuer</b> et appuyez sur le <b>bouton de réglage</b> pour reprendre le processus.		
Pilons de poulet	0,5 à 0,7	Grille du four / Plaque à pâtisserie	4 / 1
	Placez les pilons de poulet marinés côte à côte sur la grille du four et la plaque à pâtisserie. Retournez les aliments lorsque la notification apparaît, sélectionnez <b>OK</b> , puis appuyez sur le <b>bouton de réglage</b> . Puis, sélectionnez <b>Continuer</b> et appuyez sur le <b>bouton de réglage</b> pour reprendre le processus.		

Aliment	Poids (kg)	Accessoire	Niveau
Steak de poisson grillé	0,3 à 0,6	Grille du four / Plaque à pâtisserie	4 / 1
	Faites mariner les filets de poisson (1 cm) et placez-les côté à côté sur la grille du four et la plaque à pâtisserie. Retournez les aliments lorsque la notification apparaît, sélectionnez <b>OK</b> , puis appuyez sur le <b>bouton de réglage</b> . Puis, sélectionnez <b>Continuer</b> et appuyez sur le <b>bouton de réglage</b> pour reprendre le processus.		
Filet de poisson grillé	0,3 à 0,6	Grille du four / Plaque à pâtisserie	4 / 1
	Faites mariner les filets de poisson (1 cm) et placez-les côté à côté sur la grille du four et la plaque à pâtisserie. Retournez les aliments lorsque la notification apparaît, sélectionnez <b>OK</b> , puis appuyez sur le <b>bouton de réglage</b> . Puis, sélectionnez <b>Continuer</b> et appuyez sur le <b>bouton de réglage</b> pour reprendre le processus.		
Côtelettes d'agneau	0,3 à 0,6	Grille du four / Plaque à pâtisserie	4 / 1
	Faites mariner les côtelettes d'agneau. Répartissez uniformément les côtelettes d'agneau sur la grille du four et la plaque à pâtisserie. Retournez les aliments lorsque la notification apparaît, sélectionnez <b>OK</b> , puis appuyez sur le <b>bouton de réglage</b> . Puis, sélectionnez <b>Continuer</b> et appuyez sur le <b>bouton de réglage</b> pour reprendre le processus.		

#### 4. Rôtissage

Aliment	Poids (kg)	Accessoire	Niveau
Poulet entier	1,0 à 1,1 1,2 à 1,3	Grille du four / Plaque à pâtisserie	2 / 1
	Badigeonnez le poulet réfrigéré d'huile et d'épices. Placez-le, côté poitrine en bas, au milieu de la grille du four et de la plaque à pâtisserie. Retournez les aliments lorsque la notification apparaît, sélectionnez <b>OK</b> , puis appuyez sur le <b>bouton de réglage</b> . Puis, sélectionnez <b>Continuer</b> et appuyez sur le <b>bouton de réglage</b> pour reprendre le processus.		
Rôti de bœuf, à point	1,1 à 1,3	Grille du four / Plaque à pâtisserie	2 / 1
	Badigeonnez le bœuf d'huile et d'épices (poivre uniquement, le sel devant être ajouté après le rôtissage). Placez-le sur la grille du four et la plaque à pâtisserie, côté graisse en bas. Retournez les aliments lorsque la notification apparaît, sélectionnez <b>OK</b> , puis appuyez sur le <b>bouton de réglage</b> . Puis, sélectionnez <b>Continuer</b> et appuyez sur le <b>bouton de réglage</b> pour reprendre le processus. Après le rôtissage et pendant le temps de repos de 5 à 10 minutes, il doit être enveloppé de papier aluminium.		
Rôti de porc	0,7 à 0,9	Grille du four / Plaque à pâtisserie	2 / 1
	Placez le rôti de porc, badigeonné d'huile et d'épices, côté graisse en bas, sur la grille du four et la plaque à pâtisserie. Retournez les aliments lorsque la notification apparaît, sélectionnez <b>OK</b> , puis appuyez sur le <b>bouton de réglage</b> . Puis, sélectionnez <b>Continuer</b> et appuyez sur le <b>bouton de réglage</b> pour reprendre le processus.		

## Cuisiner intelligemment

Aliment	Poids (kg)	Accessoire	Niveau
Poisson entier	0,4 à 0,8	Grille du four / Plaque à pâtisserie	2 / 1
	Badigeonnez le poisson d'huile, d'herbes et d'épices. Placez le poisson côte à côte (tête contre queue) sur la grille du four et la plaque à pâtisserie. Retournez les aliments lorsque la notification apparaît, sélectionnez <b>OK</b> , puis appuyez sur le <b>bouton de réglage</b> . Puis, sélectionnez <b>Continuer</b> et appuyez sur le <b>bouton de réglage</b> pour reprendre le processus. Le programme convient aux poissons entiers, comme la truite, le sandre ou la dorade.		
Légumes rôtis	0,2 à 0,5	Plaque à pâtisserie	4
	Placez les légumes, comme la courgette en rondelles, les morceaux de poivron, l'aubergine en tranches, les champignons et les tomates cerises dans la plaque à pâtisserie. Badigeonnez-les avec un mélange d'huile d'olive, d'herbes et d'épices.		
Pommes de terre au four	0,4 à 0,8	Plaque à pâtisserie	2
	Utilisez des pommes de terre de taille moyenne. Rincez et lavez les pommes de terre. Badigeonnez-les avec un mélange d'huile d'olive, de sel, de poivre et d'herbes. Placez les pommes de terre côte à côte sur la plaque à pâtisserie.		

### 5. Réchauffage automatique

Aliment	Poids (kg)	Accessoire	Niveau
Pizza surgelée	0,3 à 0,4 0,4 à 0,5	Grille du four	2
	Placez la pizza surgelée au centre de la grille du four.		
Frites surgelées	0,4 à 0,5	Plaque à pâtisserie	2
	Répartissez les frites au four surgelées sur la plaque à pâtisserie.		
Bâtonnets de poisson surgelés	0,3 à 0,5	Plaque à pâtisserie	2
	Répartissez uniformément les bâtonnets de poisson surgelés sur la plaque à pâtisserie. Pour de meilleurs résultats, retournez les aliments au signal sonore.		

## Dégivrage auto

Aliment	Poids (kg)	Temps de repos (min)	Niveau
Viande surgelée (-18 °C)	0,2 à 0,5 0,8 à 1,5	10 à 30	Protégez toujours les extrémités avec du papier aluminium. Ce programme convient à la décongélation du bœuf, de l'agneau, du porc, des côtelettes ou des émincés. Placez la viande sur la grille du four. Insérez la grille du four au niveau 2 et la plaque à pâtisserie au niveau 1.
Volaille surgelée (-18 °C)	0,3 à 0,6 0,9 à 1,3	10 à 30	Protégez toujours les extrémités des cuisses et des ailes avec du papier aluminium. Ce programme convient aussi bien à la décongélation d'un poulet entier qu'à celle de morceaux. Placez la volaille sur la grille du four. Insérez la grille du four au niveau 2 et la plaque à pâtisserie au niveau 1.
Poisson surgelé (-18 °C)	0,3 à 0,8	10 à 30	Protégez toujours la queue d'un poisson entier avec du papier aluminium. Ce programme convient aussi bien à la cuisson des poissons entiers qu'à celle des filets. Placez le poisson sur la grille du four. Insérez la grille du four au niveau 2 et la plaque à pâtisserie au niveau 1.
Pain surgelé (-18 °C)	0,1 à 0,3 0,4 à 0,6	5 à 10	Placez le pain horizontalement sur la plaque à pâtisserie, dans le sens de la longueur de la porte, au niveau 2. Ce programme convient à toutes sortes de pain en tranches, ainsi qu'à celle des petits pains et des baguettes.

Aliment	Poids (kg)	Temps de repos (min)	Niveau
Fruit surgelé (-18 °C)	0,2 à 0,6	5 à 10	Répartissez uniformément les fruits sur la plaque à pâtisserie, au niveau 2. Ce programme convient à tous les types de fruit en tranches ou aux baies.

### ⚠ ATTENTION

- Après avoir décongelé la viande (en particulier la volaille), faites tourner le four à vide pendant environ 10 minutes en mode Convection (200 °C) pour tuer les bactéries dans la partie intérieure.
- Ne recongelez pas des aliments ayant fondu.

### 📖 REMARQUE

- Lorsque la décongélation est terminée, évacuez l'eau présente dans la plaque et rincez le réservoir.
- Essuyez la zone de cuisson avec un chiffon sec s'il reste de l'eau.
- Le ventilateur de refroidissement tourne pendant 3 à 10 minutes une fois le mode Dégivrage auto terminé. Toutefois, il ne s'agit pas d'un dysfonctionnement et vous n'avez pas à vous en inquiéter.

# Cuisiner intelligemment

## Cuisson manuelle

### Mode de cuisson à la vapeur assistée

#### Cuisson vapeur

Utilisez les réglages et temps indiqués dans ce tableau comme consignes pour la cuisson à la vapeur.

Nous vous recommandons de toujours remplir le réservoir d'eau avec de l'eau fraîche jusqu'au niveau maximal.

Vous pouvez parfois utiliser la plaque à pâtisserie en dessous pour récupérer l'eau de condensation, par exemple celle émise par un filet de poisson.

Aliment	Temps (min)	Accessoire (niveau)
Fleurettes de brocolis	12 à 14	Plaque de cuisson à la vapeur, perforée (2)
Carottes entières	25 à 30	Plaque de cuisson à la vapeur, perforée (2)
Légumes en rondelles (poivron, courgettes, carottes, oignons)	15 à 20	Plaque de cuisson à la vapeur, perforée (2)
Haricots verts	20 à 25	Plaque de cuisson à la vapeur, perforée (2)
Asperges	10 à 15	Plaque de cuisson à la vapeur, perforée (2)
Légumes entiers (artichauts, chou-fleur entier, maïs en épis)	25 à 35	Plaque de cuisson à la vapeur, perforée (2)
Pommes de terre épluchées (coupées en quartiers)	30 à 35	Plaque de cuisson à la vapeur, perforée (2)
Filet de poisson (2 cm d'épaisseur)	15 à 20	Plaque de cuisson à la vapeur, perforée (2)
Crevettes (crues)	10 à 14	Plaque de cuisson à la vapeur, perforée (2)
Escalopes de poulet	23 à 28	Plaque de cuisson à la vapeur, perforée (2)
Œufs durs	16 à 20	Plaque de cuisson à la vapeur, perforée (2)
Brioches surgelées	25 à 30	Plaque de cuisson à la vapeur, perforée (2)

Aliment	Temps (min)	Accessoire (niveau)
Riz blanc (basmati ou pandan) (Utilisez un récipient plat en Pyrex, ajoutez une double quantité d'eau)	30 à 35	Plaque de cuisson à la vapeur, perforée (2)
Riz au lait (Utilisez un récipient plat en Pyrex, ajoutez deux ou quatre fois la quantité de lait)	40 à 50	Plaque de cuisson à la vapeur, perforée (2)
Compote de fruits (Utilisez un récipient plat et rond en Pyrex, ajoutez 1 cuillère à café de sucre et 2 cuillères à soupe d'eau)	25 à 35	Plaque de cuisson à la vapeur, perforée (2)
Flan/Crème (6 ramequins à dessert, chacun de 100 ml, recouvrez-les de papier aluminium)	20 à 25	Plaque de cuisson à la vapeur, perforée (2)
Crème renversée (Utilisez un grand récipient plat en Pyrex, recouvrez-le de papier aluminium)	30 à 35	Plaque de cuisson à la vapeur, perforée (2)

### Cuisson à la vapeur sur deux niveaux

Utilisez les réglages et temps indiqués dans ce tableau comme consignes pour la cuisson à la vapeur.

Nous vous recommandons de toujours remplir le réservoir d'eau avec de l'eau fraîche jusqu'au niveau maximal. Si vous avez différents aliments avec un temps de préparation similaire, vous pouvez tous les mettre dans le four en même temps. Sinon, mettez d'abord l'aliment ayant le temps de préparation le plus long.

Mettez la plaque de cuisson à la vapeur au niveau 2 et la grille du four au niveau 4.

Aliment	Temps (min)	Accessoire (niveau)
<b>Cuisson sur 2 niveaux : Plats doubles</b> (filets de poisson/légumes en rondelles)	15 à 20	Grille du four (4) / Plaque de cuisson à la vapeur, perforée (2)
<b>Cuisson sur 2 niveaux : Plats doubles</b> (escalopes de poulet/légumes entiers)	25 à 30	Grille du four (4) / Plaque de cuisson à la vapeur, perforée (2)

Nous vous recommandons d'utiliser un récipient plat en Pyrex sur la grille du four.

Si vous souhaitez faire cuire de nombreux aliments différents en même temps, augmentez de 20 à 30 % le temps de cuisson de ce type d'aliment.

### Convection vapeur / Chaleur vapeur par le haut + Convection / Chaleur vapeur par le bas + Convection

Utilisez les réglages et temps indiqués dans ce tableau comme consignes pour la cuisson traditionnelle et le rôtissage.

Nous vous recommandons de toujours remplir le réservoir d'eau avec de l'eau fraîche jusqu'au niveau maximal.

Aliment	Cuisson combinée Mode de cuisson à la vapeur	Température (°C)	Préchauffage	Niveau de vapeur	Temps (min)	Accessoire (niveau)
Bandes de pâte feuilletée (ajoutez du fromage râpé)	Convection à la vapeur	200	0	Faible	15 à 20	Plaque à pâtisserie (1)
Croissants (pâte à croissants toute prête)	Convection à la vapeur	180	0	Faible	20 à 25	Plaque à pâtisserie (1)
Pain fait maison	Chaleur vapeur par le bas + Convection	180	0	Moyen	30 à 40	Grille du four (1)
Gratin de légumes / Gratin de pommes de terre	Convection à la vapeur	160 à 180	0	Moyen	35 à 50	Grille du four (2)
Rôti de bœuf, 1 kg À point, bien cuit	Chaleur vapeur par le haut + Convection	1 <sup>er</sup> niveau : 180 2 <sup>ème</sup> niveau : 180	X	Élevé	1 <sup>er</sup> niveau : 25 à 35 2 <sup>ème</sup> niveau : 25 à 35	Grille du four (2) / Plaque à pâtisserie (1)
Poulet entier	Chaleur vapeur par le haut + Convection	1 <sup>er</sup> niveau : 210 2 <sup>ème</sup> niveau : 210	X	Élevé	1 <sup>er</sup> niveau : 30 à 40 2 <sup>ème</sup> niveau : 20 à 30	Grille du four (2) / Plaque à pâtisserie (1)
Morceaux de poulet	Chaleur vapeur par le haut + Convection	1 <sup>er</sup> niveau : 210 2 <sup>ème</sup> niveau : 210	X	Élevé	1 <sup>er</sup> niveau : 20 à 30 2 <sup>ème</sup> niveau : 20 à 30	Grille du four (2) / Plaque à pâtisserie (1)

### REMARQUE

- Nous vous recommandons de retourner les aliments sur le 1<sup>er</sup> et le 2<sup>ème</sup> niveau.
- Si vous ouvrez la porte alors que la cuisson est en cours dans le four, ce dernier s'arrête. Pour redémarrer le four, fermez la porte, sélectionnez **DÉMARRER**, puis appuyez sur le **bouton de réglage**.

# Cuisiner intelligemment

## Guide du mode Convection

### Convection

Utilisez les températures et temps indiqués dans ce tableau comme consignes pour la cuisson traditionnelle.

Nous vous recommandons de préchauffer le four avec le mode Convection.

Aliment	Température (°C)	Temps (min)	Accessoire (niveau)
Moule carré pour gâteau aux noisettes	160 à 170	60 à 70	Grille du four (1)
Moule creux ou en anneau pour gâteau au citron	150 à 160	50 à 60	Grille du four (1)
Sponge cake	150 à 160	25 à 35	Grille du four (1)
Pâte pour flan aux fruits	150 à 170	25 à 35	Grille du four (1)
Gâteau plat aux fruits et streusel (pâte levée)	150 à 170	30 à 40	Plaque à pâtisserie (2)
Croissants	170 à 180	10 à 15	Plaque à pâtisserie (1)
Petits pains	180 à 190	10 à 15	Plaque à pâtisserie (1)
Cookies	160 à 180	10 à 20	Plaque à pâtisserie (2)
Frites au four	200 à 220	15 à 20	Plaque à pâtisserie (2)

## Chaleur supérieure + Convection

Utilisez les températures et temps indiqués dans ce tableau comme consignes pour le rôtissage.

Nous vous recommandons de préchauffer le four avec le mode Chaleur supérieure + Convection.

Placez la viande sur la grille du four, suivez les recommandations quant au niveau où placer la grille et mettez la plaque à pâtisserie au niveau 1 pour récupérer l'huile.

Aliment	Température (°C)	Temps (min)	Accessoire (niveau)
Rôti de bœuf (1 kg / à point)	170 à 190	60 à 90	Grille du four (2) / Plaque à pâtisserie (1)
Porc, épaule / roulé (1 kg)	180 à 200	90 à 120	Grille du four (2) / Plaque à pâtisserie (1)
Rôti d'agneau / Gigot d'agneau (0,8 kg)	190 à 210	50 à 80	Grille du four (2) / Plaque à pâtisserie (1)
Poulet entier (1,2 kg)	200 à 220	50 à 70	Grille du four (2) / Plaque à pâtisserie (1)
Poisson, truites entières (2 truites / 0,5 kg)	180 à 200	30 à 40	Grille du four (2) / Plaque à pâtisserie (1)
Magret de canard (0,3 kg)	180 à 200	25 à 35	Grille du four (2) / Plaque à pâtisserie (1)

### Chaleur inférieure + Convection

Utilisez les températures et temps indiqués dans ce tableau comme consignes pour la cuisson traditionnelle et le rôtissage.

Nous vous recommandons de préchauffer le four avec le mode Chaleur inférieure + Convection.

Aliment	Température (°C)	Temps (min)	Accessoire (niveau)
Pizza maison	180 à 200	20 à 30	Plaque à pâtisserie (1)
Tarte / Quiche précuite réfrigérée	180 à 200	10 à 15	Grille du four (1)
Pizza surgelée à pâte à levure	180 à 200	15 à 20	Plaque à pâtisserie (1)
Pizza surgelée	180 à 200	15 à 25	Plaque à pâtisserie (1)
Pizza réfrigérée	180 à 200	8 à 15	Plaque à pâtisserie (1)
Tarte aux pommes	160 à 180	60 à 70	Grille du four (1)
Pâte feuilletée, garniture aux pommes	180 à 200	10 à 15	Plaque à pâtisserie (1)

### Guide du mode Gril

#### Grand gril

Utilisez les températures et temps indiqués dans ce tableau comme consignes pour la cuisson au gril.

Réglez le gril à une température de 220 °C et faites préchauffer pendant 5 minutes.

Aliment	1 <sup>er</sup> temps (min)	2 <sup>ème</sup> temps (min)	Accessoire (niveau)
Brochettes de kebab	8 à 10	6 à 8	Grille du four (4) / Plaque à pâtisserie (1)
Escalopes de porc	7 à 9	5 à 7	Grille du four (4) / Plaque à pâtisserie (1)
Saucisses	6 à 8	6 à 8	Grille du four (4) / Plaque à pâtisserie (1)
Morceaux de poulet	20 à 25	15 à 20	Grille du four (4) / Plaque à pâtisserie (1)
Steaks de saumon	8 à 12	6 à 10	Grille du four (4) / Plaque à pâtisserie (1)
Légumes en rondelles	15 à 20	-	Plaque à pâtisserie (4)
Toast	2 à 3	1 à 2	Grille du four (4)
Toasts au fromage	3 à 5	-	Grille du four (4)

## Cuisiner intelligemment

### Gril ventilation

Utilisez les températures et temps indiqués dans ce tableau comme consignes pour la cuisson au gril.

Réglez le gril à une température de 220 °C et faites préchauffer pendant 5 minutes.

Aliment	Temps (min)	Accessoire (niveau)
Saucisses	8 à 10	Grille du four (3)
Pommes de terre en morceaux	20 à 25	Grille du four (3)
Frites surgelées	15 à 20	Plaque à pâtisserie (3)
Croquettes surgelées	20 à 25	Plaque à pâtisserie (3)
Beignets surgelés	15 à 20	Plaque à pâtisserie (3)
Steak de saumon	15 à 20	Grille du four (3) / Plaque à pâtisserie (1)
Filet de poisson	12 à 17	Grille du four (3) / Plaque à pâtisserie (1)
Poisson entier	15 à 20	Grille du four (3) / Plaque à pâtisserie (1)
Morceaux de poulet	30 à 40	Grille du four (3) / Plaque à pâtisserie (1)

### Guide du mode Chaleur tournante classique

Utilisez les températures et temps indiqués dans ce tableau comme consignes pour la cuisson traditionnelle et le rôtissage.

Nous vous recommandons de préchauffer le four avec le mode Chaleur tournante classique.

Aliment	Température (°C)	Temps (min)	Accessoire (niveau)
Lasagnes	200 à 220	20 à 25	Grille du four (2)
Gratin de légumes	180 à 200	20 à 30	Grille du four (2)
Gratin de pommes de terre	180 à 200	40 à 60	Grille du four (2)
Baguettes de pizza surgelées	160 à 180	10 à 15	Plaque à pâtisserie (2)
Gâteau marbré	160 à 180	50 à 70	Grille du four (1)
Cake hollandais	150 à 170	50 à 60	Grille du four (1)
Muffins	180 à 200	20 à 30	Grille du four (1)
Cookies	180 à 200	10 à 20	Plaque à pâtisserie (2)

### Guide du mode Cuisson intense

Utilisez les températures et temps indiqués dans ce tableau comme consignes pour le rôtissage.

Nous vous recommandons de préchauffer le four en mode Intensif (haut + bas + Convection).

Aliment	Température (°C)	Temps (min)	Accessoire (niveau)
Lasagnes (2 kg)	180 à 200	20 à 30	Grille du four (1)
Gratin de légumes (2 kg)	160 à 180	40 à 60	Grille du four (1)
Gratin de pommes de terre (2 kg)	160 à 180	60 à 90	Grille du four (1)
Rôti de bœuf (2 kg / à point)	160 à 180	60 à 90	Grille du four (2) / Plaque à pâtisserie (1)
Canard entier (2 kg)	180 à 200	60 à 90	Grille du four (2) / Plaque à pâtisserie (1)
2 poulets entiers (1,2 kg chacun)	200 à 220	60 à 90	Grille du four (2) / Plaque à pâtisserie (1)

### Cuisson professionnelle

Ce mode inclut un cycle de chauffe automatique montant à plus de 200 °C.

L'élément chauffant supérieur et le ventilateur de convection sont utilisés pendant le processus consistant à faire saisir la viande. Cette étape est suivie d'une cuisson lente des aliments à la basse température de présélection.

Ce procédé se déroule avec les systèmes de chauffe supérieur et inférieur activés.

Ce mode convient à la cuisson des rôtis de viande, à la volaille et au poisson.

Utilisez les températures et temps indiqués dans ce tableau comme consignes pour le rôtissage.

Aliment	Température (°C)	Temps (heures)	Accessoire (niveau)
Rôti de bœuf	80 à 100	3:30 à 4:30	Grille du four (2) / Plaque à pâtisserie (1)
Rôti de porc	90 à 110	3:30 à 4:00	Grille du four (2) / Plaque à pâtisserie (1)

Aliment	Température (°C)	Temps (heures)	Accessoire (niveau)
Magret de canard	80 à 100	1:30 à 2:00	Grille du four (2) / Plaque à pâtisserie (1)
Filet de bœuf	80 à 100	1:30 à 2:00	Grille du four (2) / Plaque à pâtisserie (1)
Filet de porc	80 à 100	1:30 à 2:00	Grille du four (2) / Plaque à pâtisserie (1)

### Convection Éco

Ce mode utilise le système de chauffe optimisé, vous pouvez ainsi économiser de l'énergie durant la cuisson de vos plats. Les temps de cette catégorie sont suggérés sans préchauffage avant cuisson afin d'accroître l'économie d'énergie.

Aliment	Accessoire	Niveau	Température (°C)	Temps (min)
Crumble aux fruits, 0,8 à 1,2 kg	Grille du four	1	160 à 180	50 à 70
Pommes de terre en robe des champs, 0,4 à 0,8 kg	Plaque à pâtisserie	2	190 à 200	60 à 70
Saucisses, 0,3 à 0,5 kg	Grille du four + plaque à pâtisserie	2 1	160 à 180	20 à 30
Frites surgelées au four, 0,3 à 0,5 kg	Plaque à pâtisserie	2	180 à 200	30 à 40
Pommes de terre en morceaux surgelées, 0,3 à 0,5 kg	Plaque à pâtisserie	2	190 à 210	30 à 40
Filets de poisson, cuits, 0,4 à 0,8 kg	Grille du four + plaque à pâtisserie	2 1	200 à 220	25 à 35
Filets de poisson panés, panés, 0,4 à 0,8 kg	Grille du four + plaque à pâtisserie	2 1	200 à 220	30 à 40

Aliment	Accessoire	Niveau	Température (°C)	Temps (min)
Rôti de surlonge de bœuf, 0,8 à 1,2 kg	Grille du four + plaque à pâtisserie	2 1	180 à 200	60 à 70
Légumes grillés, 0,4 à 0,6 kg	Plaque à pâtisserie	2	200 à 220	20 à 30

### Conseil pour économiser de l'énergie

- Si le temps de cuisson est supérieur à 30 minutes, vous pouvez éteindre le four 5 à 10 minutes avant la fin du temps de cuisson pour économiser de l'énergie. La chaleur résiduelle terminera le processus de cuisson.
- Veuillez ne pas ouvrir la porte trop fréquemment en cours de cuisson, afin de maintenir la température dans la partie intérieure et ainsi générer des économies d'énergie et un gain de temps.

### Cuisson multi-étages (spécial)

Utilisez les températures et temps indiqués dans ce tableau comme consignes pour la cuisson traditionnelle.

Nous vous recommandons de préchauffer le four avec le mode Cuisson multi-étages.

Aliment	Température (°C)	Temps (min)	Accessoire (niveau)
Gâteaux de petite taille	150 à 160	20 à 30	2 plaques à pâtisserie (4+2)
Tartelettes	160 à 180	20 à 30	2 plaques à pâtisserie (4+2)
Croissants	160 à 180	20 à 30	2 plaques à pâtisserie (4+2)
Pâte feuilletée	180 à 200	30 à 40	2 plaques à pâtisserie (4+2)
Cookies	170 à 190	15 à 20	2 plaques à pâtisserie (4+2)
Lasagnes	160 à 180	30 à 45	Grille du four (4) / Plaque à pâtisserie (2)
Frites surgelées	180 à 200	30 à 50	2 plaques à pâtisserie (4+2)
Beignets surgelés	180 à 200	20 à 30	2 plaques à pâtisserie (4+2)
Pizza surgelée	200 à 220	20 à 30	Grille du four (4) / Plaque à pâtisserie (2)

# Cuisiner intelligemment

## Essais de plats

Conformément à la norme EN 60350

### 1. Cuisson traditionnelle

Les recommandations pour la cuisson traditionnelle sont valables pour un four préchauffé. Insérez la plaque à pâtisserie avec le côté incliné vers l'avant de la porte.

Type d'aliment	Plat et remarques	Niveau	Mode de cuisson	Température (°C)	Temps de cuisson (min)
Gâteaux de petite taille	Plaque à pâtisserie	1	Chaleur tournante classique	150 à 160	20 à 30
		1	Convection	150 à 160	20 à 25
	Plaque à pâtisserie + Plaque à pâtisserie	2 + 4	Cuisson multi-étages	150 à 160	20 à 30
Génoise	Moule à fond amovible sur la grande grille (à revêtement noir, Ø 26 cm)	1	Cuisson traditionnelle	150 à 160	20 à 30
		1	Convection	150 à 160	30 à 35
Sablés	Plaque à pâtisserie	1	Cuisson traditionnelle	150 à 160	20 à 30
		1	Convection	150 à 160	20 à 30
Gâteau aux pommes à pâte levée	Plaque à pâtisserie	1	Cuisson traditionnelle	150 à 160	40 à 50
		1	Convection	150 à 160	45 à 55
Tarte aux pommes	Grande grille + 2 moules à gâteau à fond amovible * (à revêtement noir, Ø 20 cm)	1 placé en diagonale	Chaleur inférieure + Convection	170 à 190	70 à 90

\* Pour faire cuire deux gâteaux, disposez-les sur la grille de la façon suivante : un moule dans le fond à gauche et un moule à l'avant à droite.

### 2. Gril

Préchauffez le four vide pendant 5 minutes en utilisant la fonction Gril.

Type d'aliment	Plat et remarques	Niveau	Mode de cuisson	Température (°C)	Temps de cuisson (min)
Toasts de pain blanc	Grille du four	4	Gril	250	1 <sup>er</sup> 1 à 2 2 <sup>ème</sup> 1 à 2
Hamburgers (x 12)	Grille du four + plaque à pâtisserie (pour récupérer les égouttures)	4+2	Gril	250	1 <sup>er</sup> 10 à 15 2 <sup>ème</sup> 10 à 15

# Entretien

## Nettoyage

Nettoyez le four régulièrement pour éviter que des impuretés se forment sur ou à l'intérieur du four. Prêtez également une attention particulière à la porte et aux joints de la porte (sur les modèles concernés uniquement).

Si la porte ne s'ouvre pas ou ne se ferme pas correctement, vérifiez d'abord s'il n'y a pas d'impuretés qui se sont formées sur les joints de la porte. Utilisez un chiffon doux avec de l'eau savonneuse pour nettoyer les surfaces intérieures et extérieures du four. Rincez et séchez minutieusement.

S'il y a des empreintes de doigt, de la graisse ou des tâches sur la surface extérieure (par exemple sur la porte, la poignée ou l'écran), nettoyez-les avec un chiffon doux et du produit à vitres ou du produit nettoyant neutre. Ensuite, essuyez à l'aide d'un chiffon propre, sec et doux.

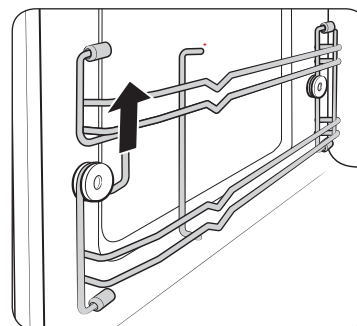
### Pour retirer les impuretés incrustées produisant de mauvaises odeurs à l'intérieur du four

1. Lorsque le four est vide, mettez une tasse de jus de citron dilué au centre de la partie intérieure.
2. Faites chauffer le four pendant 10 minutes à la température maximale du mode Four.
3. Une fois le cycle terminé, attendez que le four refroidisse. Ensuite, ouvrez la porte et nettoyez le compartiment de cuisson.

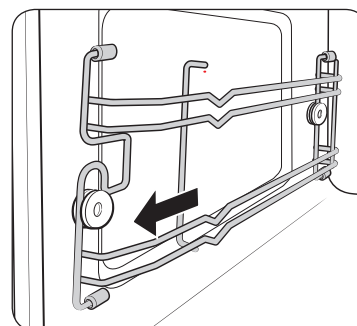
### ⚠ ATTENTION

- Veillez à ce que la porte et les joints de la porte soient toujours propres et assurez-vous que la porte s'ouvre et se ferme correctement. Si ce n'est pas le cas, le cycle de vie du four peut en être réduit.
- Faites attention à ne pas renverser d'eau à l'intérieur des orifices de ventilation du four.
- N'utilisez aucune substance abrasive ou chimique pour le nettoyage.
- Après chaque utilisation du four, utilisez un détergent doux pour nettoyer le compartiment de cuisson, après avoir attendu que le four refroidisse.

## Grilles latérales (modèles applicables uniquement)



1. Soulevez l'avant de la grille pour la dégager du support.



2. Tirez la grille vers vous pour la retirer.
3. Retirez l'autre grille latérale de la même façon.
4. Nettoyez les deux grilles latérales.
5. Une fois terminé, suivez les étapes 1 à 2 dans l'ordre inverse pour les réinstaller.

### 📖 REMARQUE

Le four fonctionne sans que les grilles latérales et les grilles ne soient installées.

## Entretien

### Remplacement (réparation)

#### AVERTISSEMENT

Ce four ne possède pas de pièces remplaçables par l'utilisateur à l'intérieur. N'essayez pas de remplacer ou de réparer le four vous-même.

- Si vous rencontrez un problème avec les charnières, les joints et/ou la porte, prenez contact avec un technicien qualifié ou un centre de réparation Samsung local pour obtenir de l'assistance technique.
- Si vous souhaitez remplacer l'ampoule, prenez contact avec un centre de réparation Samsung local. Ne la remplacez pas vous-même.
- Si vous rencontrez un problème avec la protection extérieure du four, débranchez d'abord le câble d'alimentation de la source, puis contactez un centre de service Samsung local.

### Précautions contre une période prolongée de non-utilisation

Si vous n'utilisez pas le four pendant une période prolongée, débranchez le câble d'alimentation et déplacez le four dans un endroit sec et sans poussière. La poussière et l'humidité qui se forment à l'intérieur du four peuvent affecter les performances du four.

## Dépannage

Vous pouvez rencontrer des problèmes lors de l'utilisation du four. Si tel est le cas, vérifiez tout d'abord le tableau ci-dessous et essayez les suggestions proposées. Si le problème persiste, ou si un code d'information continue à s'afficher à l'écran, contactez un centre de service Samsung local.

### Points à contrôler

Si vous rencontrez un problème avec votre four, consultez tout d'abord le tableau ci-dessous et essayez les suggestions.

Problème	Cause	Action
Général		
Les boutons ne peuvent pas être réinitialisés correctement.	Des corps étrangers peuvent se coincer entre les boutons.	Retirez les corps étrangers et réessayez.
	Pour les modèles tactiles : Il y a de l'humidité à l'extérieur.	Essuyez l'humidité à l'extérieur.
	La fonction Sécurité enfants est activée.	Désactivez la fonction Sécurité enfants.
L'heure n'est pas affichée.	Il n'y a pas d'alimentation.	Assurez-vous que la prise est alimentée.
	L'option d'affichage est désactivée.	Activez l'option d'affichage. Il est normal que l'heure actuelle disparaisse quelques minutes après l'activation de l'option d'affichage.

Problème	Cause	Action
Le four ne fonctionne pas.	Il n'y a pas d'alimentation.	Assurez-vous que la prise est alimentée.
	La porte est ouverte	Fermez la porte et réessayez.
	Les mécanismes de sécurité d'ouverture de la porte sont recouverts de corps étrangers.	Retirez les corps étrangers et réessayez.
Le four s'arrête en cours de fonctionnement.	L'utilisateur a ouvert la porte pour retourner les aliments.	Après avoir retourné les aliments, sélectionnez <b>Continuer</b> , puis appuyez sur le <b>bouton de réglage</b> .
L'appareil s'éteint lors du fonctionnement.	Le four a effectué une très longue cuisson.	Après une longue cuisson, laissez le four refroidir.
	Le ventilateur de refroidissement ne fonctionne pas.	Écoutez le bruit émis par le ventilateur de refroidissement.
	Essayez de faire fonctionner le four sans aliments à l'intérieur.	Placez les aliments dans le four.
	L'espace de ventilation est insuffisant pour le four.	Des systèmes d'entrée/ d'évacuation sont présents à l'avant et à l'arrière du four pour la ventilation. Maintenez les espaces spécifiés dans le guide d'installation du produit.
	Plusieurs fiches d'alimentation sont utilisées dans la même prise.	Affectez au four une prise en exclusivité.

Problème	Cause	Action
Le four n'est pas sous tension.	Il n'y a pas d'alimentation.	Assurez-vous que la prise est alimentée.
Un crépitement est audible durant le fonctionnement et le four ne fonctionne pas.	La cuisson d'aliments fermés hermétiquement ou utilisant un récipient muni d'un couvercle peut provoquer des bruits de crépitement.	N'utilisez pas de récipients fermés hermétiquement car ils peuvent exploser au cours de la cuisson en raison de la dilatation du contenu.
L'extérieur du four est trop chaud lors du fonctionnement.	L'espace de ventilation est insuffisant pour le four.	Des systèmes d'entrée/ d'évacuation sont présents à l'avant et à l'arrière du four pour la ventilation. Maintenez les espaces spécifiés dans le guide d'installation du produit.
	Des objets sont situés sur le four.	Retirez tous les objets situés sur le four.
La porte ne peut pas être ouverte correctement.	Des résidus d'aliments sont collés entre la porte et l'intérieur du four.	Nettoyez le four correctement puis ouvrez la porte.
L'éclairage intérieur est faible ou ne s'allume pas.	La porte a été laissée ouverte un long moment.	L'éclairage intérieur peut se désactiver automatiquement lorsque la porte reste ouverte pendant une période prolongée. Fermez puis ouvrez à nouveau la porte ou appuyez sur le bouton Cancel (Annuler).
	L'éclairage intérieur est recouvert de corps étrangers.	Nettoyez l'intérieur du four puis vérifiez à nouveau.

## Dépannage

Problème	Cause	Action
Un signal sonore retentit durant la cuisson.	Si la fonction Cuisson auto est utilisée, ce signal sonore signifie que vous devez retourner les aliments qui sont en cours de décongélation.	Retournez les aliments lorsque la notification apparaît, sélectionnez <b>OK</b> , puis appuyez sur le <b>bouton de réglage</b> . Puis, sélectionnez <b>Continuer</b> et appuyez sur le <b>bouton de réglage</b> pour reprendre le processus.
Le four n'est pas de niveau.	Le four est installé sur une surface irrégulière.	Assurez-vous que le four est installé sur une surface plane et stable.
Des étincelles apparaissent durant la cuisson.	Des récipients métalliques sont utilisés durant l'utilisation du four/de la décongélation.	N'utilisez pas de récipients métalliques.
Lorsqu'il est sous tension, le four fonctionne immédiatement.	La porte n'est pas correctement fermée.	Fermez la porte et vérifiez à nouveau.
Il y a de l'électricité provenant du four.	L'alimentation ou la prise n'est pas correctement reliée à la terre.	Assurez-vous que l'alimentation et la prise sont correctement reliées à la terre.
De l'eau goutte.	Dans certains cas, il se peut qu'il y ait de l'eau ou de la vapeur selon les aliments. Il ne s'agit pas d'un dysfonctionnement du four.	Laissez le four refroidir puis essuyez avec un chiffon sec.

Problème	Cause	Action
La vapeur s'échappe par la porte.	Dans certains cas, il se peut qu'il y ait de l'eau ou de la vapeur selon les aliments. Il ne s'agit pas d'un dysfonctionnement du four.	Laissez le four refroidir puis essuyez avec un chiffon sec.
Il reste de l'eau dans le four.	Dans certains cas, il se peut qu'il y ait de l'eau ou de la vapeur selon les aliments. Il ne s'agit pas d'un dysfonctionnement du four.	Laissez le four refroidir puis essuyez avec un chiffon sec.
La luminosité à l'intérieur du four varie.	La luminosité varie en fonction des changements de puissance selon la fonction utilisée.	Les changements de puissance au cours de la cuisson ne constituent pas des dysfonctionnements. Il ne s'agit pas d'un dysfonctionnement du four.
La cuisson est terminée, mais le ventilateur de refroidissement fonctionne toujours.	Pour ventiler le four, le ventilateur de refroidissement continue de fonctionner environ 5 minutes après la fin de la cuisson.	Il ne s'agit pas d'un dysfonctionnement du four.

Problème	Cause	Action
<b>Gril</b>		
<b>De la fumée s'échappe lors du fonctionnement.</b>	Lors du fonctionnement initial, de la fumée peut s'échapper des éléments chauffants lorsque vous utilisez le four pour la première fois.	Ceci n'est pas un dysfonctionnement, et si vous lancez le four 2 ou 3 fois, cela doit s'arrêter.
	Des aliments sont présents sur les éléments chauffants.	Laissez le four refroidir et retirez les aliments présents sur les éléments chauffants.
	Des aliments sont situés trop près du gril.	Placez les aliments à une distance raisonnable durant la cuisson.
	Les aliments ne sont pas correctement préparés et/ou disposés.	Assurez-vous que les aliments sont correctement préparés et disposés.

Problème	Cause	Action
<b>Four</b>		
<b>Le four ne chauffe pas.</b>	La porte est ouverte	Fermez la porte et réessayez.
<b>De la fumée s'échappe lors du préchauffage.</b>	Lors du fonctionnement initial, de la fumée peut s'échapper des éléments chauffants lorsque vous utilisez le four pour la première fois.	Ceci n'est pas un dysfonctionnement, et si vous lancez le four 2 ou 3 fois, cela doit s'arrêter.
	Des aliments sont présents sur les éléments chauffants.	Laissez le four refroidir et retirez les aliments présents sur les éléments chauffants.
<b>Il y a une odeur de brûlé ou de plastique lorsque vous utilisez le four.</b>	Vous utilisez un récipient en plastique ou non résistant à la chaleur.	Utilisez des récipients en verre adaptés à de hautes températures.
<b>Une mauvaise odeur provient de l'intérieur du four.</b>	Des résidus d'aliments ou du plastique fondu adhèrent à l'intérieur.	Utilisez la fonction de nettoyage vapeur puis essuyez à l'aide d'un chiffon sec. Vous pouvez placer une tranche de citron à l'intérieur et faire fonctionner le four pour retirer plus rapidement l'odeur.

# Dépannage

Problème	Cause	Action
Le four ne cuit pas correctement.	La porte du four est fréquemment ouverte pendant la cuisson des aliments.	N'ouvrez pas fréquemment la porte sauf si vous cuisez des aliments qui doivent être retournés. Si la porte est ouverte souvent, la température intérieure sera abaissée et cela affectera les résultats de votre cuisson.
	Les commandes du four n'ont pas été correctement configurées.	Configurez correctement les commandes du four et réessayez.
	Le gril ou d'autres accessoires ne sont pas insérés correctement.	Insérez correctement les accessoires.
	Des récipients de taille ou de type inadapté(e) sont utilisés.	Réinitialisez les commandes du four ou utilisez des récipients à fond plat adaptés.

## Codes d'information

Si le four ne fonctionne pas correctement, un code d'information apparaîtra à l'écran. Vérifiez le tableau ci-dessous et essayez les suggestions proposées.

Code	Description	Action
C-20	Le capteur de température est ouvert.	Débranchez le cordon d'alimentation du four et contactez un centre de service Samsung local.
	Le capteur de température est court-circuité.	
C-70	Le capteur de vapeur est en circuit ouvert.	
	Le capteur de vapeur est court-circuité.	
C-F0	S'il n'y a pas de communication entre le MICOM principal et le MICOM secondaire.	
C-F1	Ce code ne s'affiche que lorsque la fonction de lecture ou d'écriture de la mémoire EEPROM ne fonctionne pas.	
C-21	Ce code s'affiche lorsque la température du four est trop élevée. En cas d'élévation de la température au-delà de la limite lors du fonctionnement de chaque mode. (Incendie détecté.)	Débranchez le cordon d'alimentation suffisamment longtemps pour laisser refroidir l'appareil, puis redémarrez le four.
C-F2		Arrêtez le four puis réessayez.
C-d0	Dysfonctionnement du clavier tactile.	Débranchez le cordon d'alimentation pour laisser refroidir l'appareil, puis nettoyez le bouton. (Poussière, eau) Si le même problème apparaît de nouveau, contactez un centre de service Samsung local.

## Caractéristiques techniques

SAMSUNG s'efforce sans cesse d'améliorer ses produits. Les caractéristiques et le mode d'emploi de cet appareil peuvent être modifiés sans préavis.

Alimentation		230 V ~ 50 Hz
Consommation d'énergie	Puissance maximale	2850 W
	Gril	2550 W
	Convection	2500 W
	Vapeur d'eau	2850 W
Méthode de refroidissement		Moteur du ventilateur de refroidissement
Dimensions (l x H x P)	Unité principale	595 x 456 x 570 mm
	Encastrable	560 x 446 x 549 mm
Capacité		50 litres
Poids	Net	36,1 kg
	Livraison	40,4 kg

## Annexe

### Fiche technique de l'appareil

SAMSUNG		SAMSUNG
Identification du modèle		NQ50T8939BK
Indice d'efficacité énergétique par cavité (EEI <sub>cavité</sub> )		80,3
Classe d'efficacité énergétique par cavité		A+
Consommation d'énergie (électricité) requise pour chauffer une charge normalisée dans une cavité d'un four électrique au cours d'un cycle en mode conventionnel par cavité (énergie électrique finale) (EC <sub>cavité électrique</sub> )		-
Consommation d'énergie requise pour chauffer une charge normalisée dans une cavité d'un four électrique au cours d'un cycle en chaleur tournante par cavité (énergie électrique finale) (EC <sub>cavité électrique</sub> )		0,61 kWh/cycle
Nombre de cavités		1
Source de chaleur par cavité (électricité ou gaz)		électricité
Volume par cavité (V)		50 L
Type de four		Encastrable
Masse de l'appareil (M)		36,3 kg
Wi-Fi	Consommation d'énergie en mode veille (W)	1,9 W
	Durée pour la gestion de la puissance (minutes)	20 minutes
Mode hors tension	Consommation d'énergie	0,5 W
	Durée pour la gestion de la puissance (minutes)	10 minutes

Données déterminées conformément aux normes EN 60350-1 et EN 50564 et aux Règlements de la Commission Européenne (UE) N°65/2014 et (UE) N°66/2014 et au Règlement (CE) N°1275-2008.

# Annexe

---

## Conseils pour économiser de l'énergie

- Au cours de la cuisson, la porte du four doit être fermée sauf lorsque vous retournez les aliments.  
Veuillez ne pas ouvrir trop souvent la porte au cours de la cuisson afin de maintenir la température du four et d'économiser de l'énergie.
- Si le temps de cuisson est supérieur à 30 minutes, vous pouvez éteindre le four 5 à 10 minutes avant la fin du temps de cuisson pour économiser de l'énergie. La chaleur résiduelle terminera le processus de cuisson.
- Planifiez vos utilisations du four pour éviter de l'éteindre entre la cuisson d'un aliment et la cuisson d'un autre afin d'économiser de l'énergie et afin de réduire la durée de réchauffage du four.
- Lorsque c'est possible, faites cuire plusieurs aliments à la fois.

## Annonce de logiciel de source libre (open source)

---

Cet appareil contient un logiciel de source libre (open source). Vous pouvez obtenir l'intégralité du code source correspondant durant une période de trois ans après la dernière livraison de cet appareil en envoyant un e-mail à l'adresse suivante : <mailto:oss.request@samsung.com>.

Il est également possible d'obtenir l'intégralité du code source correspondant sur un support physique tel qu'un CD-ROM. Des frais minimum vous seront facturés.

L'URL suivante [http://opensource.samsung.com/opensource/OVEN\\_R18\\_TZ4/seq/0](http://opensource.samsung.com/opensource/OVEN_R18_TZ4/seq/0) vous redirige vers la page de téléchargement du code source mis à votre disposition et des informations de la licence de logiciel de source libre (open source) relatives à cet appareil. Cette offre s'applique à toute personne ayant reçu ces informations.



# Notes

---

# Notes

---

# Notes

---

Veuillez noter que la garantie Samsung n'inclut pas les déplacements du service après-vente pour expliquer le fonctionnement de l'appareil, corriger une installation non correcte ou effectuer des opérations de nettoyage ou d'entretien normaux.

UNE QUESTION ? DES COMMENTAIRES ?

PAYS	APPELEZ LE	OU CONTACTEZ-NOUS EN LIGNE SUR
AUSTRIA	0800 72 67 864 (0800-SAMSUNG)	<a href="http://www.samsung.com/at/support">www.samsung.com/at/support</a>
BELGIUM	02-201-24-18	<a href="http://www.samsung.com/be/support">www.samsung.com/be/support</a> (Dutch) <a href="http://www.samsung.com/be_fr/support">www.samsung.com/be_fr/support</a> (French)
DENMARK	707 019 70	<a href="http://www.samsung.com/dk/support">www.samsung.com/dk/support</a>
FINLAND	030-6227 515	<a href="http://www.samsung.com/fi/support">www.samsung.com/fi/support</a>
FRANCE	01 48 63 00 00	<a href="http://www.samsung.com/fr/support">www.samsung.com/fr/support</a>
GERMANY	06196 77 555 77	<a href="http://www.samsung.com/de/support">www.samsung.com/de/support</a>
ITALIA	800-SAMSUNG (800.7267864)	<a href="http://www.samsung.com/it/support">www.samsung.com/it/support</a>
CYPRUS	8009 4000 only from landline, toll free	<a href="http://www.samsung.com/gr/support">www.samsung.com/gr/support</a>
GREECE	80111-SAMSUNG (80111 726 7864) only from land line (+30) 210 6897691 from mobile and land line	<a href="http://www.samsung.com/gr/support">www.samsung.com/gr/support</a>
LUXEMBURG	261 03 710	<a href="http://www.samsung.com/be_fr/support">www.samsung.com/be_fr/support</a>
NETHERLANDS	088 90 90 100	<a href="http://www.samsung.com/nl/support">www.samsung.com/nl/support</a>
NORWAY	21629099	<a href="http://www.samsung.com/no/support">www.samsung.com/no/support</a>
PORTUGAL	808 207 267	<a href="http://www.samsung.com/pt/support">www.samsung.com/pt/support</a>
SPAIN	91 175 00 15	<a href="http://www.samsung.com/es/support">www.samsung.com/es/support</a>
SWEDEN	0771 726 786	<a href="http://www.samsung.com/se/support">www.samsung.com/se/support</a>
SWITZERLAND	0800 726 786 (0800-SAMSUNG)	<a href="http://www.samsung.com/ch/support">www.samsung.com/ch/support</a> (German) <a href="http://www.samsung.com/ch_fr/support">www.samsung.com/ch_fr/support</a> (French)
UK	0330 SAMSUNG (7267864)	<a href="http://www.samsung.com/uk/support">www.samsung.com/uk/support</a>
IRELAND (EIRE)	0818 717100	<a href="http://www.samsung.com/ie/support">www.samsung.com/ie/support</a>



DG68-01261D-00