



Lave-linge

Manuel d'utilisation

WW1*Τ*****/WW9*Τ*****/WW8*Τ*****/WW7*Τ*****

SAMSUNG



Sommaire

Consignes de sécurité	4
Ce que vous devez savoir concernant les consignes de sécurité	4
Symboles de sécurité importants	4
Consignes de sécurité importantes	5
Avertissements importants concernant l'installation	6
Mises en garde concernant l'installation	8
Avertissements importants concernant l'utilisation	8
Mises en garde concernant l'utilisation	9
Avertissements importants concernant le nettoyage	12
Instructions concernant les déchets DEEE	13
Installation	14
Ce qui est inclus	14
Conditions d'installation	16
Installation étape par étape	18
Avant de démarrer	28
Configuration initiale	28
Instructions de lavage	29
Recommandation en matière de lessive	32
Instructions relatives au tiroir à lessive	33
Opérations	36
Panneau de commande	36
Lancement d'un cycle	38
Présentation des cycles	39
Fonctions supplémentaires	42
Fonctions système	44
Fonctions spéciales	46
SmartThings	49
Déclaration de logiciel open source	50



Maintenance	51
Nettoyage tambour+	51
Vidange d'urgence	52
Nettoyage	53
Dégel de votre lave-linge	57
Mesures en cas de non-utilisation prolongée	57
Dépannage	58
Contrôles	58
Codes d'information	62
Caractéristiques techniques	65
Tableau des symboles d'entretien des tissus	65
Protection de l'environnement	65
Garantie pour les pièces détachées	66
Fiche de caractéristiques techniques	66
Coordonnées de contact	69
DES QUESTIONS OU DES COMMENTAIRES ?	69

Consignes de sécurité

Félicitations pour l'achat de votre nouveau lave-linge Samsung. Ce manuel contient des informations importantes concernant l'installation, l'utilisation et l'entretien de votre appareil. Prenez le temps de le lire afin de tirer pleinement profit de toutes les fonctionnalités qu'offre votre lave-linge.

Ce que vous devez savoir concernant les consignes de sécurité

Veillez lire attentivement ce manuel afin d'utiliser votre nouvel appareil en toute sécurité et de profiter pleinement de toutes ses fonctionnalités. Conservez ce manuel dans un endroit sûr situé à proximité de l'appareil afin de pouvoir vous y reporter ultérieurement. N'utilisez pas cet appareil autrement que pour l'usage auquel il est destiné, conformément aux consignes du manuel.

Les avertissements et consignes de sécurité importantes figurant dans le présent manuel ne sont pas exhaustifs. Il est de votre responsabilité de faire preuve de bon sens, de prudence et de discernement lors de l'installation, de l'entretien et de l'utilisation de votre lave-linge.

Les consignes d'utilisation suivantes couvrant plusieurs modèles, il se peut que les caractéristiques de votre lave-linge diffèrent légèrement de celles décrites dans ce manuel ; ainsi, certains symboles d'avertissement peuvent ne pas s'appliquer à votre machine. Pour toute question ou doute, contactez votre centre de réparation le plus proche ou connectez-vous sur www.samsung.com.

Symboles de sécurité importants

Signification des icônes et symboles utilisés dans le présent manuel d'utilisation :

AVERTISSEMENT

Risques ou pratiques inadaptées susceptibles de causer **des blessures corporelles graves, voire mortelles, et/ou des dommages matériels.**

ATTENTION

Risques ou pratiques inadaptées susceptibles de causer **des blessures corporelles et/ou des dommages matériels.**

REMARQUE

Indique la présence d'un risque de blessures corporelles ou de dommages matériels.

Ces symboles d'avertissement ont pour but d'éviter tout risque de blessure pour vous et autrui.

Respectez-les en toutes circonstances.

Après avoir lu ce manuel, conservez-le en lieu sûr afin de pouvoir le consulter ultérieurement.

Lisez attentivement toutes les consignes avant d'utiliser l'appareil.

Comme avec tout équipement électrique ou comportant des pièces mobiles, il existe un certain nombre de dangers potentiels. Pour utiliser cet appareil en toute sécurité, familiarisez-vous avec son fonctionnement et restez prudent lorsque vous l'utilisez.

Consignes de sécurité importantes

AVERTISSEMENT

Afin de réduire les risques d'incendie, d'électrocution ou de blessures corporelles lors de l'utilisation de votre appareil, suivez les précautions de base, notamment les suivantes :

1. Cet appareil n'est pas conçu pour être utilisé par des personnes (y compris les enfants) ayant une expérience et des connaissances insuffisantes ou dont les capacités physiques, sensorielles ou mentales sont réduites, sauf si celles-ci sont sous la surveillance ou ont reçu les instructions d'utilisation appropriées de la personne responsable de leur sécurité.
2. **Pour une utilisation en Europe** : cet appareil peut être utilisé par des enfants âgés de 8 ans et plus et par des personnes ayant une expérience et des connaissances insuffisantes ou dont les capacités physiques, sensorielles ou mentales sont réduites, à condition que celles-ci soient sous la surveillance ou aient reçu les instructions pour une utilisation appropriée et en toute sécurité de l'appareil et qu'elles soient conscientes des dangers impliqués. Les enfants ne doivent pas jouer avec l'appareil. Le nettoyage et la maintenance par l'utilisateur ne doivent pas être effectués par des enfants sans surveillance.
3. Les enfants doivent rester sous la surveillance d'un adulte pour s'assurer qu'ils ne jouent pas avec l'appareil.
4. Si le cordon d'alimentation est endommagé, il doit être remplacé par le fabricant, son réparateur ou une personne disposant de qualifications équivalentes afin d'éviter tout danger.
5. Les ensembles de tuyaux neufs fournis avec l'appareil doivent être utilisés et les ensembles de tuyaux usagés ne doivent pas être réutilisés.
6. Pour les appareils comportant des orifices de ventilation à la base, veillez à ce que ceux-ci ne soient pas obstrués par de la moquette.
7. **Pour une utilisation en Europe** : les enfants de moins de 3 ans ne doivent pas s'approcher de l'appareil s'ils ne sont pas sous surveillance en continu.

Consignes de sécurité

8. **ATTENTION** : afin d'éviter tout risque dû à une réinitialisation par inadvertance du dispositif de protection thermique, cet appareil ne doit pas être alimenté via un dispositif de commutation externe, tel qu'un programmateur, ou être connecté à un circuit qui est régulièrement activé et désactivé par le fournisseur d'énergie.
9. Cet appareil est destiné à une utilisation domestique uniquement et ne peut pas être utilisé :
 - dans des salles de restauration du personnel au sein de magasins, bureaux et autres environnements de travail ;
 - dans des fermes ;
 - par les clients d'hôtels, de motels et autres environnements de type résidentiel ;
 - dans des environnements de type chambres d'hôtes ;
 - dans des espaces destinés à un usage communal dans des immeubles d'appartements ou dans des laveries.

Avertissements importants concernant l'installation

AVERTISSEMENT

L'installation de cet appareil doit être effectuée par un technicien ou un centre de réparation qualifié.

- Le non-respect de cette consigne peut entraîner une électrocution, un incendie, une explosion, des problèmes avec l'appareil ou des blessures.

Cet appareil étant très lourd, prenez toutes les précautions nécessaires pour le soulever.

Branchez fermement le cordon d'alimentation à une prise électrique murale qui est conforme aux spécifications électriques locales. Utilisez la prise uniquement pour cet appareil et n'utilisez pas de rallonge.

- Le fait de partager une prise murale avec d'autres appareils à l'aide d'une multiprise ou d'une rallonge peut entraîner une électrocution ou un incendie.
- Assurez-vous que la tension, la fréquence et le courant sont identiques à ceux inscrits sur les spécifications de l'appareil. Le non-respect de cette consigne peut entraîner une électrocution ou un incendie.

Éliminez régulièrement toute eau, poussière ou corps étranger au niveau des broches de la fiche d'alimentation et des points de contact à l'aide d'un chiffon sec.

- Débranchez la fiche d'alimentation et nettoyez-la à l'aide d'un chiffon sec.
- Le non-respect de cette consigne peut entraîner une électrocution ou un incendie.

Branchez la fiche d'alimentation dans la prise murale de sorte que le cordon touche le sol.

- Si vous branchez la fiche d'alimentation dans l'autre sens, les fils électriques à l'intérieur du câble risquent d'être endommagés, entraînant un risque d'électrocution ou d'incendie.

Conservez tous les matériaux d'emballage hors de la portée des enfants car ils pourraient être dangereux.

- Si un enfant met un sac en plastique sur sa tête, il risque de s'asphyxier.

Si la fiche d'alimentation, le cordon d'alimentation ou l'appareil est endommagé(e), contactez le centre de réparation le plus proche.

Cet appareil doit être correctement mis à la terre.

Ne reliez pas le conducteur de terre de l'appareil à un tuyau de gaz, un tuyau de canalisation en plastique ou une ligne téléphonique.

- Cela pourrait entraîner une électrocution, un incendie, une explosion ou des problèmes avec l'appareil.
- Ne branchez jamais le cordon d'alimentation sur une prise qui n'est pas correctement mise à la terre et qui n'est pas conforme aux réglementations locales et nationales en vigueur.

N'installez jamais cet appareil près d'un radiateur ou de matériaux inflammables.

N'installez pas cet appareil dans un endroit humide, huileux ou poussiéreux, dans un endroit exposé directement au soleil ou à l'eau (gouttes de pluie).

N'installez pas cet appareil dans une pièce exposée à de basses températures.

- Le gel risquerait de faire éclater les tuyaux.

N'installez pas l'appareil dans un lieu où une fuite de gaz est susceptible de se produire.

- Cela pourrait entraîner une électrocution ou un incendie.

N'utilisez pas de transformateur électrique.

- Cela pourrait entraîner une électrocution ou un incendie.

N'utilisez pas de fiche d'alimentation ou de cordon d'alimentation endommagé(e), ou de prise murale mal fixée.

- Cela pourrait entraîner une électrocution ou un incendie.

Ne tirez pas sur le cordon d'alimentation et ne le pliez pas excessivement.

Ne vrillez pas et ne nouez pas le cordon d'alimentation.

N'accrochez pas le cordon d'alimentation sur un objet métallique, ne posez pas d'objet lourd sur le cordon d'alimentation, ne l'insérez pas entre des objets et ne le coincez pas dans l'espace situé derrière l'appareil.

- Cela pourrait entraîner une électrocution ou un incendie.

Ne tirez pas sur le cordon d'alimentation pour le débrancher.

- Débranchez le cordon en tenant la fiche.
- Le non-respect de cette consigne peut entraîner une électrocution ou un incendie.

L'appareil doit être positionné de telle manière que la fiche d'alimentation, les robinets d'arrivée d'eau et les tuyaux d'évacuation restent accessibles en permanence.

En cas de réparation de l'appareil par un prestataire de services non agréé, par l'utilisateur lui-même ou par toute autre personne non professionnelle, Samsung ne saura être tenue pour responsable des dommages subis par l'appareil, de toute blessure ou tout autre problème avec l'appareil découlant d'une tentative de réparation de l'appareil qui ne serait pas strictement conforme aux présentes instructions de réparation et de maintenance. Tout dommage subi par l'appareil en raison d'une tentative de réparation de l'appareil par une autre personne qu'un prestataire de services agréé Samsung ne sera pas couvert par la garantie.

Consignes de sécurité

Mises en garde concernant l'installation

ATTENTION

Cet appareil doit être positionné de façon à permettre l'accès à la fiche d'alimentation.

- Le non-respect de cette consigne risque d'entraîner une électrocution en cas de fuite de courant.

Installez l'appareil sur un sol plan et solide, capable de supporter son poids.

- Le non-respect de cette consigne peut entraîner des vibrations, des mouvements, des bruits anormaux ou des problèmes avec l'appareil.

Avertissements importants concernant l'utilisation

AVERTISSEMENT

En cas d'inondation, coupez immédiatement l'alimentation en eau et l'alimentation électrique et contactez votre centre de réparation le plus proche.

- Ne touchez pas la fiche d'alimentation avec les mains mouillées.
- Vous risqueriez de vous électrocuter.

Si l'appareil émet des bruits anormaux ou dégage une odeur de brûlé ou de la fumée, débranchez immédiatement le cordon d'alimentation et contactez votre centre de réparation le plus proche.

- Le non-respect de cette consigne peut entraîner une électrocution ou un incendie.

En cas de fuite de gaz (propane, GPL, etc.), aérez immédiatement sans toucher à la fiche d'alimentation. Ne touchez pas l'appareil ou le cordon d'alimentation.

- N'utilisez pas de ventilateur.
- Une étincelle peut entraîner une explosion ou un incendie.

Avant de mettre l'appareil au rebut, retirez le levier du hublot du lave-linge.

- Si un enfant venait à être piégé à l'intérieur de l'appareil, il risquerait de s'asphyxier.

Assurez-vous de retirer l'emballage (mousse, polystyrène) fixé au bas du lave-linge avant d'utiliser celui-ci.

Ne lavez jamais de linge ayant été en contact avec de l'essence, du kérosène, du benzène, du diluant de peinture, de l'alcool ou toute autre substance inflammable ou explosive.

- Cela pourrait entraîner une électrocution, un incendie ou une explosion.

Ne forcez pas l'ouverture du hublot pendant le fonctionnement de l'appareil (lavage à haute température/séchage/essorage).

- L'eau qui s'échapperait du lave-linge risquerait de provoquer des brûlures ou de rendre le sol glissant. Cela pourrait entraîner des blessures.
- L'ouverture forcée du hublot peut entraîner des dommages sur l'appareil ou des blessures.

Ne touchez pas la fiche d'alimentation avec les mains mouillées.

- Cela pourrait entraîner une électrocution.

Si l'appareil est en cours d'utilisation, ne le mettez pas hors tension en débranchant son cordon d'alimentation.

- Le fait de rebrancher le cordon d'alimentation sur la prise murale peut provoquer une étincelle et entraîner une électrocution ou un incendie.

Ne laissez pas les enfants monter dans ou sur l'appareil.

- Cela pourrait entraîner une électrocution, des brûlures ou des blessures.

N'insérez pas votre main ou un objet métallique sous le lave-linge lorsqu'il est en cours de fonctionnement.

- Cela pourrait entraîner des blessures.

Ne débranchez pas l'appareil en tirant le cordon d'alimentation. Tenez toujours fermement la fiche d'alimentation et tirez-la tout droit pour la retirer de la prise.

- Un cordon d'alimentation endommagé risque de provoquer un court-circuit, un incendie et/ou une électrocution.

Ne tentez pas de réparer, de démonter ou de modifier l'appareil vous-même.

- N'utilisez pas de fusible (cuivre, fil d'acier, etc.) autre que le fusible standard.
- Lorsque l'appareil doit être réparé ou réinstallé, contactez votre centre de réparation le plus proche.
- Le non-respect de cette consigne peut entraîner une électrocution, un incendie, des problèmes avec l'appareil ou des blessures.

Si le tuyau d'arrivée d'eau se détache du robinet d'eau et inonde l'appareil, débranchez le cordon d'alimentation.

- Le non-respect de cette consigne peut entraîner une électrocution ou un incendie.

Débranchez le cordon d'alimentation lorsque l'appareil n'est pas utilisé pendant des périodes prolongées ou lors d'orages violents.

- Le non-respect de cette consigne peut entraîner une électrocution ou un incendie.

Si une substance étrangère pénètre dans l'appareil, débranchez le cordon d'alimentation et contactez votre service clientèle Samsung le plus proche.

- Cela pourrait entraîner une électrocution ou un incendie.

Ne laissez pas les enfants (ou les animaux domestiques) jouer sur ou dans le lave-linge. Le hublot du lave-linge ne s'ouvre pas facilement de l'intérieur ; un enfant peut donc se blesser gravement s'il est enfermé dans l'appareil.

Mises en garde concernant l'utilisation

ATTENTION

Lorsque le lave-linge est contaminé par des corps étrangers (par ex. produit de nettoyage, salissures, résidus alimentaires, etc.), débranchez le cordon d'alimentation et nettoyez le lave-linge à l'aide d'un chiffon doux humide.

- À défaut, une décoloration, une déformation, des dommages ou de la rouille peuvent apparaître.

La vitre du hublot peut se casser en cas d'impact fort. Utilisez le lave-linge avec précaution.

- Si la vitre du hublot est cassée, il existe un risque de blessure.

Ouvrez lentement le robinet d'eau après une longue période d'inutilisation, un problème d'arrivée d'eau ou le raccordement du tuyau d'arrivée d'eau.

- La pression d'air dans le tuyau d'arrivée d'eau ou dans la canalisation d'eau peut endommager une pièce de l'appareil ou entraîner une fuite d'eau.

En cas d'erreur de vidange durant un cycle, vérifiez s'il y a un problème de vidange.

- En cas d'inondation due à un problème de vidange, il existe un risque d'électrocution ou d'incendie.

Consignes de sécurité

Introduisez complètement le linge dans le lave-linge afin qu'il ne reste pas coincé dans le hublot.

- Si du linge reste coincé dans le hublot, cela risque d'endommager le linge ou le lave-linge ou de provoquer une fuite d'eau.

Coupez l'arrivée d'eau lorsque le lave-linge n'est pas en cours d'utilisation.

- Assurez-vous que les vis sur le raccord du tuyau d'arrivée d'eau sont correctement serrées.

Veillez à ce que le joint en caoutchouc et la vitre du hublot ne soient pas contaminés par des corps étrangers (par ex. résidus, fils, cheveux, etc.).

- Si des substances étrangères sont prises dans le hublot ou si ce dernier ne se ferme pas correctement, une fuite d'eau peut survenir.

Ouvrez le robinet d'eau et vérifiez que le raccord du tuyau d'arrivée d'eau est fermement serré et qu'il n'y a aucune fuite d'eau avant d'utiliser l'appareil.

- Si les vis sur le raccord du tuyau d'arrivée d'eau sont desserrées, une fuite d'eau peut survenir.

L'appareil que vous avez acheté est prévu pour une utilisation domestique uniquement.

L'utilisation à des fins professionnelles est considérée comme une utilisation inappropriée de l'appareil. Dans ce cas, l'appareil ne sera pas couvert par la garantie standard prévue par Samsung et Samsung ne saura en aucun cas être tenue pour responsable en cas de dysfonctionnements ou dommages résultant d'une utilisation inappropriée.

Ne montez pas sur l'appareil et ne placez pas d'objets (par ex. linge, bougies allumées, cigarettes allumées, vaisselle, produits chimiques, objets métalliques, etc.) sur l'appareil.

- Cela pourrait entraîner une électrocution, un incendie, des problèmes avec l'appareil ou des blessures.

Ne pulvérisez pas de substance volatile, telle que de l'insecticide, sur la surface de l'appareil.

- En plus d'être nocive pour l'être humain, elle peut également entraîner une électrocution, un incendie ou des problèmes avec l'appareil.

Ne placez pas d'objets générant un champ électromagnétique à proximité du lave-linge.

- Ceci pourrait entraîner des blessures dues à un dysfonctionnement.

L'eau vidangée durant un cycle de séchage ou de lavage à haute température est chaude. Ne touchez pas cette eau.

- Cela pourrait entraîner des brûlures ou des blessures.

Le temps de vidange peut varier selon la température de l'eau. Si la température de l'eau est trop élevée, le processus de vidange commence une fois que l'eau a refroidi.

Ne lancez pas de cycle de lavage, d'essorage ou de séchage pour des sièges, tapis ou vêtements imperméables (*), sauf si votre appareil possède un cycle spécial pour ce genre d'articles.

(*): linge de lit en laine, vêtements de pluie, vestes de pêche, pantalons de ski, sacs de couchage, protections de linge, vêtements de sudation, bâches pour vélos, motos et voitures, etc.

- Ne lavez pas de tapis épais ou durs même s'ils portent le symbole de lave-linge sur leur étiquette d'entretien. Les vibrations anormales ainsi provoquées risquent d'entraîner des blessures ou des dommages sur le lave-linge, les murs, le sol ou le linge.

- Ne lavez pas de lingettes jetables ou de paillassons ayant des dos en caoutchouc. Les dos en caoutchouc sont susceptibles de se détacher et d'adhérer à l'intérieur du tambour, ce qui pourrait entraîner un dysfonctionnement tel qu'une erreur de vidange.

Ne faites jamais fonctionner le lave-linge sans le tiroir à lessive.

- Ceci pourrait entraîner une électrocution ou des blessures en cas de fuite d'eau.

Ne touchez pas l'intérieur du tambour durant ou juste après un cycle de séchage car il est encore chaud.

- Cela pourrait entraîner des brûlures.

La vitre du hublot devient chaude pendant le lavage et le séchage. Par conséquent, ne touchez pas la vitre du hublot.

De même, ne laissez pas les enfants jouer autour du lave-linge ou toucher la vitre du hublot.

- Cela pourrait entraîner des brûlures.

N'insérez pas votre main dans le tiroir à lessive.

- Ceci pourrait entraîner des blessures si votre main reste bloquée par le système d'ajout de lessive.

Lorsque vous utilisez de la lessive en poudre, retirez le compartiment à lessive liquide (modèles applicables uniquement).

- En cas de non-respect de cette consigne, une fuite d'eau peut survenir à l'avant du tiroir à lessive.

Ne placez pas d'objets (par ex. chaussures, résidus alimentaires, animaux) autres que du linge dans le lave-linge.

- Ceci pourrait endommager le lave-linge et provoquer des vibrations anormales entraînant des blessures, voire la mort dans le cas d'animaux domestiques.

N'actionnez pas les boutons à l'aide d'objets tranchants tels que des aiguilles, des couteaux, vos ongles, etc.

- Cela pourrait entraîner une électrocution ou des blessures.

Ne lavez pas de linge entré en contact avec des huiles, crèmes ou lotions généralement utilisées dans les salons de beauté ou de massage.

- Ceci pourrait provoquer une déformation du joint en caoutchouc et donc une fuite d'eau.

Ne laissez pas d'objets métalliques (par ex. épingles de sûreté, à cheveux, etc.) ou d'agent de chlorage dans le tambour pendant des périodes prolongées.

- Ceci pourrait entraîner l'apparition de rouille sur le tambour.
- Si de la rouille commence à se former à la surface du tambour, appliquez un produit de nettoyage (neutre) sur la surface et nettoyez à l'aide d'une éponge. N'utilisez jamais de brosse métallique.

N'utilisez pas directement de produits de nettoyage à sec dans l'appareil et ne lavez, ne rincez et n'essorez pas de linge entré en contact avec du produit de nettoyage à sec.

- Risque de combustion ou d'inflammation spontanée résultant de la chaleur dégagée par l'oxydation de l'huile.

N'utilisez pas l'eau provenant d'appareils de refroidissement/chauffage d'eau.

- Ceci pourrait entraîner des problèmes avec le lave-linge.

N'utilisez pas de savon naturel pour les mains dans le lave-linge.

- Si le savon se solidifie et s'accumule à l'intérieur du lave-linge, il risque d'entraîner des problèmes avec l'appareil, une décoloration, l'oxydation ou le dégagement de mauvaises odeurs.

Consignes de sécurité

Placez les chaussettes et les soutiens-gorge dans un filet de lavage et lavez-les avec le reste du linge.

Ne lavez pas d'articles de grande taille tels que des draps dans un filet de lavage.

- En cas de non-respect de cette consigne, des vibrations anormales peuvent se produire et provoquer des blessures.

N'utilisez pas de produit de nettoyage solidifié.

- S'il s'accumule dans le lave-linge, une fuite d'eau peut en résulter.

Assurez-vous que toutes les poches des vêtements à laver sont vides.

- Les objets durs et pointus, comme les pièces de monnaie, les épingles de sûreté, les clous, les vis ou les pierres, peuvent occasionner d'importants dégâts à l'appareil.

Évitez de laver des vêtements comportant de grandes boucles, des boutons ou d'autres accessoires métalliques lourds.

Triez le linge par couleur en fonction de la solidité de la couleur et sélectionnez le cycle, la température d'eau et les fonctions supplémentaires recommandés.

- En cas de non-respect de cette consigne, cela pourrait entraîner une décoloration ou une détérioration des tissus.

Veillez à ce que les doigts des enfants ne soient pas pris dans le hublot lorsque vous le fermez.

- Le non-respect de cette consigne peut entraîner des blessures.

Pour éviter la formation de mauvaises odeurs ou de moisissures, laissez le hublot ouvert après un cycle de lavage afin de laisser le tambour sécher.

Pour éviter l'accumulation de calcaire, laissez le tiroir à lessive ouvert après un cycle de lavage et séchez l'intérieur.

Avertissements importants concernant le nettoyage

AVERTISSEMENT

Ne nettoyez pas l'appareil en pulvérisant directement de l'eau dessus.

N'utilisez pas de produit de nettoyage agressif.

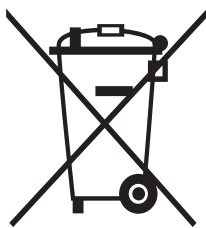
N'utilisez pas de benzène, de diluant ou d'alcool pour nettoyer l'appareil.

- Cela pourrait entraîner une décoloration, une déformation, des dommages, une électrocution ou un incendie.

Avant d'effectuer une opération de nettoyage ou de maintenance, débranchez l'appareil de la prise murale.

- Le non-respect de cette consigne peut entraîner une électrocution ou un incendie.

Instructions concernant les déchets DEEE



Les bons gestes de mise au rebut de ce produit (Déchets d'équipements électriques et électroniques)

(Applicable aux pays disposant de systèmes de collecte séparés)

Ce symbole sur le produit, ses accessoires ou sa documentation indique que ni le produit, ni ses accessoires électroniques usagés (chargeur, casque audio, câble USB, etc.) ne peuvent être jetés avec les autres déchets ménagers. La mise au rebut incontrôlée des déchets présentant des risques environnementaux et de santé publique, veuillez séparer vos produits et accessoires usagés des autres déchets. Vous favoriserez ainsi le recyclage de la matière qui les compose dans le cadre d'un développement durable.

Les particuliers sont invités à contacter le magasin leur ayant vendu le produit ou à se renseigner auprès des autorités locales pour connaître les procédures et les points de collecte de ces produits en vue de leur recyclage.

Les entreprises et particuliers sont invités à contacter leurs fournisseurs et à consulter les conditions de leur contrat de vente. Ce produit et ses accessoires ne peuvent être jetés avec les autres déchets.

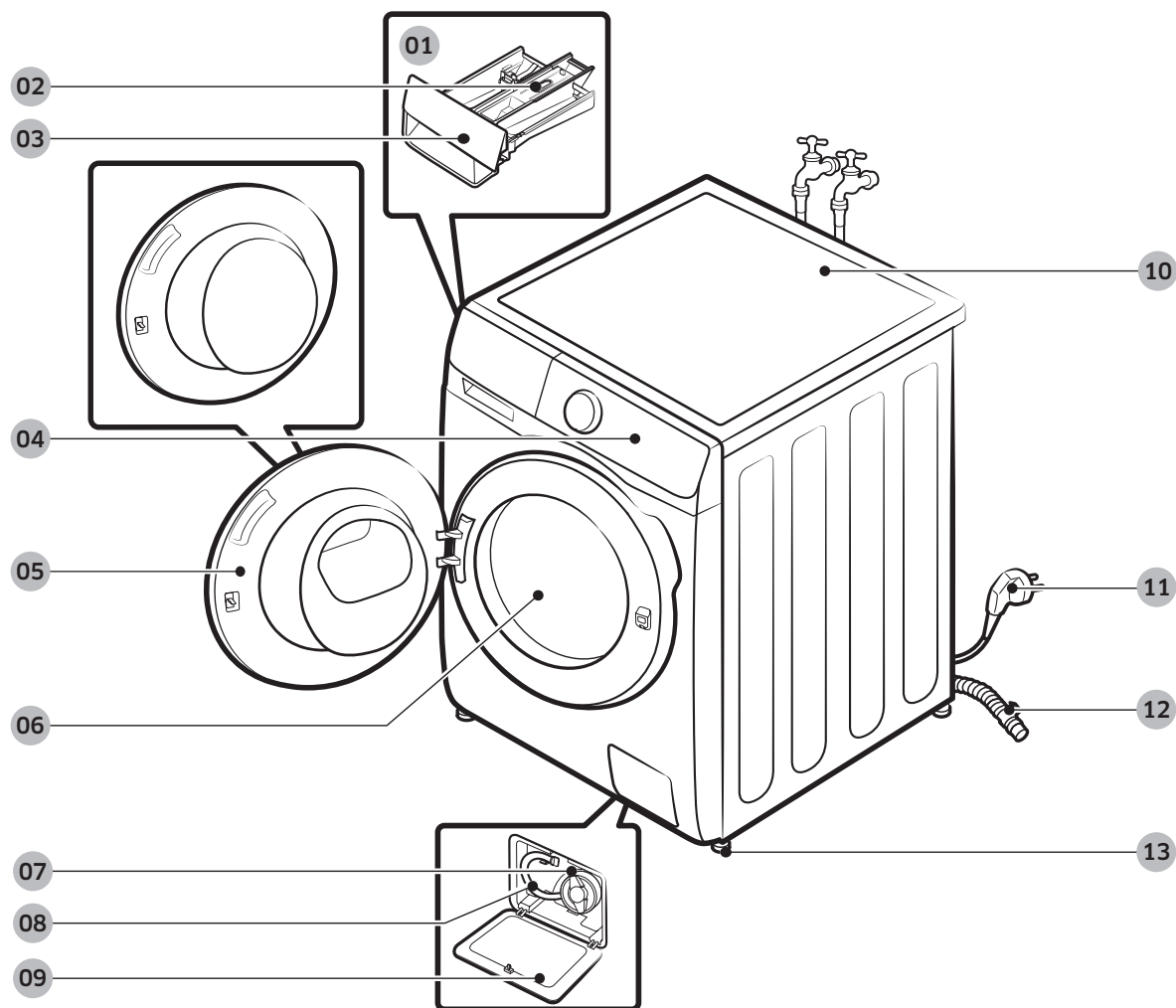
Pour obtenir des informations sur les engagements environnementaux de Samsung et sur les obligations réglementaires spécifiques à l'appareil (par ex. la réglementation REACH, ainsi que celles relatives aux DEEE et batteries), rendez-vous sur notre page relative au développement durable accessible via www.samsung.com.

Installation

Respectez attentivement ces instructions pour garantir une installation correcte du lave-linge et éviter tout accident lorsque vous faites la lessive.

Ce qui est inclus

Assurez-vous que toutes les pièces sont incluses dans l'emballage de l'appareil. Si vous rencontrez un problème avec votre lave-linge ou les pièces, contactez un centre de service Samsung local ou le magasin vous ayant vendu le produit



01 Distributeur manuel

02 Manette d'ouverture

03 Tiroir à lessive

04 Panneau de commande

05 Hublot

06 Tambour

07 Filtre à impuretés

08 Tuyau de vidange d'urgence

09 Capot du filtre

10 Dessus du lave-linge

11 Fiche d'alimentation

12 Tuyau de vidange

13 Pieds réglables

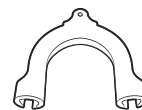
* La conception du tiroir et/ou du levier diffère selon le modèle.



Clé



Cache-boulons



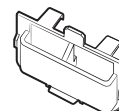
Guide de tuyau



Tuyau d'arrivée d'eau froide



Tuyau d'arrivée d'eau chaude

Compartiment à lessive liquide
(modèles applicables uniquement)

REMARQUE

- Clé : pour retirer les boulons de transport et mettre le lave-linge de niveau.
- Cache-boulons : pour recouvrir les orifices après avoir retiré les boulons de transport. Le nombre de cache-boulons fournis (entre 3 et 6) dépend du modèle.
- Guide de tuyau : pour suspendre le tuyau de vidange dans le tuyau d'évacuation ou le lavabo.
- Tuyau d'arrivée d'eau froide/chaude : pour permettre l'arrivée d'eau dans le lave-linge. (Le tuyau d'arrivée d'eau chaude n'est destiné qu'aux modèles applicables.)
- Compartiment à lessive liquide : insérez-le dans le bac à lessive pour pouvoir utiliser de la lessive liquide.

Installation

Conditions d'installation

Alimentation électrique et mise à la terre

- 220-240 V CA / 50 Hz - un fusible ou un disjoncteur est requis.
- Utilisez un circuit de branchement individuel spécifique au lave-linge

Pour garantir une mise à la terre appropriée, votre lave-linge est équipé d'un cordon d'alimentation doté d'une fiche de mise à la terre à trois broches destinée à être branchée sur une prise murale correctement installée et reliée à la terre.

En cas de doute, demandez à un électricien qualifié ou à un réparateur de vérifier si l'appareil est correctement mis à la terre.

Ne modifiez pas la fiche fournie. Si elle ne correspond pas à la prise électrique, faites installer une prise adaptée par un électricien qualifié.

AVERTISSEMENT

- N'UTILISEZ PAS de rallonge avec cet appareil.
- Utilisez uniquement le cordon d'alimentation fourni avec le lave-linge.
- NE RELIEZ PAS un conducteur de terre à une canalisation de plomberie en plastique, une conduite de gaz ou une canalisation d'eau chaude.
- Un branchement incorrect des conducteurs peut créer un risque d'électrocution.

Arrivée d'eau

Pour ce lave-linge, la pression d'eau doit être comprise entre 50 et 800 kPa. Une pression d'eau inférieure à 50 kPa peut empêcher la bonne fermeture de la vanne d'arrivée d'eau, allonger le temps de remplissage du tambour et provoquer l'arrêt du lave-linge. Les robinets d'arrivée d'eau doivent se trouver à moins de 120 cm de l'arrière de votre lave-linge afin que les tuyaux d'arrivée d'eau fournis puissent atteindre l'appareil.

Pour réduire le risque de fuite :

- Faites en sorte que les robinets d'arrivée d'eau soient facilement accessibles.
- Fermez les robinets lorsque vous n'utilisez pas le lave-linge.
- Vérifiez régulièrement l'absence de toute fuite au niveau des raccords des tuyaux d'arrivée d'eau.

ATTENTION

Avant d'utiliser votre lave-linge pour la première fois, vérifiez l'absence de fuites au niveau des raccords avec la vanne d'arrivée d'eau et les robinets.

Vidange

Samsung conseille d'utiliser un conduit vertical de 60 à 90 cm de hauteur. Le tuyau de vidange doit être introduit dans le collier de serrage puis dans le conduit vertical et ce dernier doit entièrement recouvrir le tuyau de vidange.

Sol

Pour un fonctionnement optimal, votre lave-linge doit être installé sur un sol stable. Si le sol est en bois, il est possible que vous deviez le renforcer afin de réduire les vibrations et/ou les problèmes de déséquilibre. La présence de moquette ou de surfaces molles n'offre pas une bonne résistance aux vibrations et peut entraîner un léger déplacement de votre lave-linge durant le cycle d'essorage.

ATTENTION

N'installez JAMAIS votre lave-linge sur une plate-forme ou sur une structure fragile.

Température de l'eau

N'installez pas votre lave-linge dans une pièce où la température est susceptible de descendre en dessous de zéro degré, car l'eau restant dans les vannes d'arrivée d'eau, les pompes ou les tuyaux risquerait de geler. Si de l'eau venait à geler dans les conduites, les courroies, la pompe et d'autres composants du lave-linge pourraient être endommagés.

Installation dans une niche

Dégagement minimal pour une stabilité optimale :

Côtés	25 mm
Haut	25 mm
Arrière	50 mm
Avant	550 mm

Si vous souhaitez superposer le lave-linge et votre sèche-linge, veillez à laisser un espace libre d'au moins 550 mm à l'avant de la niche. Installé seul, votre lave-linge ne nécessite pas d'aération spécifique.

Installation

Installation étape par étape

ÉTAPE 1 Choix de l'emplacement

Exigences relatives à l'emplacement :

- une surface dure et de niveau, sans moquette ou autre revêtement de sol susceptible d'obstruer l'aération ;
- un emplacement éloigné de la lumière directe du soleil ;
- une pièce dont la ventilation et le câblage sont appropriées ;
- la température ambiante est toujours supérieure au point de congélation (0 °C) ;
- éloigné de toute source de chaleur ;

REMARQUE

- Pour éviter des vibrations excessives lorsque le lave-linge est en marche, pensez à la stabilité avant tout.
- Installez votre lave-linge sur un sol solide et plan.
- N'installez pas votre lave-linge sur des sols ou revêtements de sol mous.
- Si vous installez votre lave-linge sur un sol en bois, installez une planche de bois étanche à l'eau (d'au moins 1,18 po / 30 mm d'épaisseur) sur le sol. Nous vous recommandons également d'installer votre lave-linge dans l'angle du sol en bois.

ÉTAPE 2 Retrait des boulons de transport

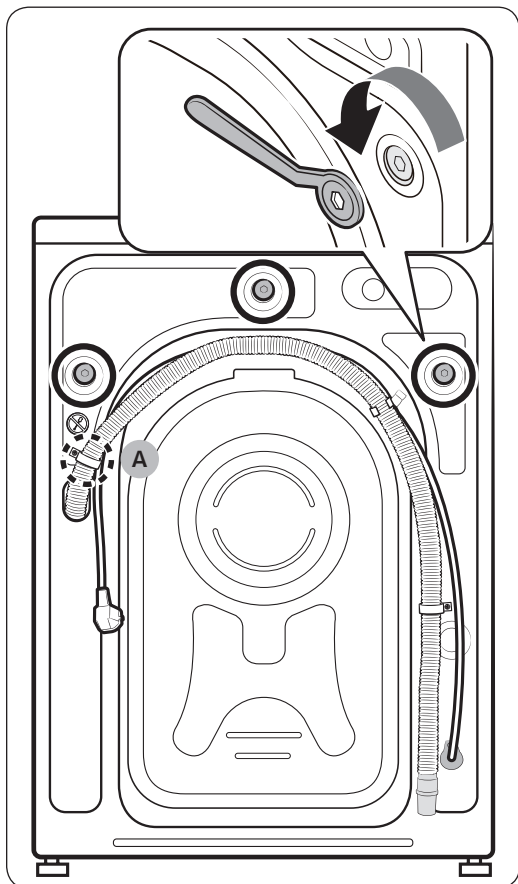
Retirez l'emballage de l'appareil ainsi que tous les boulons de transport.

REMARQUE

Le nombre de boulons de transport peut varier selon le modèle.

AVERTISSEMENT

- Les matériaux d'emballage peuvent être dangereux pour les enfants. Tenez tous les matériaux d'emballage (sacs en plastique, polystyrène, etc.) hors de portée des enfants.
- Pour éviter les blessures, recouvrez les orifices avec des cache-boulons après avoir retiré les boulons de transport. Ne déplacez pas le lave-linge si les boulons de transport ne sont pas en place. Installez les boulons de transport avant de déplacer le lave-linge à un autre endroit. Conservez les boulons de transport en lieu sûr pour une utilisation ultérieure.



1. Repérez les boulons de transport (entourés sur l'illustration) situés à l'arrière du lave-linge.

⚠ ATTENTION

Ne retirez pas la vis (A) qui maintient en place le collier de serrage du tuyau.

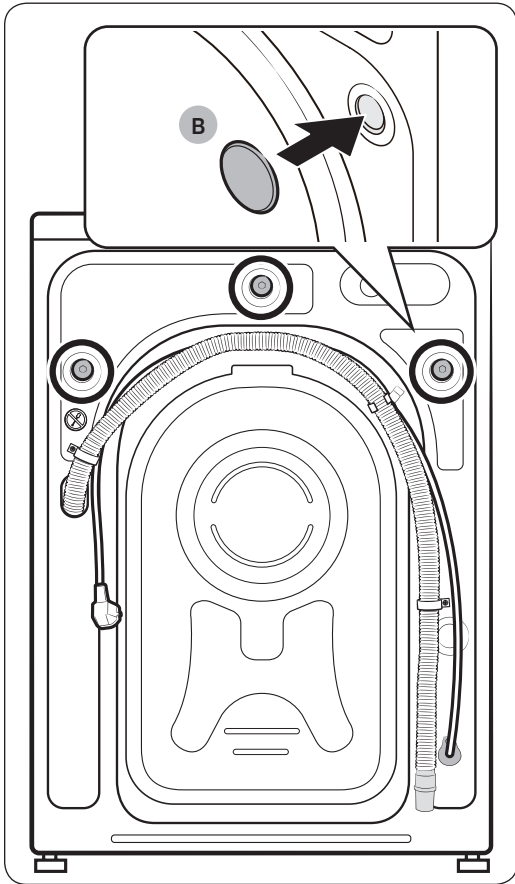
2. À l'aide de la clé fournie, desserrez tous les boulons de transport en les faisant tourner dans le sens antihoraire.

📖 REMARQUE

Vous devez conserver les boulons de transport pour une utilisation ultérieure.

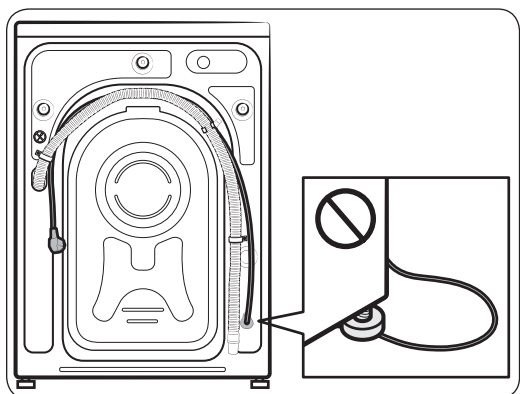
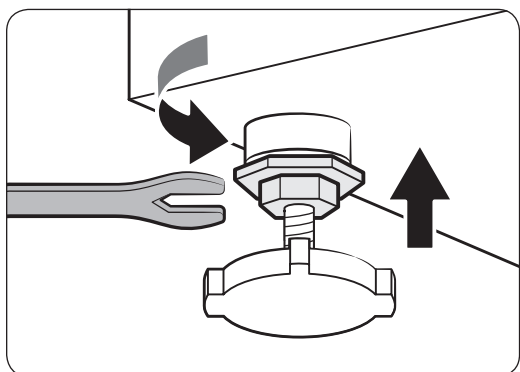
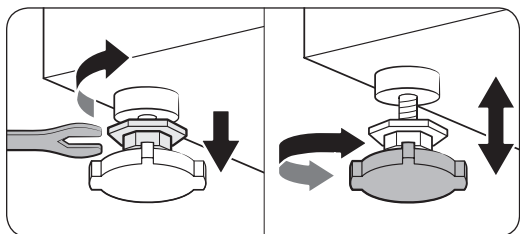
Installation

Français



3. Insérez les **cache-boulons (B)** dans les orifices (entourés sur l'illustration).

ÉTAPE 3 Ajustement des pieds réglables



1. Faites glisser le lave-linge jusqu'à son emplacement d'installation. Procédez doucement afin d'éviter d'endommager les pieds réglables.
2. Mettez le lave-linge de niveau en ajustant manuellement les pieds réglables.
3. Une fois la mise à niveau effectuée, serrez les écrous à l'aide de la clé.

⚠ ATTENTION

Lors de l'installation de l'appareil, vérifiez que les pieds réglables n'appuient pas sur le cordon d'alimentation.

⚠ ATTENTION

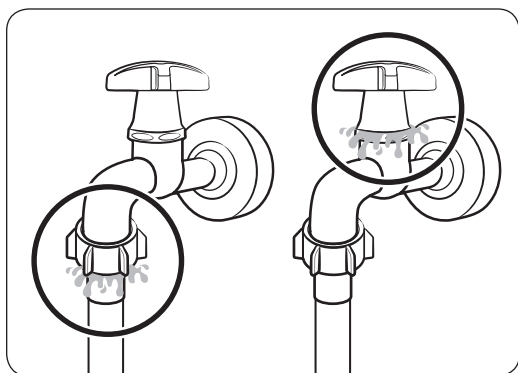
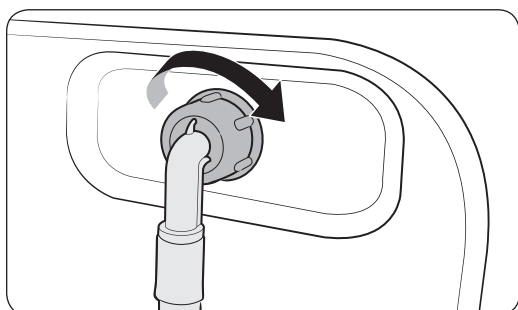
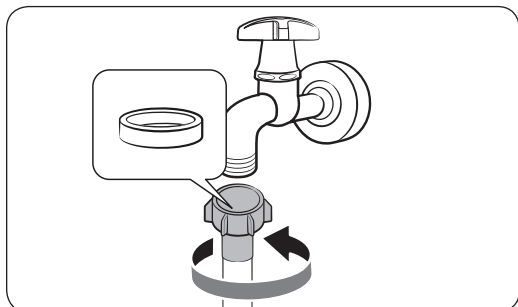
Vérifiez que tous les pieds réglables reposent sur le sol afin d'éviter que le lave-linge ne bouge ou ne génère du bruit à cause des vibrations. Ensuite, assurez-vous que le lave-linge ne balance pas. Si le lave-linge ne balance pas, serrez les écrous.

Installation

ÉTAPE 4 Raccordement du tuyau d'eau

Le tuyau d'eau fourni peut varier en fonction du modèle. Veuillez suivre les instructions appropriées pour le tuyau d'eau fourni.

Raccordement à un robinet d'eau fileté



1. Raccordez le tuyau d'eau au robinet d'eau, puis tournez-le vers la droite pour le serrer.

⚠ ATTENTION

Avant de raccorder le tuyau d'eau, vérifiez qu'une rondelle en caoutchouc est présente dans le raccord de tuyau. N'utilisez pas le tuyau si la rondelle est endommagée ou absente.

2. Raccordez l'autre extrémité du tuyau d'eau à la vanne d'alimentation en eau, située à l'arrière du lave-linge, puis tournez-la vers la droite pour la serrer.

3. Ouvrez lentement le robinet d'eau et vérifiez l'absence de fuites autour des zones de raccordement. En cas de fuites d'eau, répétez les étapes 1 et 2.

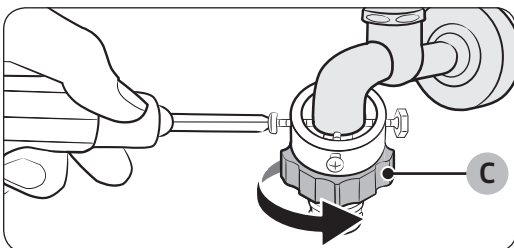
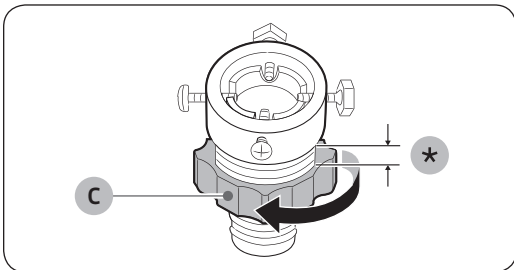
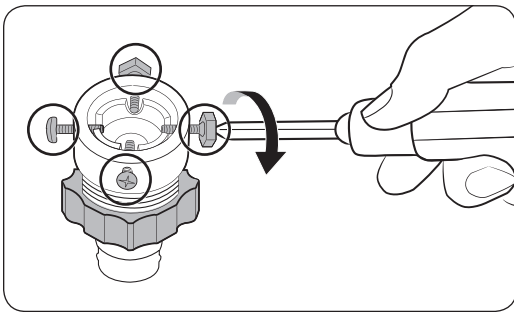
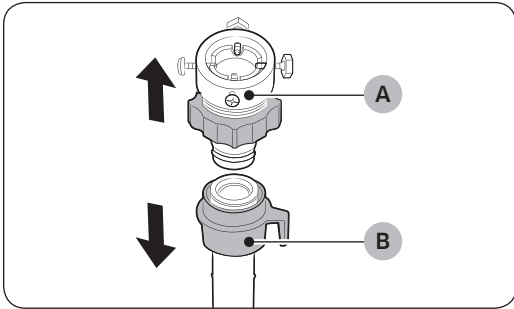
⚠ AVERTISSEMENT

Si vous observez une fuite d'eau, arrêtez d'utiliser le lave-linge et débranchez-le de l'alimentation électrique. Ensuite, prenez contact avec un centre de réparation Samsung local en cas de fuite au niveau du tuyau d'eau, ou avec un plombier en cas de fuite au niveau du robinet d'eau. Dans le cas contraire, cela peut provoquer une électrocution.

⚠ ATTENTION

Ne tendez pas le tuyau d'eau en forçant. Si le tuyau est trop court, remplacez-le par un tuyau haute pression plus long.

Raccordement à un robinet d'eau non fileté



1. Retirez l'adaptateur (A) du tuyau d'eau (B).

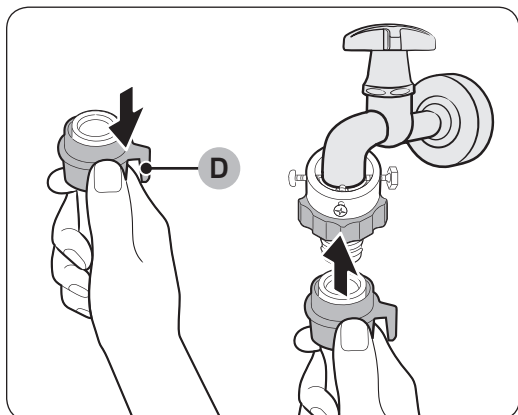
2. Utilisez un tournevis cruciforme pour desserrer les quatre vis de l'adaptateur.

3. Maintenez l'adaptateur et tournez **la partie (C)** dans le sens de la flèche pour le desserrer de 5 mm (*).

4. Insérez l'adaptateur sur le robinet d'eau, et serrez les vis tout en soulevant l'adaptateur.

5. Tournez **la partie (C)** dans le sens de la flèche pour le serrer.

Installation



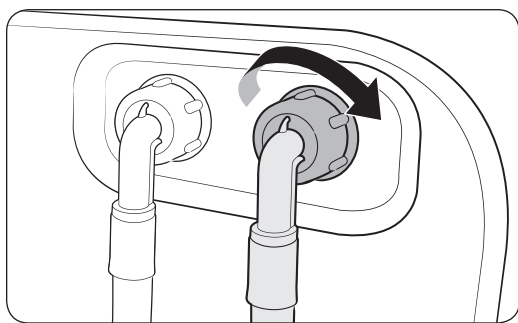
6. Tout en tirant vers le bas la **partie (D)** sur le tuyau d'eau, raccordez le tuyau d'eau à l'adaptateur. Puis, relâchez la **partie (D)**. Le tuyau s'enclenche dans l'adaptateur en émettant un son.

7. Pour terminer le raccordement du tuyau d'eau, reportez-vous aux parties 2 et 3 de la section « Raccordement à un robinet d'eau fileté ».

REMARQUE

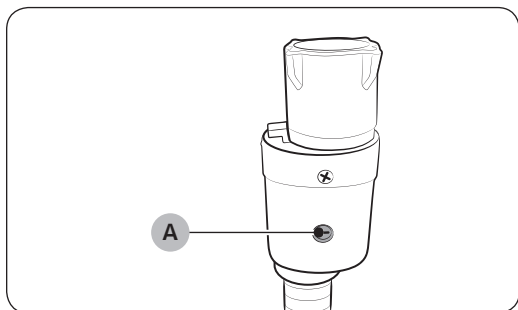
- Après avoir raccordé le tuyau d'eau à l'adaptateur, tirez le tuyau d'eau vers le bas pour vérifier qu'il est correctement raccordé.
- Utilisez un type de robinet d'eau standard. Si le robinet est à angle droit ou s'il est trop gros, retirez la bague d'écartement avant d'insérer le robinet dans l'adaptateur.

Pour les modèles équipés d'une arrivée d'eau chaude supplémentaire :



1. Raccordez l'extrémité rouge du tuyau d'eau chaude à l'arrivée d'eau chaude située à l'arrière de l'appareil.
2. Raccordez l'autre extrémité du tuyau d'eau chaude au robinet d'eau chaude.

Tuyau Aqua Stop (sur les modèles concernés)



Le tuyau Aqua Stop avertit l'utilisateur en cas de risque de fuite d'eau. Il analyse le débit d'eau et le **voyant rouge central (A)** s'allume lorsqu'il détecte une fuite.

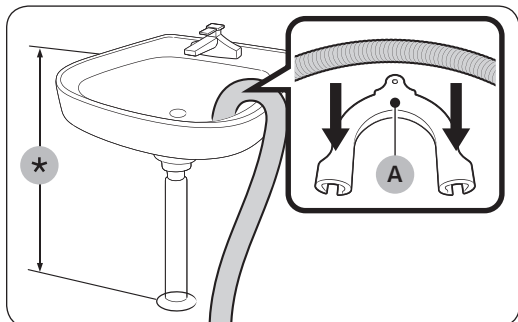
REMARQUE

L'extrémité du tuyau Aqua Stop doit être raccordée au robinet d'eau et non à l'appareil.

Installation

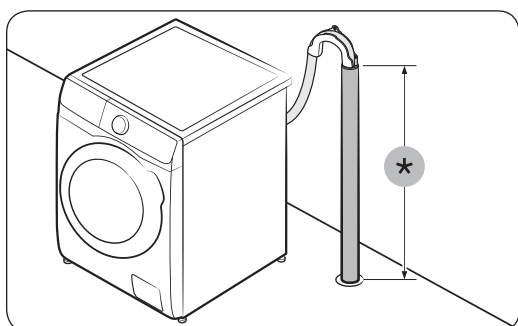
ÉTAPE 5 Positionnement du tuyau de vidange

Le tuyau de vidange peut être positionné de trois manières différentes :



Sur le bord d'un lavabo

Le tuyau de vidange doit être placé entre 60 et 90 cm (*) au-dessus du sol. Afin que le bout du tuyau de vidange reste coudé, utilisez le **guide de tuyau en plastique (A)** fourni. Fixez le guide au mur à l'aide d'un crochet afin de garantir une vidange optimale.



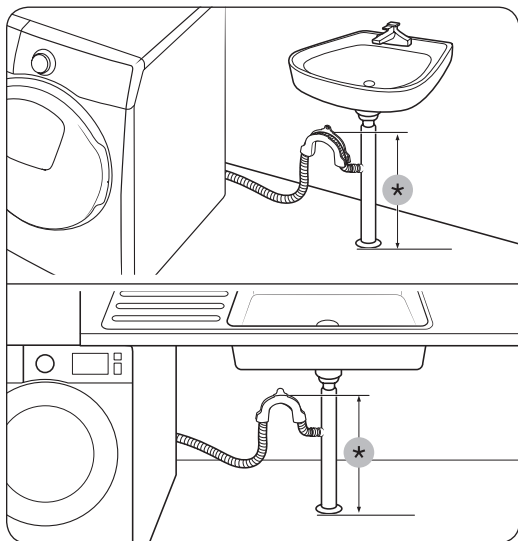
Dans un tuyau d'évacuation

Le tuyau d'évacuation doit être fixé à une hauteur comprise entre 60 et 90 cm (*). Il est conseillé d'utiliser un tuyau vertical de 65 cm.

- Pour vous assurer que le tuyau de vidange reste en place, utilisez le guide de tuyau en plastique fourni (reportez-vous à l'illustration).
- Pour éviter de siphonner le flux d'eau pendant la vidange, veillez à insérer le tuyau de vidange à 15 cm de profondeur dans le tuyau d'évacuation.
- Pour éviter que le tuyau de vidange ne bouge trop, fixez son guide au mur.

Caractéristiques minimales de la conduite d'évacuation :

- Diamètre minimum de 5 cm
- Capacité de débit d'au moins 60 litres par minute



Dans une culotte de tuyau d'évacuation de lavabo

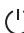
La culotte de tuyau d'évacuation doit être située au-dessus du siphon du lavabo, afin que l'extrémité du tuyau soit au moins à 60 cm au-dessus du sol.

(*) : 60 cm

⚠ ATTENTION

Avant de raccorder le tuyau d'évacuation à la culotte de tuyau d'évacuation de lavabo, retirez le couvercle de cette dernière.

ÉTAPE 6 Mise sous tension

Branchez le cordon d'alimentation sur une prise électrique murale agréée de 220-240 V CA / 50 Hz, protégée par un fusible ou un disjoncteur. Ensuite, appuyez sur  pour mettre le lave-linge sous tension.

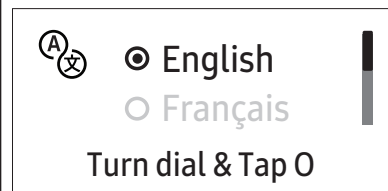
Avant de démarrer

Configuration initiale

- Lorsque vous allumez le lave-linge pour la première fois, l'écran affiche le processus de configuration initiale. Suivez les instructions affichées à l'écran pour l'effectuer.
- Vous n'aurez plus à refaire la configuration initiale une fois que vous l'aurez faite.
- La configuration initiale inclut la sélection de la langue, le calibrage et un rapide tutoriel.
- Appuyez sur **O** ou tournez la **molette de navigation** pour passer directement à l'écran suivant.

Lancement d'un cycle Calibrage

- La configuration initiale inclut le processus de calibrage, lequel commence après avoir sélectionné la langue. Vous devez effectuer un calibrage avant d'utiliser le lave-linge.
- Videz le tambour, puis laissez le doigt appuyé sur **▶||** pour commencer le calibrage.
- Une fois le calibrage terminé, l'appareil se met automatiquement hors puis sous tension.
- Si vous souhaitez recommencer le calibrage, laissez le doigt appuyé sur **⏏** pendant 3 secondes pour accéder au menu Fonctions système puis sélectionnez **Calibrage**.

01 Sélection de la langue	02 Calibrage	03 Écran d'accueil
 <p>English Français</p> <p>Turn dial & Tap O</p>	<p>Assurez-vous que le tambour est vide</p> <p>[Appuyez sur O pour passer]</p>	<p>Bienvenue !</p>
04 Tutoriel		
<p>Découvrons ensemble votre nouveau lave-linge !</p> <p>Appuyez sur O pour passer</p>	<p>Tournez le bouton pour découvrir les programmes</p> <p>Appuyez sur O pour passer</p>	<p>▶ Appuyez longtemps pour lancer un programme</p> <p>Appuyez sur O pour passer</p>
<p>⏏ Appuyez pour afficher les fonctions additionnelles</p> <p>Appuyez sur O pour passer</p>	<p>Essayez d'enregistrer des favoris dans Mes cycles</p>	<p>Un lave-linge intelligent!</p> <p>Terminé!</p>

Instructions de lavage

ÉTAPE 1 Trier

Triez le linge en fonction de ces critères :

- Symbole textile : séparez le coton, les fibres mélangées, les synthétiques, la soie, la laine et les rayonnées.
- Couleurs : séparez le blanc des couleurs.
- Taille : mélangez ensemble des articles de différentes tailles dans le tambour améliore les performances de lavage.
- Sensibilité : lavez les articles délicats séparément, en utilisant le cycle de lavage Repassage facile pour les articles neufs en laine vierge et en soie, ainsi que pour les rideaux. Vérifiez les étiquettes sur les vêtements.

REMARQUE

Assurez-vous d'avoir vérifié l'étiquette attenante aux vêtements et triez-les en conséquence avant de lancer le lavage.

ÉTAPE 2 Vider les poches

Videz toutes les poches des vêtements à laver.

- Les objets métalliques tels que les pièces de monnaie, les épingles et les boucles sur les vêtements sont susceptibles d'endommager les autres articles de votre lessive ainsi que le tambour.

Retournez les vêtements ayant des boutons et des broderies.

- Veillez à fermer les fermetures éclair des pantalons et des vestes afin de ne pas endommager le tambour. Les fermetures éclair doivent être maintenues fermées à l'aide d'un fil.
- Les vêtements pourvus de lanières peuvent s'emmêler avec d'autres vêtements. Veillez à attacher ensemble les lanières avant de lancer le cycle de lavage.

ÉTAPE 3 Utiliser un filet à linge

- Les soutiens-gorge (lavables en machine) doivent être placés dans un filet à linge. Les parties métalliques des soutiens-gorge peuvent en effet sortir du soutien-gorge et déchirer le linge.
- Les vêtements légers et de petite taille, tels que les chaussettes, gants, bas et mouchoirs, peuvent se coincer entre le hublot et la paroi du lave-linge. Placez-les dans un sac à linge fin.
- Ne lavez pas le filet à linge seul, sans linge. Ceci pourrait provoquer des vibrations anormales susceptibles d'entraîner des déplacements intempestifs du lave-linge et des blessures.

ÉTAPE 4 Prélavage (si nécessaire)

Sélectionnez l'option Prélavage pour le cycle sélectionné si le linge est très sale. N'utilisez pas l'option Prélavage lorsque vous ajoutez manuellement de la lessive dans le tambour.

Avant de démarrer

ÉTAPE 5 Évaluer la capacité de charge

Ne surchargez pas le lave-linge. Une surcharge peut empêcher le lave-linge de laver correctement. Pour connaître la capacité de charge correspondant au type de linge, reportez-vous en page 39.

REMARQUE

Lorsque vous lavez des draps ou des couettes, il se peut que la durée de lavage soit allongée ou que l'efficacité de l'essorage soit moindre. Pour les couettes ou housses de couette, la vitesse maximale recommandée pour le cycle d'essorage est de 800 tr/min et la capacité de charge est de 2,0 kg maximum.

ATTENTION

- Le linge mal équilibré peut réduire la performance d'essorage.
- Assurez-vous que le linge est entièrement inséré dans le tambour et qu'il n'y a rien de coincé dans le hublot.
- Ne claquez pas le hublot. Fermez le hublot doucement. Sinon, le hublot risque de ne pas être correctement fermé.

ÉTAPE 6 Appliquer un type de lessive correct

La lessive à utiliser dépend du type de tissu (coton, synthétiques, vêtements délicats, laine), de la couleur, de la température de lavage et du degré de salissure. Assurez-vous d'utiliser de la lessive qui est conçue pour les lave-linges automatiques.

REMARQUE

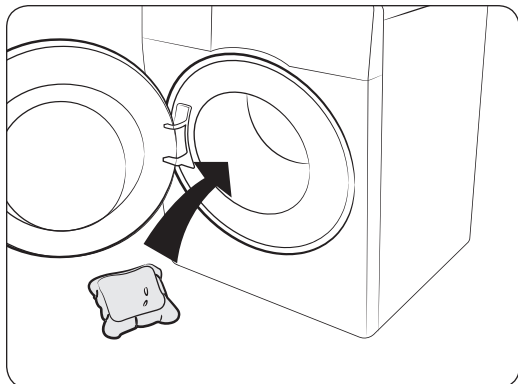
- Respectez les recommandations du fabricant de la lessive ; celles-ci ont été élaborées en fonction du poids du linge, du degré de salissure et de la dureté de l'eau de votre région. Si vous n'êtes pas sûr de la dureté de votre eau, contactez les autorités locales.
- N'utilisez pas une lessive qui a tendance à se durcir ou se solidifier. Ce type de lessive peut subsister après le cycle de rinçage et bloquer la sortie de vidange.

ATTENTION

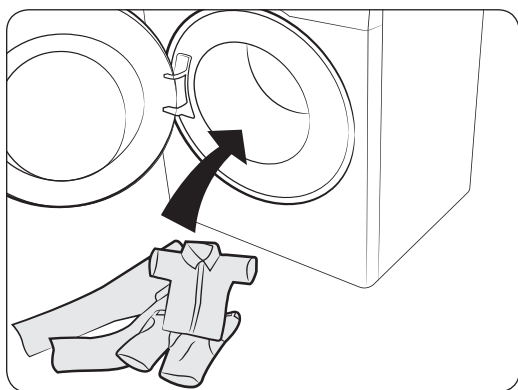
Lorsque vous lavez des articles en laine en utilisant le cycle Laine, utilisez une lessive dédiée aux articles en laine. Si vous utilisez de la lessive en poudre avec le cycle Laine, celle-ci risque de laisser des traces sur le linge et de le décolorer.

Capsules de lessive

Pour obtenir un résultat optimal en utilisant des capsules de lessive, veuillez suivre ces instructions.



1. Placez la capsule au fond du tambour vide, vers l'arrière.



2. Mettez votre linge dans le tambour par-dessus la capsule.

⚠ ATTENTION

Pour les cycles utilisant de l'eau froide ou les cycles qui se terminent en moins d'une heure, la capsule risque de ne pas se dissoudre complètement.

Avant de démarrer

Recommandation en matière de lessive

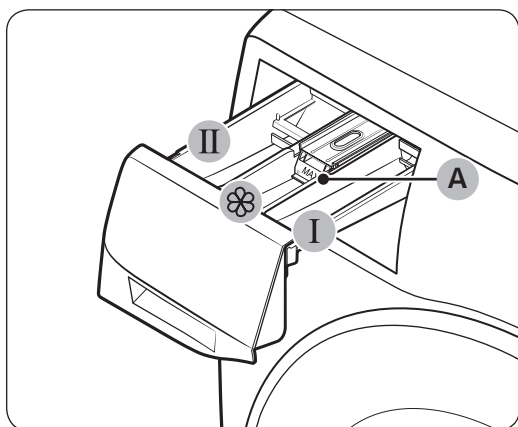
Les recommandations sont valables pour les plages de températures indiquées dans le tableau des cycles.

●	Recommandée	▲	Lessive liquide uniquement
-	Déconseillée	△	Lessive en poudre uniquement

Cycle	Lessive		
	Universelle	Pour linge délicat et en laine	Spéciale
Éco 40-60	●	-	-
Coton	●	-	-
Lavage Intelligent (modèles WW**T98**** et WW**T93**** uniquement)	●	-	-
Express 15'	●	-	-
Super rapide (modèles WW**T9****, WW**T8****, WW**T7**** et WW**T6**** uniquement)	●	-	-
Intensif à froid	●	-	-
Laine	-	▲	▲
Draps	●	-	-
Extérieur	●	-	-
Chemises	●	-	-
Serviettes	●	-	-
Anti-allergènes	●	-	-
Bébé coton	●	-	-
Rinçage+Essorage	●	-	-
Vidange/Essorage	●	-	-
Journée nuageuse	●	-	-
Sport	●	-	-
Couleurs	●	-	-
Synthétiques	●	-	-
Délicat	WW**T9****, WW**T5****	-	
	WW**T8****, WW**T7****, WW**T6****	▲	▲
Jeans	●	-	-
Lavage silencieux	●	-	-
Mix (modèle WW**T5**** uniquement)	●	-	-

Instructions relatives au tiroir à lessive

Les modèles avec distributeur manuel comportent un distributeur à trois compartiments : le compartiment de gauche pour la lessive du cycle de lavage principal, le compartiment central pour l'adoucissant, et le compartiment de droite pour la lessive du pré-lavage.



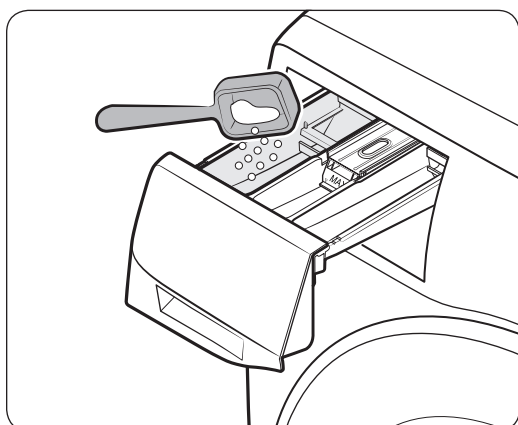
1. **I Compartiment de pré-lavage** : lessive de pré-lavage.
2. **II Compartiment de lavage principal** : lessive de lavage principal, adoucisseur d'eau, agent de trempage, produit blanchissant et/ou détachant.
3. **☼ Compartiment de l'adoucissant** : additifs, comme de l'adoucissant. Ne dépassez pas le **trait de remplissage maximum (A)**.

⚠ ATTENTION

N'utilisez pas les types de lessive suivants dans le tiroir :

- tablette, capsule, boule ou filet de lavage.

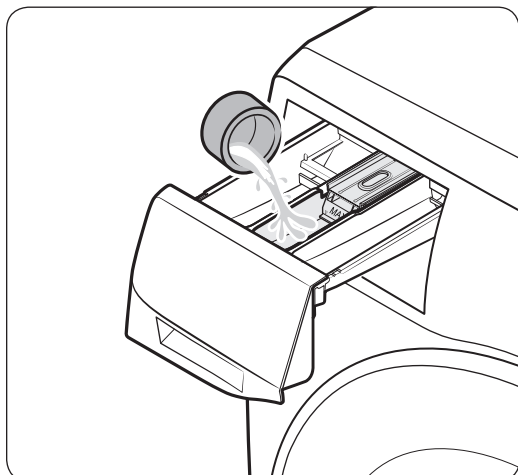
Pour verser des agents nettoyants dans le distributeur manuel




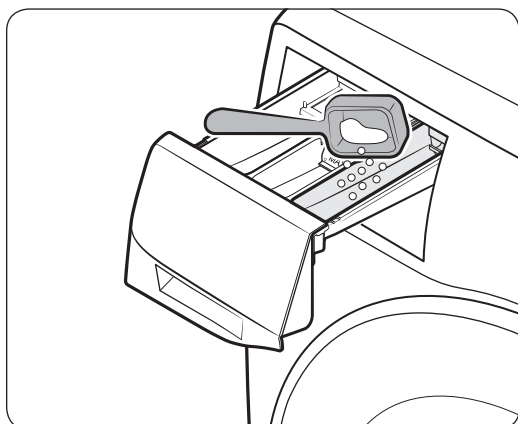
1. Ouvrez le tiroir à lessive.
2. Versez la lessive dans le **II compartiment de lavage principal** en suivant les instructions ou recommandations du fabricant. Pour utiliser de la lessive liquide, reportez-vous en page 35.



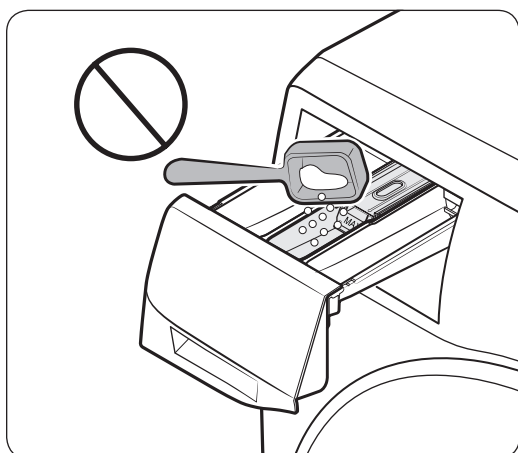
Avant de démarrer




3. Ajoutez de l'adoucissant pour tissus dans le  **compartiment d'adoucissant**. Ne dépassez pas le **trait de remplissage maximum**.



4. Pour effectuer un pré-lavage, versez une dose de lessive de pré-lavage dans le **I** **compartiment de pré-lavage** en suivant les instructions ou recommandations du fabricant.
5. Fermez le tiroir à lessive.

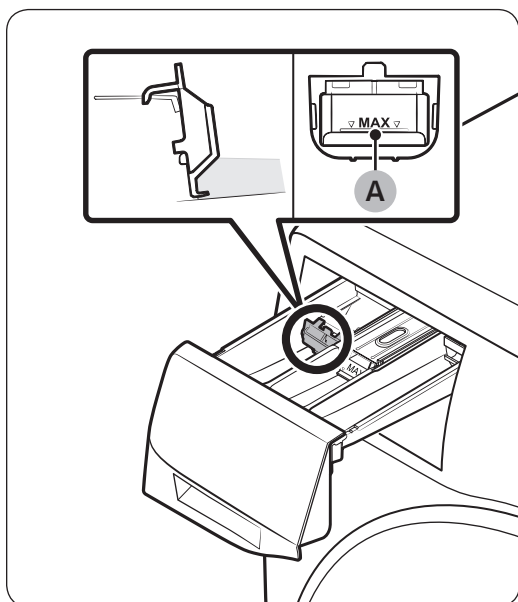


ATTENTION

- Ne versez pas de lessive en poudre dans le bac à lessive liquide.
- Diluez votre adoucissant concentré dans un peu d'eau avant de le verser dans le compartiment approprié.
- Ne versez pas de lessive de lavage principal dans le  **compartiment d'adoucissant**.



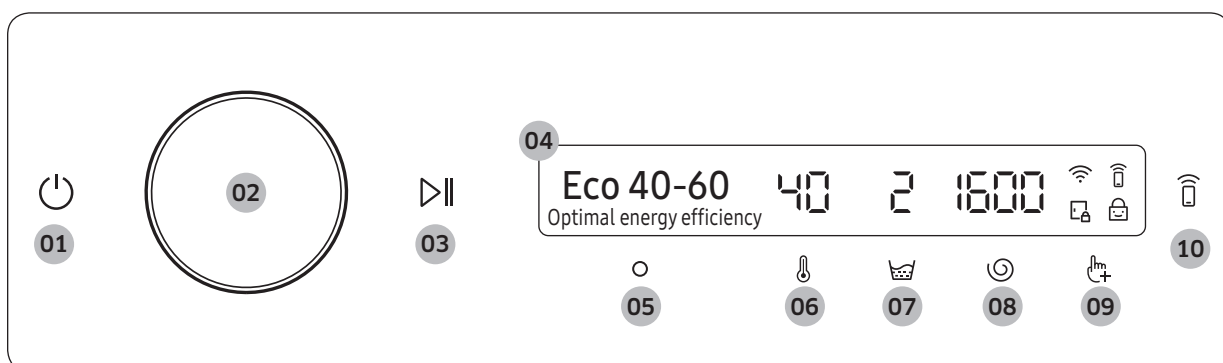
Pour verser de la lessive liquide (modèles applicables uniquement)




Insérez d'abord le bac à lessive liquide fourni dans le **II compartiment de lavage principal**. Versez ensuite de la lessive liquide dans le bac en veillant à ne pas dépasser le **trait de remplissage maximum (A)**.

Opérations





Panneau de commande



<p>01 Marche/Arrêt </p>	<p>Appuyez dessus pour allumer ou éteindre le lave-linge.</p> <ul style="list-style-type: none"> Si vous n'actionnez aucun élément du panneau de commande pendant 10 minutes après avoir allumé le lave-linge, ce dernier s'éteint automatiquement. Le lave-linge s'éteint automatiquement lorsque le cycle est terminé. <p>⚠ ATTENTION</p> <p>N'appuyez pas sur pour éteindre le lave-linge si le cycle de lavage est en cours. Laissez d'abord le doigt appuyé sur pour mettre le cycle en pause, puis appuyez sur pour éteindre le lave-linge.</p>
<p>02 Molette de navigation</p>	<p>Tournez la molette de navigation vers la gauche ou la droite pour parcourir les cycles et fonctions disponibles.</p> <p>Lorsque vous tournez la molette de navigation, l'écran LCD affiche votre sélection (notamment le cycle, les fonctions supplémentaires et les fonctions système).</p>
<p>03 Départ/Pause </p>	<p>Laissez le doigt appuyé dessus pour démarrer ou mettre en pause une opération.</p>
<p>04 Écran</p>	<p>L'écran affiche des informations concernant le cycle actuel et le temps restant estimé, ou un message d'information en cas de problème.</p>
<p>05 OK </p>	<p>Appuyez dessus pour confirmer la fonction ou le réglage que vous avez sélectionné(e).</p>
<p>06 Temp. </p>	<p>Appuyez dessus pour modifier la température de l'eau pour le cycle sélectionné.</p> <ul style="list-style-type: none"> Le voyant au-dessus du bouton indique le réglage par défaut ou le réglage sélectionné.
<p>07 Rinçage </p>	<p>Appuyez dessus pour modifier le nombre de rinçages pour le cycle sélectionné.</p> <ul style="list-style-type: none"> Le voyant au-dessus du bouton indique le réglage par défaut ou le réglage sélectionné.
<p>08 Essorage </p>	<p>Appuyez dessus pour modifier la vitesse d'essorage pour le cycle sélectionné.</p> <ul style="list-style-type: none"> Le voyant au-dessus du bouton indique le réglage par défaut ou le réglage sélectionné.
<p>09 Fonctions supplémentaires </p>	<p>Appuyez dessus pour accéder au menu Fonctions supplémentaires.</p> <p>Laissez le doigt appuyé dessus pendant 3 secondes pour accéder au menu System Functions (Fonctions système).</p>

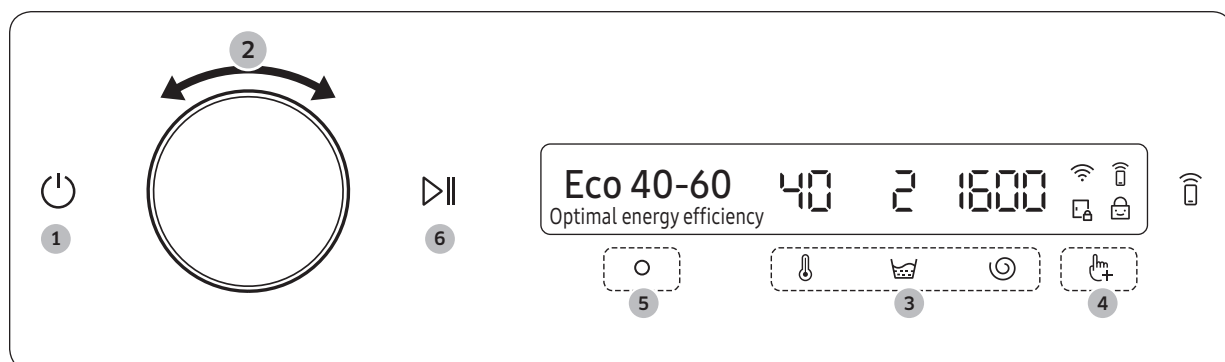
10 Smart Control 	<p>Appuyez dessus pour activer ou désactiver la fonction Smart Control.</p> <p>Laissez le doigt appuyé dessus pour passer en mode d'appairage afin de connecter l'appareil à l'application SmartThings.</p> <ul style="list-style-type: none"> • Lorsque la fonction Smart Control est activée, vous pouvez contrôler votre lave-linge à distance à l'aide de l'application SmartThings, depuis votre smartphone ou tablette (Android ou iOS).
---	---

Description des icônes

	Wi-Fi	<ul style="list-style-type: none"> • Cette icône indique que le lave-linge est connecté au réseau Wi-Fi.
	Smart Control	<ul style="list-style-type: none"> • Cette icône indique que la fonction Smart Control est activée. • Pour en savoir plus sur la fonction Smart Control, reportez-vous en page 47.
	Verrouillage du hublot	<ul style="list-style-type: none"> • Cette icône indique que le hublot est verrouillé et qu'il ne peut pas être ouvert. • Pendant un cycle, le hublot se verrouille automatiquement et ce voyant s'allume. • Vous pouvez ouvrir le hublot lorsque cette icône disparaît.
	Sécu. enfant	<ul style="list-style-type: none"> • Cette icône indique que la fonction Sécu. enfant est activée. • Pour en savoir plus sur la fonction Sécu. enfant, reportez-vous en page 44.

Opérations

Lancement d'un cycle



1. Appuyez sur pour mettre le lave-linge sous tension.
2. Tournez la **molette de navigation** pour sélectionner le cycle de votre choix.
 - Pour en savoir plus sur la **Présentation des cycles**, reportez-vous en page **39**.
3. Appuyez sur , ou pour modifier les réglages de cycle par défaut.
4. Appuyez sur , puis tournez la **molette de navigation** pour sélectionner une fonction supplémentaire.
 - Pour en savoir plus sur la **Fonctions supplémentaires**, reportez-vous en page **42**.
5. Appuyez sur pour modifier les réglages de la fonction supplémentaire sélectionnée.
 - Pour certains cycles, il n'y a pas de fonctions supplémentaires disponibles.
6. Laissez le doigt appuyé sur pour lancer le cycle.
 - Après avoir réglé le cycle de votre choix, l'écran affiche une brève description du cycle, la charge de linge maximale et le temps de cycle. Vous pouvez également vérifier la progression du cycle, le temps de cycle restant et les codes d'information.

Présentation des cycles

Cycle	Description	Charge maximale (kg)	
		10,5 kg	9 / 8 / 7 kg
Éco 40-60	<ul style="list-style-type: none"> Pour laver en même temps des articles en coton normalement sales, étant déclarés comme lavables à 40 °C ou à 60 °C. Ce cycle est utilisé pour évaluer la conformité à la législation d'écoconception de l'UE. Ce cycle est réglé comme cycle par défaut. 	Maxi.	Maxi.
Coton	<ul style="list-style-type: none"> Pour les vêtements en coton, les draps, les sous-vêtements, les serviettes ou les t-shirts. La durée de lavage et le nombre de cycles de rinçage s'adaptent automatiquement à la charge. Pour laver des articles en coton légèrement sales, à une température nominale de 20 °C. 	Maxi.	Maxi.
Lavage Intelligent (modèles WW**T98**** et WW**T93**** uniquement)	<ul style="list-style-type: none"> Ajuste la quantité de lessive et le cycle en fonction de la charge et du niveau de salissure. Il est préférable d'utiliser ce cycle avec la fonction Auto Dispense (Distribution automatique). 	-	Maxi.
Express 15'	<p>Pour le linge peu sale (2,0 kg maximum) dont vous avez besoin rapidement.</p> <ul style="list-style-type: none"> Utilise moins de 20 g de lessive. L'utilisation de plus de 20 g de lessive peut laisser des traces de lessive. Si vous utilisez de la lessive liquide, la dose maximale est de 20 ml. 	2	2
Super rapide (modèles WW**T9****, WW**T8****, WW**T7**** et WW**T6**** uniquement)	<ul style="list-style-type: none"> Lavage rapide en 39 minutes pour des vêtements quotidiens comme les sous-vêtements et les T-shirts. Le temps de cycle varie selon les conditions d'alimentation en eau, la charge et le type de linge. 	5	5
Intensif à froid	<ul style="list-style-type: none"> Le cycle Eco Bubble à basse température vous aide à réduire votre consommation d'énergie. 	4	4
Laine	<ul style="list-style-type: none"> Convient aux vêtements en laine lavables en machine pour les charges inférieures à 2,0 kg. Le cycle Laine se caractérise par de petites pulsations et un temps de trempage afin d'éviter que les fibres de laine ne se froissent/déforment. L'utilisation d'une lessive neutre est recommandée. 	2	2

Opérations

Cycle	Description	Charge maximale (kg)	
		10,5 kg	9 / 8 / 7 kg
Draps	<ul style="list-style-type: none"> Pour les draps, draps-housses, housses de couette, etc. Pour de meilleurs résultats, lavez uniquement 1 type de drap et assurez-vous que la charge est inférieure à 2,0 kg. 	2	2
Extérieur	<ul style="list-style-type: none"> Pour les vêtements d'extérieur, des vêtements de ski et des vêtements de sport fabriqués dans des matières fonctionnelles telles que le spandex, le stretch et les microfibres. 	2	2
Chemises	<ul style="list-style-type: none"> Pour les chemises et chemisiers en coton et fibre synthétique. 	2	2
Serviettes	<ul style="list-style-type: none"> Pour les serviettes de bain, gants de toilette et tapis. 	4	4
Anti-allergènes	<ul style="list-style-type: none"> Pour les tissus en coton et en lin qui ont été en contact direct avec la peau, par exemple les sous-vêtements. Pour des résultats optimaux en termes d'hygiène, sélectionnez une température d'au moins 60 °C. Les cycles vapeur offrent une protection contre les allergies et éliminent les bactéries (stérilisation). 	4	4
Bébé coton	<ul style="list-style-type: none"> Permet un lavage à haute température et des rinçages supplémentaires pour éliminer efficacement toute trace de lessive. 	4	4
Rinçage+Essorage	<ul style="list-style-type: none"> Se caractérise par un processus de rinçage supplémentaire après l'application d'adoucissant sur le linge. 	Maxi.	Maxi.
Vidange/Essorage	<ul style="list-style-type: none"> Pour vidanger l'eau présente dans le tambour et exécuter un processus d'essorage supplémentaire afin d'éliminer efficacement l'humidité dans le linge. 	Maxi.	Maxi.
Nettoyage tambour+ (modèles WW**T9*****, WW**T8*****, WW**T7***** et WW**T6***** uniquement)	<ul style="list-style-type: none"> Nettoie le tambour en éliminant la saleté et les bactéries à l'intérieur. Nettoie le joint d'étanchéité en caoutchouc du hublot en éliminant la saleté dessus. Lancez ce cycle tous les 40 lavages sans ajouter ni lessive ni produit blanchissant. Un message de notification apparaît après 40 lavages. Assurez-vous que le tambour est vide. N'utilisez aucun produit nettoyant pour nettoyer le tambour. 	-	-

Cycle	Description	Charge maximale (kg)	
		10,5 kg	9 / 8 / 7 kg
Nettoyage tambour (modèle WW**T5***** uniquement)	<ul style="list-style-type: none"> Nettoie le tambour en éliminant la saleté et les bactéries à l'intérieur. Lancez ce cycle tous les 40 lavages sans ajouter ni lessive ni produit blanchissant. Un message de notification apparaît après 40 lavages. Assurez-vous que le tambour est vide. N'utilisez aucun produit nettoyant pour nettoyer le tambour. 	-	-
Journée nuageuse	<ul style="list-style-type: none"> Pour un cycle de séchage par essorage optimal en cas de taux d'humidité élevé. 	Maxi.	Maxi.
Sport	<ul style="list-style-type: none"> Pour les vêtements de sport comme les maillots, shorts, T-shirts/hauts, etc. Ce cycle permet d'éliminer efficacement la saleté du linge avec une rotation contrôlée du tambour pour un entretien spécial des tissus. 	2	2
Couleurs	<ul style="list-style-type: none"> Permet des rinçages supplémentaires et un essorage réduit pour garantir un lavage en douceur du linge et un rinçage soigné. 	4	4
Synthétiques	<ul style="list-style-type: none"> Pour les tissus en polyester (Diolen, Trevira), polyamide (Perlon, Nylon) ou autre matière similaire. 	5	4 5*
Délicat	<ul style="list-style-type: none"> Pour les tissus extra-fins, les soutiens-gorge, la lingerie (soie) et autres tissus lavables uniquement à la main. Pour une performance optimale, utilisez de la lessive liquide. 	2	2
Jeans	<ul style="list-style-type: none"> Se caractérise par un niveau d'eau plus élevé pendant le lavage principal et un cycle de rinçage supplémentaire pour garantir qu'il ne reste aucune trace de lessive en poudre. 	3	3
Lavage silencieux	<ul style="list-style-type: none"> Pour réduire le niveau de bruit et de vibrations produit lors du fonctionnement. 	4	4
Mix (modèle WW**T5***** uniquement)	<ul style="list-style-type: none"> Pour les charges mixtes composées de tissus en coton et synthétiques. 	4	4

* : modèles WW**T7*6*** et WW**T6*6*** uniquement

REMARQUE



- Si vous remplissez le lave-linge domestique ou le lave-linge/sèche-linge domestique à la capacité indiquée par le fabricant pour chaque cycle, cela contribuera à générer des économies d'énergie et d'eau.

Opérations




- Le niveau de bruit et le taux d'humidité résiduelle sont influencés par la vitesse d'essorage : plus la vitesse d'essorage est élevée pendant la phase d'essorage, plus le niveau de bruit sera élevé et plus le taux d'humidité résiduelle sera faible.
- Les cycles les plus efficaces en termes de consommation d'énergie sont généralement ceux qui utilisent des températures basses et un temps plus long.

Fonctions supplémentaires

Utilisation du menu Fonctions supplémentaires




1. Appuyez sur .
2. Tournez la **molette de navigation** pour sélectionner la fonction supplémentaire de votre choix.
3. Appuyez sur  pour modifier les réglages de la fonction sélectionnée ou démarrez la fonction.

REMARQUE

- Pour revenir à l'écran principal, appuyez de nouveau sur  ou tournez la **molette de navigation** pour sélectionner **Retour** puis appuyez sur .
- Si la fonction sélectionnée n'est pas prise en charge, le message « **Cette fonction n'est actuellement pas prise en charge** » apparaît et le bouton  n'est pas disponible.
- Lorsque vous sélectionnez une fonction supplémentaire, un court message d'aide s'affiche lors des dix premières utilisations.




Quick Drive (modèle WW**T7***** uniquement)

Vous pouvez réduire le temps de lavage total pour les réglages de cycle sélectionnés.

1. Sélectionnez un cycle et modifiez les réglages du cycle à votre guise.
2. Appuyez sur .
3. Tournez la **molette de navigation** pour sélectionner **Quick Drive**, puis appuyez sur .
4. Laissez le doigt appuyé sur .




Prélavage

Vous pouvez ajouter un cycle de lavage préliminaire avant le cycle de lavage principal.

1. Sélectionnez un cycle et modifiez les réglages du cycle à votre guise.
2. Appuyez sur .
3. Tournez la **molette de navigation** pour sélectionner **Prélavage**, puis appuyez sur .
4. Laissez le doigt appuyé sur .




Intensif

Pour du linge très sale. La durée de chaque cycle est plus longue que d'habitude.

1. Sélectionnez un cycle et modifiez les réglages du cycle à votre guise.
2. Appuyez sur .
3. Tournez la **molette de navigation** pour sélectionner **Intensif**, puis appuyez sur .
4. Laissez le doigt appuyé sur .





Anti-tache

Cette fonction permet de retirer un grand nombre de taches tenaces. Une fois la fonction Bubble Soak (Anti-tache) sélectionnée, le linge est mis à tremper dans des bulles d'eau pour un lavage efficace.

1. Sélectionnez un cycle et modifiez les réglages du cycle à votre guise.
2. Appuyez sur .
3. Tournez la **molette de navigation** pour sélectionner **Anti-tache**, puis appuyez sur .
 - La fonction Anti-tache est disponible avec les cycles suivants et prolonge leur durée de jusqu'à 30 minutes : Coton, Synthétiques, Draps et Super rapide.
4. Laissez le doigt appuyé sur .

Mes cycles

Ajoutez ou supprimez des cycles pour créer une liste de cycles personnalisés.






1. Laissez le doigt appuyé sur  pendant 3 secondes.
2. Tournez la **molette de navigation** pour sélectionner **Mes cycles**, puis appuyez sur .
 - Vous ne pouvez modifier un cycle pour créer un cycle personnalisé que lorsque le lave-linge n'est pas en marche.
3. Tournez la **molette de navigation** pour sélectionner le cycle souhaité.
4. Appuyez sur  pour ajouter ou supprimer le cycle sélectionné.
 - L'ajout ou la suppression du cycle est automatiquement enregistrée.
5. Une fois la création terminée dans Mes cycles, appuyez sur  pour revenir à l'écran des cycles.

REMARQUE

- Les cycles Éco 40-60 et Nettoyage tambour+ ne peuvent pas être supprimés de la liste de cycles.
- Vous pouvez également modifier le contenu de Mes cycles sur l'application SmartThings.



Arrêt différé





Vous pouvez programmer votre lave-linge pour que le cycle de lavage se termine automatiquement plus tard, en choisissant un départ différé de 1 à 24 heures (par tranches d'une heure). L'heure affichée correspond à celle à laquelle le lavage se terminera.

1. Sélectionnez un cycle et modifiez les réglages du cycle à votre guise.
2. Appuyez sur .
3. Tournez la **molette de navigation** pour sélectionner **Arrêt différé**, puis appuyez sur .
4. Tournez la **molette de navigation** pour sélectionner le temps souhaité, puis appuyez sur .
5. Laissez le doigt appuyé sur .
 - L'état s'affiche à l'écran et le lave-linge fait tourner le tambour pour détecter le poids de la charge (si la fonction de détection de la charge est pré-réglée pour le cycle sélectionné). Une fois la détection de la charge terminée, l'écran affiche le temps restant avant la fin du cycle de lavage.
 - Pour annuler la fonction Delay End (Arrêt différé), appuyez sur  pour redémarrer le lave-linge.



Opérations

Sécu. enfant

Afin d'éviter que des enfants ou bébés ne démarrent ou paramètrent accidentellement le lave-linge, la fonction Sécu. enfant permet de verrouiller tous les boutons à l'exception de  et de .




1. Appuyez sur .
2. Tournez la **molette de navigation** pour sélectionner **Sécu. enfant**, puis appuyez sur .
3. Appuyez sur  pour sélectionner **Activation** ou **Désactivation**.
 - L'icône  de la fonction Sécu. enfant s'allume lorsque la fonction est activée.

REMARQUE



- Lorsque la fonction Sécu. enfant est activée, tous les boutons sont désactivés à l'exception de  et de . Le hublot du lave-linge se verrouille également.
- Si vous appuyez sur un bouton alors que la fonction Sécu. enfant est activée, une alarme se déclenche et le message « **Sécu. enfant activée** » s'affiche.
- Vous ne pouvez pas ouvrir le hublot après un cycle de lavage lorsque la fonction Sécu. enfant est activée. Désactivez la fonction avant d'ouvrir le hublot pour sortir le linge.

Fonctions système

Utilisation du menu Fonctions système




1. Laissez le doigt appuyé sur  pendant 3 secondes.
2. Tournez la **molette de navigation** pour sélectionner la fonction système souhaitée, puis appuyez sur .
3. Appuyez sur  pour modifier les réglages de la fonction sélectionnée ou démarrez la fonction.

REMARQUE

Pour revenir à l'écran principal, appuyez de nouveau sur  ou tournez la **molette de navigation** pour sélectionner **Retour** puis appuyez sur .



Modèle d'IA

Cette fonction enregistre régulièrement les cycles et réglages utilisés. Lorsque vous activez la fonction, le lave-linge se rappelle des cycles que vous utilisez le plus et de leurs réglages (Temp., Rinçage, Essorage) et il les affiche par ordre de fréquence d'utilisation.

1. Laissez le doigt appuyé sur  pendant 3 secondes.
2. Tournez la **molette de navigation** pour sélectionner **Modèle d'IA**, puis appuyez sur .
3. Appuyez sur  pour sélectionner **Activation** ou **Désactivation**.
 - Le réglage par défaut est Activation. Réglez-la sur Désactivation si vous ne souhaitez pas utiliser cette fonction.
 - Lorsque vous désactivez la fonction, toutes les données enregistrées sont réinitialisées.

Alarme

Vous pouvez activer ou désactiver le son du lave-linge. Lorsque cette fonction est désactivée, l'alarme AddWash (Ajout de linge), la tonalité de fin de cycle et le signal sonore de mise hors tension sont coupés. Toutefois, les autres sons restent actifs.

1. Laissez le doigt appuyé sur  pendant 3 secondes.
2. Tournez la **molette de navigation** pour sélectionner **Alarme**, puis appuyez sur .

3. Appuyez sur  pour sélectionner **Activation** ou **Désactivation**.



- Le réglage par défaut est Activation.

REMARQUE

Le réglage reste inchangé même si vous redémarrez le lave-linge.





Calibrage

Vous pouvez recommencer le calibrage pour une détection précise du poids.

1. Laissez le doigt appuyé sur  pendant 3 secondes.
2. Tournez la **molette de navigation** pour sélectionner **Calibrage**, puis appuyez sur .
 - Le calibrage ne commence pas tant que le hublot est mal fermé.
 - Le tambour tourne dans le sens horaire et antihoraire pendant environ 3 minutes.
3. Lorsque le calibrage est terminé, le message « Calibrage terminé » apparaît à l'écran et le lave-linge s'éteint automatiquement.




Wi-Fi

Vous pouvez activer ou désactiver la fonction Wi-Fi (Wi-Fi) du lave-linge.

1. Laissez le doigt appuyé sur  pendant 3 secondes.
2. Tournez la **molette de navigation** pour sélectionner **Wi-Fi**, puis appuyez sur .
3. Appuyez sur  pour sélectionner **Activation** ou **Désactivation**.
 - La fonction Wi-Fi du lave-linge est désactivée par défaut. Toutefois, la fonction Wi-Fi du lave-linge s'active automatiquement lorsque vous allumez le lave-linge pour la première fois. Ensuite, le réglage final de la fonction Wi-Fi est conservé quel que soit l'état d'alimentation du lave-linge.
 - Une fois que vous avez activé la fonction Wi-Fi du lave-linge et connecté ce dernier à un réseau, le lave-linge reste connecté au réseau même si vous mettez l'appareil hors tension.
 - Le voyant  de la fonction Wi-Fi indique que le lave-linge est connecté au routeur par le biais d'une connexion Wi-Fi.



Langue

Vous pouvez modifier la langue du système.

1. Laissez le doigt appuyé sur  pendant 3 secondes.
2. Tournez la **molette de navigation** pour sélectionner **Langue**, puis appuyez sur .
3. Tournez la **molette de navigation** pour sélectionner la langue souhaitée, puis appuyez sur .

Réinitialiser

Vous pouvez réinitialiser le lave-linge.

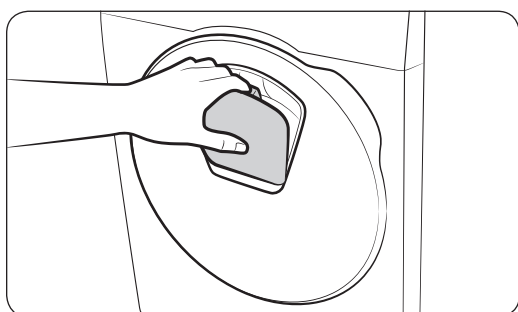
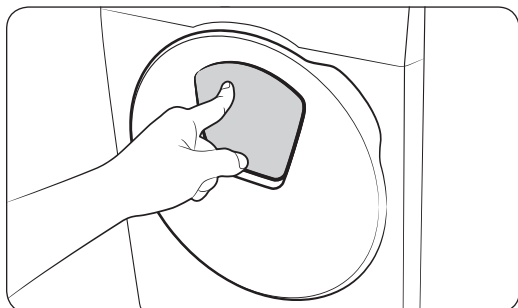
1. Laissez le doigt appuyé sur  pendant 3 secondes.
2. Tournez la **molette de navigation** pour sélectionner **Réinitialiser**, puis appuyez sur .
 - Votre lave-linge est alors réinitialisé aux réglages d'usine.

Opérations

Fonctions spéciales

Hublot AddWash (modèles applicables uniquement)

Pour ajouter du linge une fois le lavage commencé, utilisez le hublot AddWash.



1. Laissez le doigt appuyé sur **▷||** pour arrêter le cycle de lavage.
2. Appuyez sur la partie supérieure du hublot AddWash pour le déverrouiller. Le hublot rentre légèrement vers l'intérieur lorsque vous appuyez dessus, puis il s'ouvre.
3. Ouvrez entièrement le hublot AddWash, puis insérez du linge supplémentaire dans le tambour via ce hublot.
4. Soulevez le hublot AddWash pour le remettre en position, puis verrouillez-le en appuyant sur la partie supérieure du hublot, jusqu'à entendre un « clic ». Ensuite, laissez à nouveau le doigt appuyé sur **▷||** pour reprendre le cycle de lavage.

⚠ ATTENTION

N'exercez pas une force excessive sur le hublot AddWash. Vous pourriez le casser.

📄 REMARQUE

L'eau se trouvant à l'intérieur du tambour ne fuit pas si le hublot AddWash est correctement fermé. Des gouttes d'eau peuvent se former autour du hublot AddWash, mais cela ne signifie pas que de l'eau fuit de l'intérieur du tambour. Ceci est tout à fait normal.

⚠ ATTENTION

- N'ouvrez pas le hublot AddWash si de la mousse s'est formée à l'intérieur du tambour et qu'elle monte au-dessus du niveau du hublot AddWash.
- N'essayez pas d'ouvrir le hublot AddWash tant que l'appareil est en marche, sans avoir d'abord laissé le doigt appuyé sur **▷||**. Veuillez noter que le hublot AddWash peut être ouvert involontairement (sans laisser le doigt appuyé sur **▷||**) lorsque le lavage est terminé.
- N'ajoutez pas trop de linge par le hublot AddWash. Les performances pourraient être dégradées.
- N'utilisez pas la zone inférieure du hublot AddWash comme poignée. Vous pourriez y coincer vos doigts.
- Assurez-vous que le linge n'est pas pris dans le hublot AddWash.
- Tenez vos animaux de compagnie éloignés du lave-linge, en particulier du hublot AddWash.
- Lorsque vous utilisez de l'eau chaude pour le lavage, de l'eau peut sembler fuir au niveau du hublot AddWash après avoir ouvert et fermé le hublot AddWash. Ceci est tout à fait normal : la vapeur émergeant lors de l'ouverture du hublot AddWash a refroidi et a formé des gouttes d'eau sur la surface.

- Lors de la fermeture du hublot AddWash, ce dernier se ferme hermétiquement et il ne peut pas y avoir de fuite d'eau. Toutefois, vous pouvez constater ce qui semble être une fuite d'eau autour du hublot ; de l'eau résiduelle restant autour du hublot AddWash peut former des gouttes d'eau. Ceci est tout à fait normal.
- Ni le hublot principal, ni le hublot AddWash ne peuvent être ouverts lorsque la température de l'eau est supérieure à 50 °C. Si le niveau d'eau à l'intérieur du tambour est au-dessus d'un certain point, le hublot principal ne peut pas être ouvert.
- Si un code d'information « **DDC** » apparaît à l'écran, reportez-vous à la section **Codes d'information** pour connaître les actions suggérées.
- Veillez à ce que le hublot AddWash et la partie autour de celui-ci soient propres en toutes circonstances. Les résidus ou gouttes de lessive sur ou autour des joints du hublot AddWash peuvent causer une fuite.

Ajout de linge pour les modèles sans hublot AddWash (modèles applicables uniquement)

1. Laissez le doigt appuyé sur ▷|| pour arrêter le cycle de lavage.
2. Ouvrez le hublot et ajoutez le linge dans le tambour.
3. Fermez le hublot, puis laissez à nouveau le doigt appuyé sur ▷|| pour reprendre le cycle de lavage.

Smart Control (modèles applicables uniquement)

Vous pouvez connecter l'appareil à l'application SmartThings et contrôler votre lave-linge à distance.

Connexion de votre lave-linge

1. Téléchargez et ouvrez l'application SmartThings sur votre smartphone ou tablette (Android et iOS).
2. Appuyez sur ☺ pour mettre le lave-linge sous tension.
3. Laissez le doigt appuyé sur 🏠.
 - a. Le lave-linge passe en mode AP (Point d'accès) et se connecte à votre smartphone ou tablette.
 - b. Appuyez sur 🏠 pour authentifier votre lave-linge.
 - c. Une fois le processus d'authentification terminé, votre lave-linge est bien connecté à l'application.
 - Vous pouvez utiliser diverses fonctions disponibles sur l'application SmartThings.

REMARQUE

- Si votre lave-linge ne parvient pas à se connecter à l'application SmartThings, réessayez.
- Vérifiez votre routeur si vous rencontrez un problème de connexion Internet après avoir connecté votre lave-linge à l'application SmartThings.
- Si la fonction Wi-Fi est désactivée, laissez le doigt appuyé sur 🖱 pendant 3 secondes pour accéder au menu Fonctions système, puis sélectionnez la fonction Wi-Fi pour l'activer.
- Si vous activez la fonction Wi-Fi du lave-linge, vous pouvez vous connecter au lave-linge via l'application SmartThings sur votre smartphone ou tablette, quel que soit l'état d'alimentation du lave-linge. Toutefois, le lave-linge apparaît comme hors ligne sur l'application SmartThings si la fonction Wi-Fi du lave-linge est désactivée.
- Fermez le hublot avant de démarrer la fonction Smart Control.
- Si vous utilisez votre lave-linge pendant quelques temps sans le connecter à l'application SmartThings, un message contextuel relatif à la fonction Smart Control s'affiche pendant 3 secondes.
- Si la fonction Wi-Fi du lave-linge n'est pas connectée à un point d'accès, elle se désactive lors de la mise hors tension de l'appareil.

Opérations

Stay Connect

Configurez la fonction Stay Connect sur votre application SmartThings pour garder la fonction Smart Control activée à la fin d'un cycle. Votre lave-linge reste connecté à l'application afin que vous puissiez lui envoyer d'autres instructions, que vous soyez chez vous ou non.

1. Si vous activez la fonction Stay Connect sur l'application SmartThings, le lave-linge reste en veille en mode d'économie d'énergie après la fin d'un cycle.
 - La fonction Stay Connect reste activée jusqu'à 7 jours si le hublot reste fermé.
2. Lorsque la fonction Stay Connect est activée, les icônes des fonctions Smart Control, Verrouillage du hublot et Wi-Fi sont allumées sur l'écran de votre lave-linge.
3. Vous pouvez contrôler votre lave-linge de manière pratique, par exemple ajouter des cycles de rinçage, d'essorage ou de séchage à l'aide de l'application SmartThings.

REMARQUE

- Le lave-linge passe en veille en mode d'économie d'énergie lorsqu'une opération est mise en pause, même si l'appareil n'est pas connecté à l'application SmartThings.
- Dans certaines circonstances, il se peut que seule l'icône de la fonction Verrouillage du hublot soit allumée.

SmartThings

Connexion Wi-Fi

Sur votre smartphone ou tablette, allez dans **Settings (Réglages)**, activez la connexion sans fil et sélectionnez un point d'accès.

- Cet appareil prend en charge les protocoles Wi-Fi 2,4 GHz.

Téléchargement

Sur un marché d'applications (Google Play Store, Apple App Store, Samsung Galaxy Apps), trouvez l'application SmartThings en saisissant « SmartThings » comme terme de recherche. Téléchargez et installez l'application sur votre appareil.

REMARQUE

L'application est susceptible d'être modifiée sans préavis en vue d'en améliorer les performances.

Connexion

Vous devez d'abord connecter l'application SmartThings à votre compte Samsung. Pour créer un nouveau compte Samsung, suivez les instructions affichées sur l'application. Vous n'avez pas besoin d'avoir une autre application pour créer votre compte.

REMARQUE

Si vous avez déjà un compte Samsung, utilisez-le pour vous connecter. Un utilisateur ayant un smartphone ou une tablette Samsung enregistré(e) peut se connecter automatiquement.

Enregistrement de votre appareil sur SmartThings

1. Assurez-vous que votre smartphone ou tablette est connecté(e) à un réseau sans fil. Si ce n'est pas le cas, allez dans **Settings (Réglages)**, activez la connexion sans fil et sélectionnez un point d'accès.
2. Ouvrez l'application **SmartThings** sur votre smartphone ou tablette.
3. Si le message « A new device is found. (Nouvel appareil détecté.) » s'affiche, sélectionnez **Add (Ajouter)**.
4. Si aucun message n'apparaît, sélectionnez **+** et sélectionnez votre appareil dans la liste des appareils disponibles. Si votre appareil ne figure pas dans la liste, sélectionnez **Device Type (Type d'appareil) > Specific Device Model (Modèle d'appareil spécifique)**, puis ajoutez manuellement votre appareil.
5. Enregistrez votre appareil sur l'application SmartThings comme suit.
 - a. Ajoutez votre appareil sur l'application SmartThings. Assurez-vous que votre appareil est connecté à l'application SmartThings.
 - b. Une fois l'enregistrement terminé, votre appareil apparaît sur votre smartphone ou tablette.

Opérations

Déclaration de logiciel open source

Le logiciel inclus dans cet appareil contient un logiciel open source. Vous pouvez obtenir l'intégralité du code source correspondant pendant une période de trois ans après le dernier envoi de cet appareil en contactant notre équipe d'assistance sur <http://opensource.samsung.com> (veuillez utiliser le menu « Inquiry » (Demande)).

Vous pouvez également obtenir l'intégralité du code source correspondant sur un support physique tel qu'un CD-ROM ; un coût minimal sera alors demandé.

L'URL suivante http://opensource.samsung.com/opensource/SMART_AT_051/seq/0 vous redirige vers les informations relatives à la licence open source associées à cet appareil. Cette offre est valable pour quiconque reçoit ces informations.



REMARQUE



Lorsque la fonction Wi-Fi est activée, la consommation d'énergie augmente par rapport aux valeurs spécifiées dans les informations indicatives.

Maintenance

Maintenez le lave-linge propre afin d'éviter de dégrader ses performances et de préserver sa durée de vie.

Nettoyage tambour+

Lancez ce cycle régulièrement pour nettoyer le tambour en éliminant les bactéries qu'il contient. Ce cycle chauffe l'eau entre 60 °C et 70 °C et élimine également la saleté accumulée au niveau du joint d'étanchéité en caoutchouc du hublot.

1. Appuyez sur .
2. Tournez la **molette de navigation** pour sélectionner **Nettoyage tambour+**
3. Laissez le doigt appuyé sur .

ATTENTION

- N'utilisez aucun produit nettoyant pour nettoyer le tambour. Les résidus de produits chimiques dans le tambour peuvent endommager le linge ou le tambour du lave-linge.
- Pour éviter la formation de calcaire, ajoutez la quantité appropriée de lessive en fonction de la dureté de votre eau locale ou ajoutez un additif adoucisseur d'eau avec la lessive.

Rappel Nettoyage tambour+

Selon le modèle, le rappel **Nettoyage tambour+** correspond soit à une icône, soit à un voyant.

Pour les modèles avec des icônes, l'icône s'allume sur le panneau de commande.

Pour les modèles avec des voyants, le voyant s'allume à côté du bouton **Nettoyage tambour+** ou dans la zone d'options du panneau de commande.

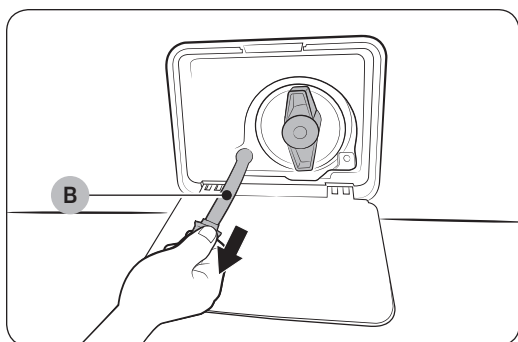
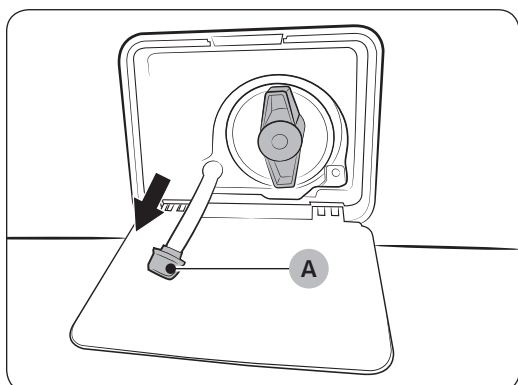
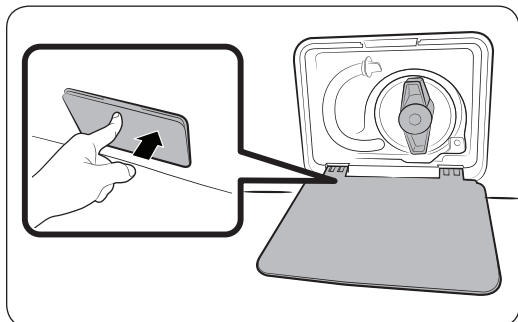
- Le rappel **Nettoyage tambour+** clignote sur le panneau de commande tous les 40 lavages. Il est recommandé de lancer le cycle **Nettoyage tambour+** régulièrement.
- Lorsque vous voyez clignoter ce rappel pour la première fois, vous pouvez l'ignorer 6 fois de suite. À partir du 7^{ème} lavage, le rappel n'apparaît plus. Toutefois, il réapparaît à nouveau au 40^{ème} lavage.
- Même une fois le dernier cycle terminé, le message « **0** » peut rester affiché.
- Vous pouvez enregistrer le nombre d'exécutions du cycle **Nettoyage tambour+** en appuyant sur le bouton **Marche/Arrêt**. Cette action n'entraîne pas l'arrêt ou la mise hors tension de l'appareil ; elle ne fait qu'afficher le nombre de cycles.
- Même si le message « **0** » ne disparaît pas, l'appareil fonctionne normalement.
- Nous vous recommandons de lancer le cycle régulièrement pour des questions d'hygiène.



Maintenance

Vidange d'urgence

En cas de coupure de courant, vidangez l'eau à l'intérieur du tambour avant de retirer le linge.



1. Mettez le lave-linge hors tension et débranchez-le de la prise électrique.
2. Appuyez doucement sur la zone supérieure du **cache du filtre** pour l'ouvrir.
3. Placez un grand bac vide autour du cache et tirez le tuyau de vidange d'urgence jusqu'au bac tout en maintenant le **bouchon du tuyau (A)**.
4. Ouvrez le bouchon du tuyau et laissez couler l'eau du **tuyau de vidange d'urgence (B)** dans le bac.
5. Lorsque vous avez terminé, fermez le bouchon du tuyau et réinsérez le tuyau. Puis, fermez le capot du filtre.

REMARQUE

Utilisez un grand bac car la quantité d'eau dans le tambour peut être plus importante que vous ne pensez.

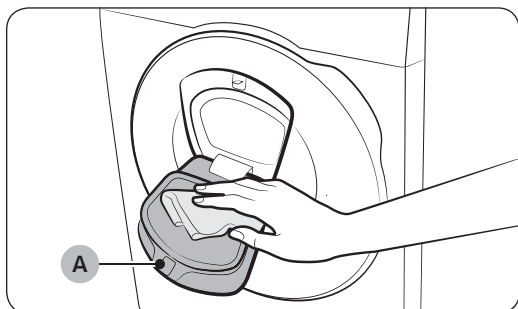


Nettoyage

Surface du lave-linge

Utilisez un chiffon doux avec un produit d'entretien ménager non abrasif. Ne pulvérisez pas d'eau sur le lave-linge.

Hublot AddWash



1. Ouvrez le hublot AddWash.
2. Utilisez un chiffon humide pour nettoyer le hublot AddWash.
 - N'utilisez pas de produits de nettoyage. Cela pourrait entraîner une décoloration.
 - Faites preuve de prudence lors du nettoyage du joint en caoutchouc et du **mécanisme de verrouillage (A)**.
 - Dépoussiérez la zone du hublot régulièrement.
3. Essuyez et fermez le hublot AddWash jusqu'à entendre un « clic ».

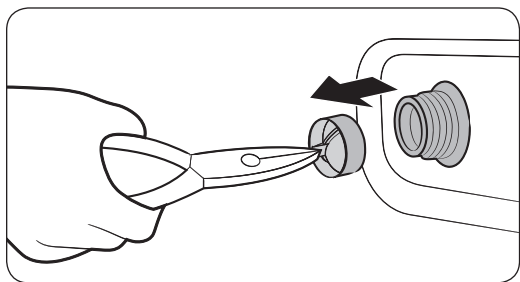
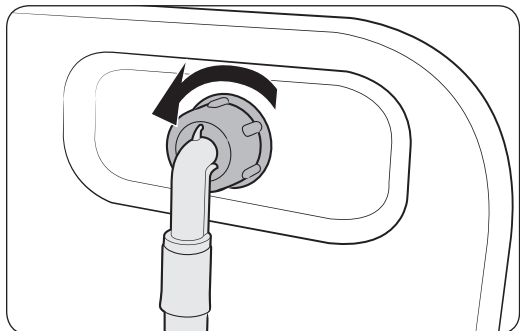
⚠ ATTENTION

- N'exercez pas de force sur le hublot AddWash. Vous pourriez le casser.
- Ne laissez pas le hublot AddWash ouvert lorsque l'appareil est en marche.
- Ne placez en aucun cas des objets lourds sur le hublot AddWash.
- Pour éviter des blessures corporelles, ne touchez pas le hublot AddWash lorsque le tambour tourne.
- N'ouvrez pas le hublot AddWash lorsque l'appareil est en marche. Cela pourrait entraîner des blessures corporelles.
- Ne manipulez pas le tableau de fonctions lorsque le hublot AddWash est ouvert. Vous pourriez vous blesser ou provoquer une défaillance du système.
- N'insérez aucun autre objet que du linge.
- N'insérez pas d'articles volumineux dans le tambour à travers le hublot AddWash.
- Ne tirez pas sur le joint en caoutchouc du hublot AddWash lors du nettoyage. Vous pourriez l'endommager.

Maintenance

Filtre à maille

Nettoyez le filtre à maille du tuyau d'eau une ou deux fois par an.



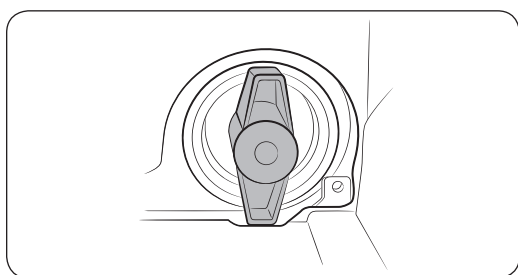
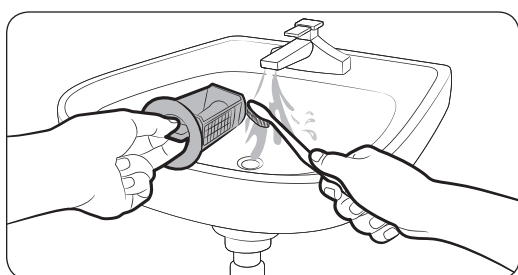
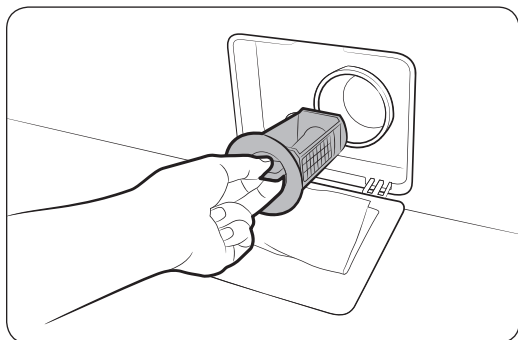
1. Mettez le lave-linge hors tension et débranchez le cordon d'alimentation.
2. Fermez le robinet d'eau.
3. Desserrez et débranchez le tuyau d'eau à l'arrière du lave-linge. Recouvrez le tuyau d'un chiffon pour éviter des projections d'eau.
4. Utilisez une pince pour retirer le filtre à maille de l'intérieur de la vanne d'alimentation en eau.
5. Immergez le filtre à maille entièrement dans l'eau de sorte à ce que le raccord fileté soit également sous l'eau.
6. Séchez le filtre à maille complètement à l'ombre.
7. Réinsérez le filtre à maille dans la vanne d'alimentation en eau et rebranchez le tuyau d'eau sur la vanne d'alimentation en eau.
8. Ouvrez le robinet d'eau.

REMARQUE

Si le filtre à maille est bouché, le code d'information « **4C** » apparaît sur l'écran.

Filtre à impuretés

Il est recommandé de nettoyer le filtre à impuretés deux fois par mois pour prévenir son obstruction. Une obstruction du filtre à impuretés peut réduire l'effet de bulles.



1. Mettez le lave-linge hors tension et débranchez le cordon d'alimentation.
2. Vidangez le reste d'eau contenu dans le tambour. Reportez-vous à la section **Vidange d'urgence**.
3. Appuyez doucement sur la zone supérieure du **cache du filtre** pour l'ouvrir.
4. Tournez le bouton du filtre à impuretés vers la gauche et vidangez le reste d'eau.
5. Nettoyez le filtre à impuretés à l'aide des brosses souples. Assurez-vous que l'hélice de la pompe de vidange située derrière le filtre n'est pas bloquée.
6. Réinsérez le filtre à impuretés et tournez son bouton vers la droite.

REMARQUE

- Certains filtres à impuretés sont dotés d'un bouton de sécurité conçu pour éviter les accidents impliquant des enfants. Pour déverrouiller le bouton de sécurité du filtre à impuretés, enfoncez le bouton et tournez-le dans le sens antihoraire. Le mécanisme de ressort du bouton de sécurité aide à ouvrir le filtre.
- Pour verrouiller le bouton de sécurité du filtre à impuretés, tournez-le dans le sens horaire. Le ressort émet un cliquetis qui est normal.

REMARQUE

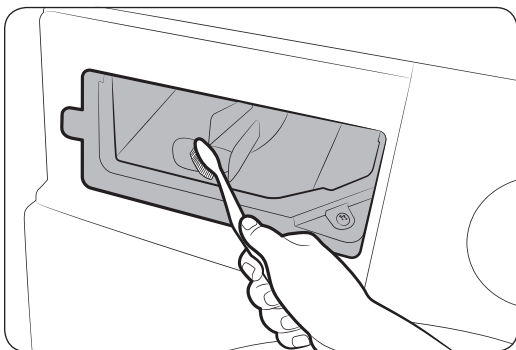
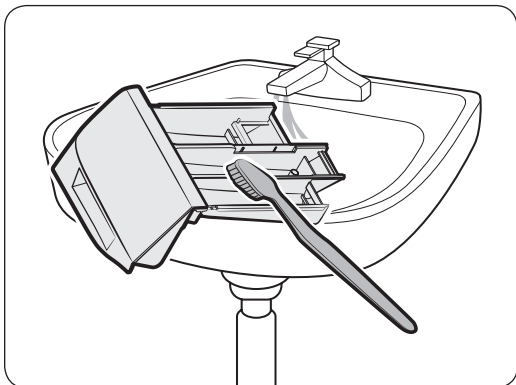
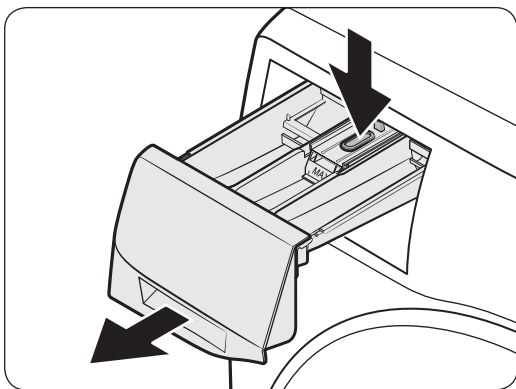
Si le filtre à maille est bouché, le code d'information « 5C » apparaît sur l'écran.

ATTENTION

- Assurez-vous que le bouton du filtre est correctement fermé après avoir nettoyé le filtre. Dans le cas contraire, cela peut provoquer une fuite.
- Assurez-vous que le filtre est correctement inséré après l'avoir nettoyé. Dans le cas contraire, cela peut causer une défaillance opérationnelle ou une fuite.

Maintenance

Tiroir à lessive



1. Tout en maintenant enfoncé le **levier d'ouverture** situé à l'intérieur du tiroir, faites glisser le tiroir pour l'ouvrir.

2. Nettoyez les composants du tiroir à l'eau courante à l'aide d'une brosse souple.

3. Nettoyez le compartiment du tiroir à l'aide d'une brosse souple.

4. Réinstallez le bac à lessive liquide dans le tiroir.

5. Poussez le tiroir à lessive à l'intérieur pour le fermer.

REMARQUE

Assurez-vous que le compartiment du tiroir est complètement sec avant d'insérer le tiroir à lessive.

REMARQUE

Pour retirer la lessive restante, lancez un cycle **Rinçage+Essorage** en laissant le tambour vide.

Dégel de votre lave-linge

Le lave-linge peut geler lorsque la température descend en-dessous de 0 °C.

1. Mettez le lave-linge hors tension et débranchez le cordon d'alimentation.
2. Versez de l'eau chaude sur le robinet d'eau pour assouplir le tuyau d'eau.
3. Débranchez le tuyau d'eau et trempez-le dans de l'eau chaude.
4. Versez de l'eau chaude dans le tambour et laissez-la agir pendant environ 10 minutes.
5. Raccordez le tuyau d'eau au robinet d'eau.

REMARQUE

Si le lave-linge ne fonctionne toujours pas normalement, répétez les étapes ci-dessus jusqu'à ce qu'il fonctionne normalement.

Mesures en cas de non-utilisation prolongée

Évitez de ne pas utiliser le lave-linge pendant une période prolongée. Si vous n'utilisez pas le lave-linge pendant une période prolongée, vidangez-le et débranchez le cordon d'alimentation.

1. Tournez la **molette de navigation** pour sélectionner **Rinçage+Essorage**.
2. Videz le tambour, puis laissez le doigt appuyé sur ▷||.
3. Lorsque le cycle est terminé, fermez le robinet d'eau et débranchez le tuyau d'eau.
4. Mettez le lave-linge hors tension et débranchez le cordon d'alimentation.
5. Ouvrez le hublot pour faire circuler l'air dans le tambour.



Dépannage

En cas de problème, vérifiez le message d'information sur l'écran LCD et suivez les instructions affichées à l'écran. Si le problème persiste, veuillez contacter le centre de réparation.

Contrôles

Si vous rencontrez un problème avec le lave-linge, consultez tout d'abord le tableau ci-dessous et essayez les suggestions proposées.

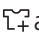
Problème	Action
Le lave-linge ne démarre pas.	<ul style="list-style-type: none"> Assurez-vous que le lave-linge est branché. Assurez-vous que le hublot est correctement fermé. Assurez-vous que les robinets d'eau sont ouverts. Laissez le doigt appuyé sur ▷ pour mettre le lave-linge en marche. Assurez-vous que la fonction Sécu. enfant n'est pas activée. Avant de commencer à se remplir, votre lave-linge émet une série de cliquetis ; ces cliquetis indiquent qu'il vérifie que le hublot est bien verrouillé et qu'il effectue une vidange rapide. Vérifiez les fusibles ou réarmez le disjoncteur. Vérifiez que l'alimentation électrique arrive correctement. Basse tension détectée. <ul style="list-style-type: none"> Vérifiez si le cordon d'alimentation est branché. Assurez-vous qu'il n'y a pas de linge pris dans le hublot. Le message « DDC » apparaît lorsque vous ouvrez le hublot AddWash sans laisser le doigt appuyé sur ▷ . Si c'est le cas, effectuez l'une des opérations suivantes : <ul style="list-style-type: none"> Appuyez sur le hublot AddWash pour le fermer correctement. Ensuite, laissez le doigt appuyé sur ▷ et réessayez. Pour ajouter du linge, ouvrez le hublot AddWash et insérez le linge. Ensuite, refermez correctement le hublot AddWash. Ensuite, laissez le doigt appuyé sur ▷ pour reprendre le fonctionnement.
L'arrivée d'eau est insuffisante ou interrompue.	<ul style="list-style-type: none"> Ouvrez entièrement le robinet d'eau. Assurez-vous que le hublot est correctement fermé. Assurez-vous que le tuyau d'arrivée d'eau n'est pas gelé. Assurez-vous que le tuyau d'arrivée d'eau n'est pas entortillé ou bouché. Assurez-vous que la pression de l'eau est suffisante. Assurez-vous que le robinet d'eau froide et le robinet d'eau chaude sont correctement raccordés. Nettoyez le filtre à maille car il peut être obstrué.
En fin de cycle, de la lessive subsiste dans le tiroir à lessive.	<ul style="list-style-type: none"> Assurez-vous que la pression d'eau est suffisante pour faire fonctionner le lave-linge. Assurez-vous que de la lessive a été ajoutée dans le bac central du tiroir à lessive. Vérifiez que le bouchon de rinçage est correctement inséré. Si vous utilisez la lessive en poudre, assurez-vous que le sélecteur de lessive est en position haute. Enlevez le bouchon de rinçage et nettoyez le tiroir à lessive.



Problème	Action
<p>Le lave-linge vibre d'une manière excessive ou émet du bruit.</p>	<ul style="list-style-type: none"> • Assurez-vous que le lave-linge est installé sur un sol plan et solide non glissant. Si le sol n'est pas plan, utilisez les pieds réglables pour ajuster la hauteur du lave-linge. • Assurez-vous que les boulons de transport ont été retirés. • Assurez-vous que le lave-linge n'est en contact avec aucun autre objet. • Assurez-vous que la charge de linge est bien équilibrée. • Le moteur peut générer du bruit lors du fonctionnement normal. • Des salopettes ou des vêtements comportant des décorations métalliques peuvent générer du bruit lors du lavage. Ceci est tout à fait normal. • Des objets tels que des pièces de monnaie peuvent provoquer du bruit. Après le lavage, retirez ces objets du tambour ou du boîtier du filtre. • Rééquilibrez la charge. Si vous souhaitez laver un seul vêtement, par exemple un peignoir de bain ou un jean, il se peut que le résultat final d'essorage ne soit pas satisfaisant et que le message de vérification « Ub » apparaisse à l'écran.
<p>Le lave-linge ne se vidange pas et/ou n'essore pas.</p>	<ul style="list-style-type: none"> • Assurez-vous que le tuyau de vidange est toujours droit dans le système de vidange. Si vous rencontrez un problème de vidange, appelez le centre de réparation. • Assurez-vous que le filtre à impuretés n'est pas bouché. • Fermez le hublot puis laissez le doigt appuyé sur ▷ . Pour des raisons de sécurité, le lave-linge ne fait pas tourner le tambour ou n'essore pas tant que le hublot n'est pas fermé. • Assurez-vous que le tuyau de vidange n'est pas gelé ou bouché. • Assurez-vous que le tuyau de vidange est raccordé à un système de vidange non obstrué. • Si l'alimentation électrique du lave-linge n'est pas suffisante, le lave-linge ne se vidange pas ou n'essore pas temporairement. Dès que l'alimentation électrique est à nouveau suffisante, le lave-linge fonctionne normalement. • Assurez-vous que le tuyau de vidange est correctement positionné, en fonction du type de raccordement. • Nettoyez le filtre à impuretés car il est peut-être obstrué.
<p>Le hublot ne s'ouvre pas.</p>	<ul style="list-style-type: none"> • Laissez le doigt appuyé sur ▷ pour arrêter le lave-linge. • Le mécanisme de verrouillage du hublot se débloque après quelques minutes. • Le hublot ne s'ouvre que 3 minutes après l'arrêt ou la mise hors tension du lave-linge. • Vérifiez que toute l'eau présente dans le tambour a été vidangée. • Le hublot ne s'ouvre pas si de l'eau reste dans le tambour. Vidangez le tambour et ouvrez le hublot normalement. • Vérifiez que le voyant de verrouillage du tambour est éteint. Le voyant de verrouillage du hublot s'éteint après la vidange du lave-linge.

Dépannage

Problème	Action
Quantité de mousse trop importante.	<ul style="list-style-type: none"> Assurez-vous d'utiliser les types de lessive recommandés. Utilisez une lessive haute efficacité pour empêcher la surproduction de mousse. Réduisez la quantité de lessive pour les lavages à l'eau douce, les petites charges ou pour le linge peu sale. Il est vivement conseillé d'utiliser une lessive haute efficacité.
Impossible d'ajouter de la lessive supplémentaire.	<ul style="list-style-type: none"> Assurez-vous que la quantité de lessive et d'assouplissant restante ne dépasse pas la limite.
Le lave-linge s'arrête.	<ul style="list-style-type: none"> Branchez le cordon d'alimentation sur une prise électrique qui fonctionne. Vérifiez les fusibles ou réarmez le disjoncteur. Fermez le hublot et laissez le doigt appuyé sur ▶ pour démarrer le lave-linge. Pour des raisons de sécurité, le lave-linge ne fait pas tourner le tambour ou n'essore pas tant que le hublot n'est pas fermé. Avant de commencer à se remplir, votre lave-linge émet une série de cliquetis ; ces cliquetis indiquent qu'il vérifie que le hublot est bien verrouillé et qu'il effectue une vidange rapide. Le cycle peut comporter une phase de pause ou de trempage. Il se peut que le lave-linge se remette en marche après quelques instants. Assurez-vous que le filtre à maille du tuyau d'arrivée d'eau sur les robinets d'eau n'est pas obstrué. Nettoyez le filtre à maille régulièrement. Si l'alimentation électrique du lave-linge n'est pas suffisante, le lave-linge ne se vidange pas ou n'essore pas temporairement. Dès que l'alimentation électrique est à nouveau suffisante, le lave-linge fonctionne normalement.
La température de l'eau lors du remplissage n'est pas correcte.	<ul style="list-style-type: none"> Ouvrez entièrement les deux robinets. Vérifiez le choix de la température. Assurez-vous que les tuyaux sont branchés sur les bons robinets. Rincez les canalisations d'eau. Assurez-vous que le chauffe-eau est réglé de sorte d'alimenter le robinet avec de l'eau chaude dont la température est de 49 °C minimum. Vérifiez également la capacité et le taux de récupération du chauffe-eau. Débranchez les tuyaux et nettoyez le filtre à maille. Le filtre à maille peut être obstrué. Lors du remplissage du lave-linge, la température de l'eau est susceptible de varier car la fonction automatique de contrôle de la température vérifie la température de l'eau entrante. Ceci est tout à fait normal. Lors du remplissage du lave-linge, vous pouvez remarquer que de l'eau chaude et/ou froide passe par le distributeur alors qu'une température de lavage contraire est sélectionnée. Ceci est tout à fait normal ; ce phénomène est dû à la fonction de contrôle automatique de la température chargée d'établir la température de l'eau.

Problème	Action
Le linge n'est pas essoré correctement.	<ul style="list-style-type: none"> • Utilisez la vitesse de l'essorage Élevé ou Très élevé. • Utilisez une lessive haute efficacité pour réduire la production de mousse. • La charge n'est pas assez importante. De petites charges (un ou deux articles) risquent de mal se répartir et donc de mal être essorées. • Assurez-vous que le tuyau de vidange n'est pas emmêlé ou bouché.
De l'eau fuit du lave-linge.	<ul style="list-style-type: none"> • Assurez-vous que le hublot est correctement fermé. • Vérifiez que tous les raccordements des tuyaux sont bien serrés. • Assurez-vous que l'extrémité du tuyau de vidange est bien insérée et fixée au système de vidange. • Évitez toute surcharge. • Utilisez une lessive haute efficacité pour empêcher la surproduction de mousse. • Vérifiez le tuyau de vidange. <ul style="list-style-type: none"> - Assurez-vous que l'extrémité du tuyau de vidange n'est pas placée sur le sol. - Assurez-vous que le tuyau de vidange n'est pas bouché.
Présence d'odeurs.	<ul style="list-style-type: none"> • De la mousse trop importante s'accumule dans les renforcements et peut entraîner de mauvaises odeurs. • Exécutez des cycles de lavage pour stériliser de manière périodique. • Nettoyez le joint du hublot (diaphragme). • Séchez l'intérieur du lave-linge lorsqu'un cycle est terminé.
Pas de bulles visibles (modèles Bubble uniquement).	<ul style="list-style-type: none"> • Il se peut que vous ne puissiez pas voir de bulles s'il y a trop de linge dans le tambour. • Plusieurs vêtements contaminés peuvent empêcher la génération des bulles.
Est-ce que je peux ouvrir le hublot AddWash à n'importe quel moment ?	<ul style="list-style-type: none"> • Le hublot AddWash ne peut être ouvert que lorsque le voyant  apparaît. Toutefois, il ne s'ouvre pas dans les cas suivants : <ul style="list-style-type: none"> - Lorsque le processus d'ébullition ou de séchage est en cours et que la température interne devient élevée. - Si vous activez la fonction Sécu. enfant pour des raisons de sécurité. - Lorsqu'un cycle de nettoyage ou de séchage du tambour n'impliquant pas l'ajout de linge supplémentaire est en cours.
Un message apparaît à l'écran pour indiquer que le distributeur est ouvert.	<ul style="list-style-type: none"> • Vérifiez si le tiroir de lessive est bien fermé. <ul style="list-style-type: none"> - Ouvrez le tiroir de lessive puis refermez-le. Assurez-vous qu'il est bien fermé.

Si un problème persiste, contactez un centre de réparation. Le numéro du centre de réparation figure sur l'étiquette apposée sur l'appareil.

Dépannage

Codes d'information

En cas de dysfonctionnement de votre lave-linge, un code d'information peut apparaître sur l'écran. Vérifiez le tableau ci-dessous et essayez les suggestions.

Code	Action
Vérifier la vidange	<p>L'eau n'est pas vidangée.</p> <ul style="list-style-type: none">Assurez-vous que le tuyau de vidange n'est pas gelé ou bouché.Assurez-vous que le tuyau de vidange est correctement positionné, en fonction du type de raccordement.Nettoyez le filtre à impuretés car il est peut-être obstrué.Assurez-vous que le tuyau de vidange est toujours droit dans le système de vidange.Si le code d'information subsiste, contactez un centre de service clientèle.
Vérifier l'arrivée d'eau	<p>L'eau n'arrive pas.</p> <ul style="list-style-type: none">Assurez-vous que les robinets d'eau sont ouverts.Assurez-vous que les tuyaux d'eau ne sont pas bouchés.Assurez-vous que les robinets d'eau ne sont pas gelés.Assurez-vous que la pression d'eau est suffisante pour faire fonctionner le lave-linge.Assurez-vous que le robinet d'eau froide et le robinet d'eau chaude sont correctement raccordés.Nettoyez le filtre à maille car il peut être obstrué.Tous les boutons sont désactivés pendant 3 minutes après l'apparition du code d'information.Lorsque le message « 4C » apparaît, l'appareil vidange l'eau pendant 3 minutes. Pendant ce temps, le bouton Marche/Arrêt sera désactivé.
Vérifier les canalisations d'eau	<ul style="list-style-type: none">Assurez-vous que le tuyau d'arrivée d'eau froide est correctement raccordé au robinet d'eau froide. S'il est raccordé au robinet d'eau chaude, le linge pourrait être déformé avec certains cycles.
Charge déséquilibrée détectée	<p>L'essorage ne fonctionne pas.</p> <ul style="list-style-type: none">Assurez-vous que le linge est réparti régulièrement.Assurez-vous que le lave-linge est installé sur une surface plane et stable.Rééquilibrez la charge. Si vous souhaitez laver un seul vêtement, par exemple un peignoir de bain ou un jean, il se peut que le résultat final d'essorage ne soit pas satisfaisant et que le message d'erreur « Ub » apparaisse à l'écran.
Le hublot est ouvert	<p>Faire fonctionner le lave-linge lorsque le hublot est ouvert.</p> <ul style="list-style-type: none">Assurez-vous que le hublot est correctement fermé.Assurez-vous qu'il n'y a pas de linge pris dans le hublot.

Code	Action
Le hublot AddWash est ouvert (modèles applicables uniquement)	<p>Ce message apparaît lorsque vous ouvrez le hublot AddWash sans avoir appuyé sur le bouton Départ/Pause (Appuyez pour démarrer). Si c'est le cas, effectuez l'une des opérations suivantes :</p> <ul style="list-style-type: none"> • Appuyez sur le hublot AddWash pour le fermer correctement. Ensuite, laissez le doigt appuyé sur Départ/Pause (Appuyez pour démarrer) et réessayez. • Pour ajouter du linge, ouvrez le hublot AddWash et insérez le linge. Fermez le hublot AddWash correctement. Ensuite, laissez le doigt appuyé sur Départ/Pause (Appuyez pour démarrer) pour reprendre le fonctionnement.
OC	<p>De l'eau a débordé.</p> <ul style="list-style-type: none"> • Redémarrez le lave-linge après l'essorage. • Si le code d'information demeure affiché sur l'écran, contactez un centre de réparation Samsung local.
LC, LC1	<p>Vérifiez le tuyau de vidange.</p> <ul style="list-style-type: none"> • Assurez-vous que l'extrémité du tuyau de vidange n'est pas placée sur le sol. • Assurez-vous que le tuyau de vidange n'est pas bouché. • Si le code d'information subsiste, contactez un centre de service clientèle.
3C	<p>Assurez-vous que le moteur du tambour fonctionne correctement.</p> <ul style="list-style-type: none"> • Essayez de relancer le cycle. • Si le code d'information subsiste, contactez un centre de service clientèle.
3CP	<p>Le contrôle électronique doit être vérifié.</p> <ul style="list-style-type: none"> • Essayez de relancer le cycle. • Si le code d'information subsiste, contactez un centre de service clientèle.
UC	<p>Assurez-vous que le moteur du pulsateur fonctionne correctement.</p> <ul style="list-style-type: none"> • Vérifiez que l'alimentation électrique arrive correctement. • Si le code d'information subsiste, contactez un centre de service clientèle.
	<p>Basse tension détectée.</p> <ul style="list-style-type: none"> • Vérifiez si le cordon d'alimentation est branché. • Si le code d'information subsiste, contactez un centre de service clientèle.
HC	<p>Contrôle du chauffage à haute température.</p> <ul style="list-style-type: none"> • Si le code d'information subsiste, contactez un centre de service clientèle.
1C	<p>Le capteur de niveau d'eau ne fonctionne pas correctement.</p> <ul style="list-style-type: none"> • Éteignez l'appareil et redémarrez le cycle. • Si le code d'information subsiste, contactez un centre de service clientèle.
AC	<p>Vérifiez les communications entre les cartes de circuit imprimé principale et secondaire.</p> <ul style="list-style-type: none"> • Éteignez l'appareil et redémarrez le cycle. • Si le code d'information subsiste, contactez un centre de service clientèle.

Dépannage














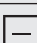











Code	Action
8C	<p>Le capteur MEMS ne fonctionne pas correctement.</p> <ul style="list-style-type: none">• Éteignez l'appareil et redémarrez le cycle.• Si le code d'information subsiste, contactez un centre de service clientèle.
AC6	<p>Vérifiez les communications entre les cartes de circuit imprimé principale et de l'onduleur.</p> <ul style="list-style-type: none">• En fonction de l'état, l'appareil peut revenir automatiquement en fonctionnement normal.• Éteignez l'appareil et redémarrez le cycle.• Si le code d'information subsiste, contactez un centre de service clientèle.
DC1	<p>Le verrouillage/déverrouillage du hublot principal ne fonctionne pas correctement.</p> <ul style="list-style-type: none">• Éteignez l'appareil et redémarrez le cycle.• Si le code d'information subsiste, contactez un centre de service clientèle.
DC3	<p>Le verrouillage/déverrouillage du hublot AddWash ne fonctionne pas correctement.</p> <ul style="list-style-type: none">• Éteignez l'appareil et redémarrez le cycle.• Si le code d'information subsiste, contactez un centre de service clientèle.

Si un code d'information demeure affiché sur l'écran, contactez un centre de réparation Samsung local.

Caractéristiques techniques

Tableau des symboles d'entretien des tissus

Les symboles suivants offrent des conseils sur l'entretien des vêtements. Les étiquettes d'entretien des vêtements incluent quatre symboles dans cet ordre : lavage, chlorage, séchage et repassage (et nettoyage à sec, le cas échéant). L'utilisation de ces symboles garantit la cohérence des informations entre les fabricants de vêtements (articles nationaux ou importés). Respectez les consignes figurant sur les étiquettes d'entretien des vêtements pour optimiser la durée de vie de votre linge et limiter les problèmes de lavage.

	Matière résistante		Pas de repassage
	Tissu délicat		Nettoyage à sec autorisé avec n'importe quel solvant
	L'article peut être lavé à 95 °C.		Nettoyage à sec
	L'article peut être lavé à 60 °C.		Nettoyage à sec au perchlorure, combustible léger, alcool pur ou R113 uniquement
	L'article peut être lavé à 40 °C.		Nettoyage à sec au carburant d'aviation, alcool pur ou R113 uniquement
	L'article peut être lavé à 30 °C.		Pas de nettoyage à sec
	Lavage à la main uniquement		Séchage à plat
	Nettoyage à sec uniquement		Séchage sur fil autorisé
	Chlorage autorisé dans de l'eau froide		Séchage sur fil
	Pas de chlorage		Séchage en machine possible, température normale
	Repassage à 200 °C maximum		Séchage en machine, température basse
	Repassage à 150 °C maximum		Pas de séchage en machine
	Repassage à 100 °C maximum		

Protection de l'environnement

- Cet appareil a été fabriqué à partir de matériaux recyclables. Si vous décidez de vous en débarrasser, veuillez respecter les normes locales en matière de mise au rebut des déchets. Coupez le cordon d'alimentation de façon à ce que l'appareil ne puisse pas être branché à une source électrique. Enlevez le couvercle pour que des animaux et des jeunes enfants ne se retrouvent pas piégés à l'intérieur de l'appareil.
- Ne dépassez pas les quantités de lessive préconisées par le fabricant de la lessive.
- N'utilisez des produits détachants et blanchissants avant le cycle de lavage qu'en cas de nécessité.
- Économisez de l'eau et de l'électricité en ne faisant tourner que des charges pleines (la charge exacte dépend du cycle utilisé).

Caractéristiques techniques

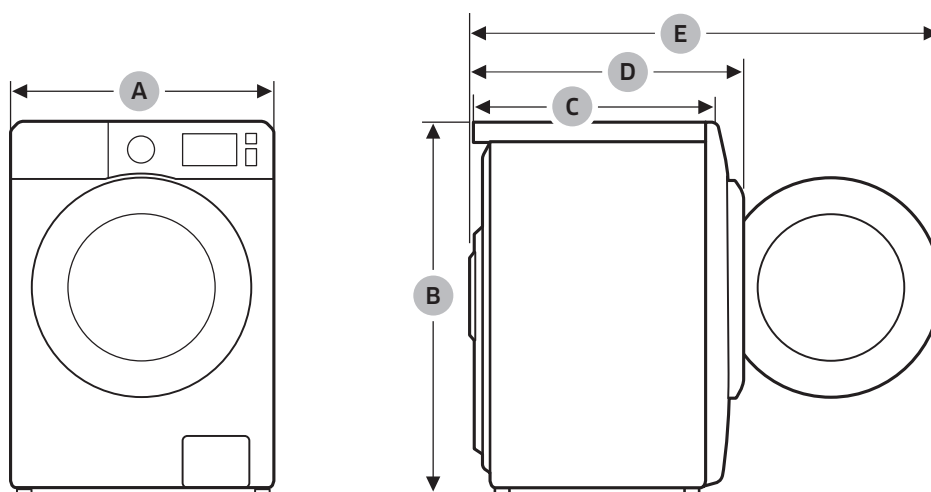
Garantie pour les pièces détachées

Nous garantissons que les pièces détachées suivantes resteront à la disposition des réparateurs professionnels et utilisateurs finaux pendant une période minimale de 10 ans après la mise sur le marché du dernier appareil du modèle.

- Hublot, charnières du hublot et joints, autres joints, ensemble de verrouillage du hublot et pièces périphériques en plastique telles que les distributeurs de lessive.

Fiche de caractéristiques techniques

Chaque astérisque « * » représente un chiffre (de 0 à 9) ou une lettre (de A à Z) qui varie d'un modèle à l'autre.



Type		Lave-linge à chargement frontal	
Nom du modèle		WW1*Τ*****	
Dimensions	A (Largeur)	600 mm	
	B (Hauteur)	850 mm	
	C (Profondeur)	600 mm	
	D	680 mm	
	E	1115 mm	
Pression d'eau		50 à 800 kPa	
Poids net		77,0 kg	
Capacité de charge maximale		Lavage et essorage	10,5 kg
Consommation d'énergie	Lavage et chauffage	220 à 240 V CA / 50 Hz	1900 à 2300 W
Vitesses d'essorage		1400 tr/min	

Type			Lave-linge à chargement frontal		
Nom du modèle			WW9*T9*6*** WW9*T8*6***	WW9*T7*6*** WW9*T6*6***	WW9*T7*4*** WW9*T6*4*** WW9*T5*4*** WW9*T4*4***
Dimensions	A (Largeur)		600 mm		600 mm
	B (Hauteur)		850 mm		850 mm
	C (Profondeur)		600 mm		550 mm
	D		680 mm		635 mm
	E		1115 mm		1072 mm
Pression d'eau			50 à 800 kPa		50 à 800 kPa
Poids net			77,0 kg		68,0 kg
Capacité de charge maximale		Lavage et essorage	9,0 kg		9,0 kg
Consommation d'énergie	Lavage et chauffage	220 à 240 V CA / 50 Hz	2000 à 2300 W	1900 à 2300 W	1900 à 2300 W
Vitesses d'essorage			1600 tr/min		1400 tr/min

Type			Lave-linge à chargement frontal	
Nom du modèle			WW8*T9*6*** WW8*T8*6***	WW8*T7*6*** WW8*T6*6***
Dimensions	A (Largeur)		600 mm	
	B (Hauteur)		850 mm	
	C (Profondeur)		600 mm	
	D		680 mm	
	E		1115 mm	
Pression d'eau			50 à 800 kPa	
Poids net			77,0 kg	
Capacité de charge maximale		Lavage et essorage	8,0 kg	
Consommation d'énergie	Lavage et chauffage	220 à 240 V CA / 50 Hz	2000 à 2300 W	1900 à 2300 W
Vitesses d'essorage			1600 tr/min	

Caractéristiques techniques

Type		Lave-linge à chargement frontal	
Nom du modèle		WW8*T7*4***	WW8*T7*2***
		WW8*T6*4***	WW8*T6*2***
		WW8*T5*4***	WW8*T5*2***
		WW8*T4*4***	WW8*T4*2***
Dimensions	A (Largeur)	600 mm	
	B (Hauteur)	850 mm	
	C (Profondeur)	550 mm	
	D	635 mm	
	E	1072 mm	
Pression d'eau		50 à 800 kPa	
Poids net		68,0 kg	
Capacité de charge maximale		Lavage et essorage	8,0 kg
Consommation d'énergie	Lavage et chauffage	220 à 240 V CA / 50 Hz	1900 à 2300 W
Vitesses d'essorage		1400 tr/min	1200 tr/min

Type		Lave-linge à chargement frontal	
Nom du modèle		WW7*T7*4***	WW7*T7*2***
		WW7*T6*4***	WW7*T6*2***
		WW7*T5*4***	WW7*T5*2***
		WW7*T4*4***	WW7*T4*2***
Dimensions	A (Largeur)	600 mm	
	B (Hauteur)	850 mm	
	C (Profondeur)	550 mm	
	D	635 mm	
	E	1072 mm	
Pression d'eau		50 à 800 kPa	
Poids net		68,0 kg	
Capacité de charge maximale		Lavage et essorage	7,0 kg
Consommation d'énergie	Lavage et chauffage	220 à 240 V CA / 50 Hz	1900 à 2300 W
Vitesses d'essorage		1400 tr/min	1200 tr/min

REMARQUE

La conception et les caractéristiques techniques sont susceptibles d'être modifiées sans préavis en vue d'y apporter des améliorations.

Coordonnées de contact

DES QUESTIONS OU DES COMMENTAIRES ?

PAYS	APPELEZ LE	OU RENDEZ-VOUS SUR LE SITE
UK	0333 000 0333	www.samsung.com/uk/support
IRELAND (EIRE)	0818 717100	www.samsung.com/ie/support
GERMANY	06196 77 555 77	www.samsung.com/de/support
FRANCE	01 48 63 00 00	www.samsung.com/fr/support
SPAIN	91 175 00 15	www.samsung.com/es/support
PORTUGAL	808 207 267	www.samsung.com/pt/support
LUXEMBURG	261 03 710	www.samsung.com/be_fr/support
NETHERLANDS	088 90 90 100	www.samsung.com/nl/support
BELGIUM	02-201-24-18	www.samsung.com/be/support (Dutch) www.samsung.com/be_fr/support (French)
NORWAY	21629099	www.samsung.com/no/support
DENMARK	707 019 70	www.samsung.com/dk/support
FINLAND	030-6227 515	www.samsung.com/fi/support
SWEDEN	0771 726 786	www.samsung.com/se/support
AUSTRIA	0800 72 67 864 (0800-SAMSUNG)	www.samsung.com/at/support
SWITZERLAND	0800 726 786	www.samsung.com/ch/support (German) www.samsung.com/ch_fr/support (French)
HUNGARY	0680SAMSUNG (0680-726-7864)	www.samsung.com/hu/support
CZECH	800 - SAMSUNG (800-726786)	www.samsung.com/cz/support
SLOVAKIA	0800 - SAMSUNG (0800-726 786)	www.samsung.com/sk/support
CROATIA	072 726 786	www.samsung.com/hr/support
BOSNIA	055 233 999	www.samsung.com/ba/support
North Macedonia	023 207 777	www.samsung.com/mk/support
MONTENEGRO	020 405 888	www.samsung.com/support
SLOVENIA	080 697 267 (brezplačna številka)	www.samsung.com/si/support
SERBIA	011 321 6899	www.samsung.com/rs/support
Kosovo	0800 10 10 1	www.samsung.com/support
ALBANIA	045 620 202	www.samsung.com/al/support
BULGARIA	*3000 Цена на един градски разговор 0800 111 31 Безплатен за всички оператори	www.samsung.com/bg/support

Coordonnées de contact

PAYS	APPELEZ LE	OU RENDEZ-VOUS SUR LE SITE
ROMANIA	*8000 (apel in retea) 08008-726-78-64 (08008-SAMSUNG) Apel GRATUIT Atenție: Dacă efectuați apelul din rețeaua Digi (RCS/RDS), vă rugăm să ne contactați formând numărul Terverde fără ultimele două cifre, astfel: 0800872678.	www.samsung.com/ro/support
ITALIA	800-SAMSUNG (800.7267864)	www.samsung.com/it/support
CYPRUS	8009 4000 only from landline, toll free	www.samsung.com/gr/support
GREECE	80111-SAMSUNG (80111 726 7864) only from land line (+30) 210 6897691 from mobile and land line	
POLAND	801-172-678* lub +48 22 607-93-33* * (opłata według taryfy operatora)	http://www.samsung.com/pl/support/
LITHUANIA	8-800-7777	www.samsung.com/lt/support
LATVIA	8000-7267	www.samsung.com/lv/support
ESTONIA	800-7267	www.samsung.com/ee/support

Mémo

SAMSUNG

CE



DC68-000000-00