

Vos avantages Müllex



Produit de qualité suisse avec garantie 5 ans et pièces disponibles 10 ans



Pièces de rechange disponibles rapidement et facilement sur muellex.ch



Centre de téléchargement de documents sur les produits, gabarits de montage et vidéos d'installation



Service technique +41 55 645 55 80
Du lundi au jeudi 7h30 – 12h00 et 13h30 – 17h00
Vendredi 7h30 – 12h00 et 13h30 – 16h00
ou info@muellex.ch



Fun to work with

MÜLLEX

A. & J. Stöckli AG
Ennetbachstrasse 40
CH-8754 Netstal

+41 55 645 55 80
info@muellex.ch
muellex.ch

Suisse allemande
Roland Meier
+41 79 272 40 71
r.meier@stockli.ch

Suisse romande/Tessin
Christophe Giordano
+41 79 693 41 65
c.giordano@stockli.ch

Retrouvez nos partenaires en Suisse et à l'étranger sur notre site Internet.



muellex.swiss

MÜLLEX X-LINE

La gamme de produits flexible pour tiroirs extractibles existants



130887 / 0121 - Sous réserve de modifications techniques. Brevets déposés.



Distributeur officiel en Suisse et au Liechtenstein
Suter Inox AG | Schachenstrasse 20 | CH-5116 Schinznach-Bad
+41 56 463 63 33 | suter@suter.ch | www.suter.ch



MÜLLEX X60 L5 PREMIUM

Cinq bonnes raisons d'utiliser Müllex X-LINE.

Pose du sac facilitée

par les fixations mobiles.



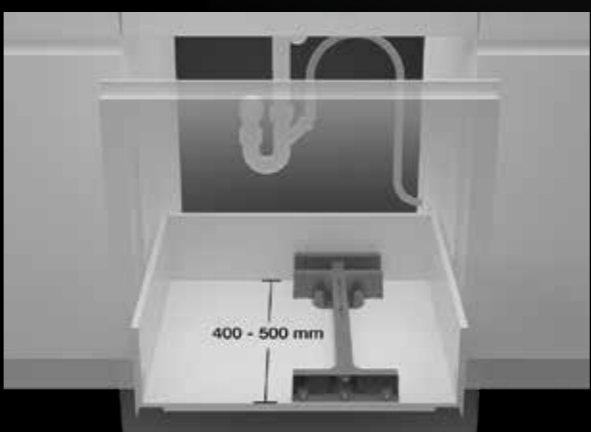
Remplissage complet des sacs

Le conteneur principal de 40 litres permet de remplir entièrement les sacs taxés suisses de 35 ou 17 litres.



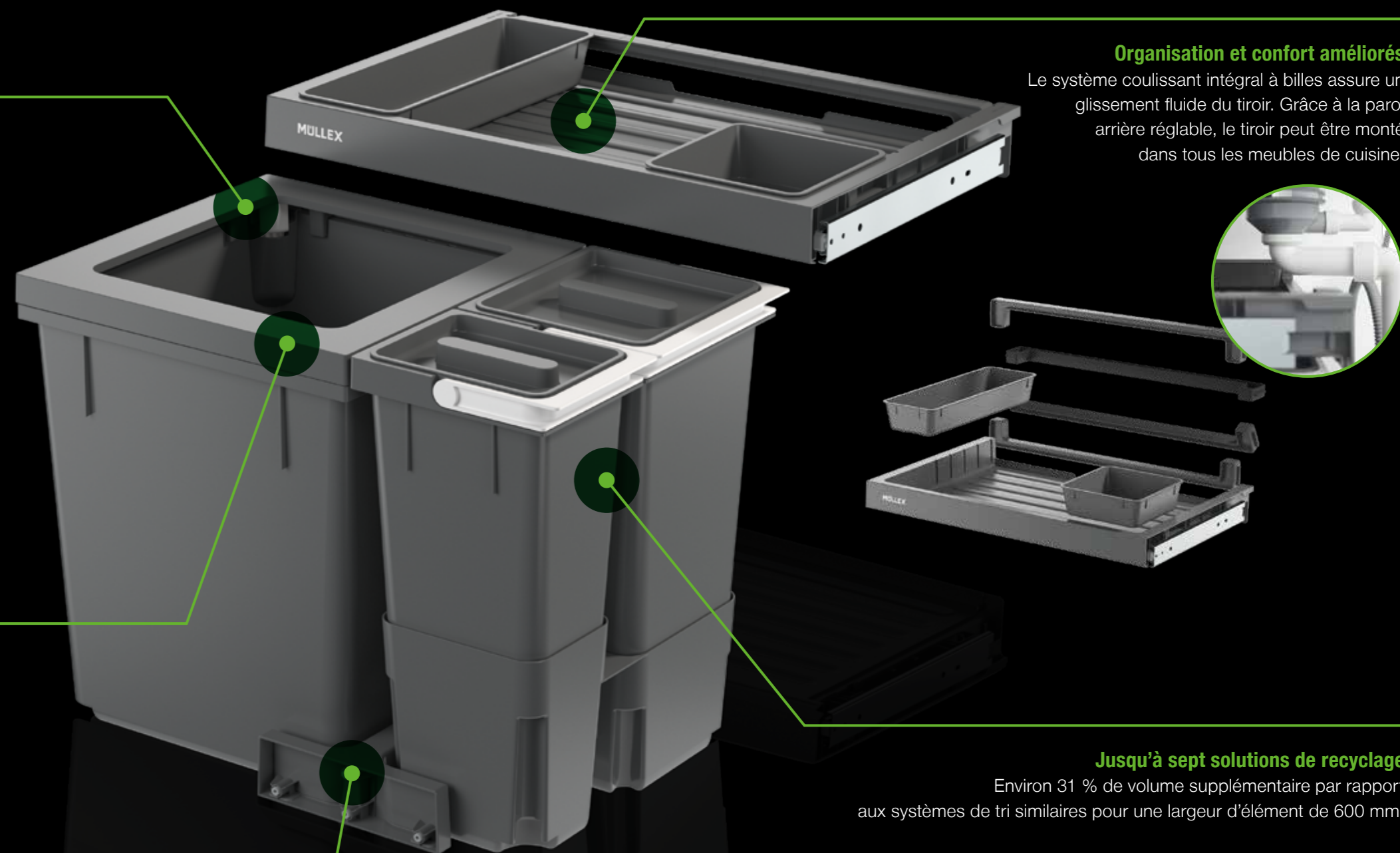
Adapté à tous les tiroirs coulissants conventionnels

Avec le système à crémaillère réglable, le système de tri s'adapte à tous les tiroirs ayant entre 400 et 500 mm de profondeur.



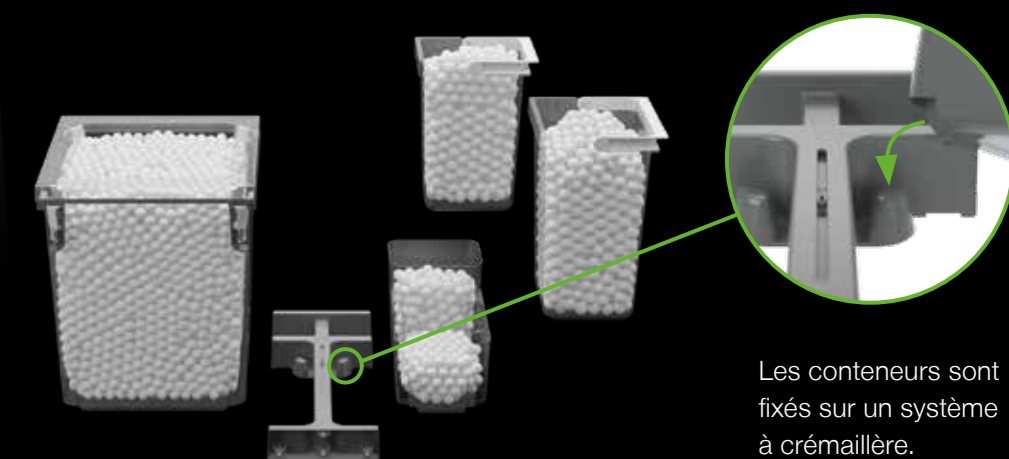
Organisation et confort améliorés

Le système coulissant intégral à billes assure un glissement fluide du tiroir. Grâce à la paroi arrière réglable, le tiroir peut être monté dans tous les meubles de cuisine.



Jusqu'à sept solutions de recyclage

Environ 31 % de volume supplémentaire par rapport aux systèmes de tri similaires pour une largeur d'élément de 600 mm.



Les conteneurs sont fixés sur un système à crémaillère.

Flexibilité accrue grâce au système modulaire

La gamme X-LINE comporte quatre variantes de conteneurs à déchets en deux hauteurs et versions de tiroir différentes. Le système modulaire permet ainsi différentes combinaisons pour une adaptation plus flexible encore aux besoins de chaque foyer. Avec la gamme X-LINE, les spécialistes de la cuisine bénéficient d'un choix multiple de systèmes de tri fonctionnels et innovants.



Tiroir Basic

450 mm > 80.41.101
500 mm > 80.41.201
550 mm > 80.41.301
600 mm > 80.41.401

CHF 29.00

Tiroir Premium

550 mm > 80.42.301
600 mm > 80.42.401

CHF 69.00

Couverture Basic

800 mm > 80.41.501
900 mm > 80.41.601

CHF 62.00



Récipients de tri de déchets X45

Hauteur L > 80.51.101
Hauteur M > 80.51.102

CHF 122.00

Récipients de tri de déchets X55

Hauteur L > 80.51.301
Hauteur M > 80.51.302

CHF 169.00

Récipients de tri de déchets X60

Hauteur L > 80.51.401
Hauteur M > 80.51.402

CHF 169.00

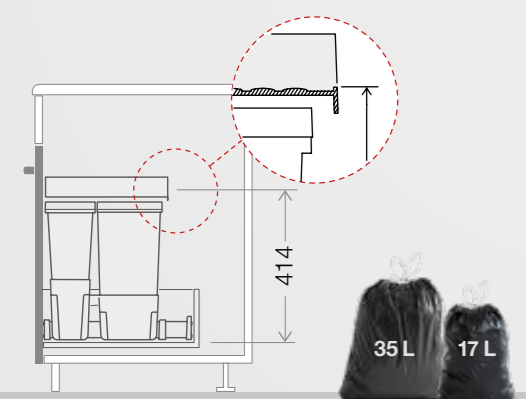
Récipients de tri de déchets X80

Hauteur L > 80.51.501

CHF 219.00

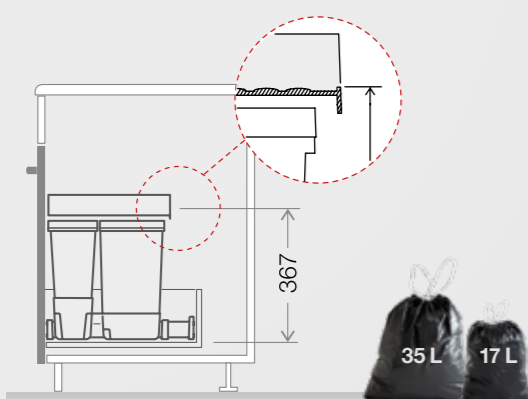
Hauteur L > par ex.: X60 L5 Premium

Les variantes L sont pourvues de conteneurs de 40 litres pour un remplissage complet des sacs taxés et nécessitent une hauteur de montage d'au moins 414 mm. En comparaison avec le modèle Müllex ZK BOXX, la hauteur de montage sur ces modèles a été réduite de 9 mm. Ainsi, les systèmes s'intègrent au mieux sous les éviers toujours plus volumineux.



Hauteur M > par ex.: X60 M5 Premium

Pour les meubles bas à hauteur particulièrement réduite, Müllex a développé les versions M avec conteneur principal de 35 litres. Ainsi, la hauteur de montage est réduite à 367 mm, soit un total de 28 mm de moins que pour le modèle Müllex EURO ZK BOXX.



Variantes

<p>X45 450 mm</p> <p>X45 L35 Basic 80.50.101 Set composé de: Tiroir 80.41.101 + Récipients de tri de déchets 80.51.101</p> <p>X45 M35 Basic 80.50.103 Set composé de: Tiroir 80.41.101 + Récipients de tri de déchets 80.51.102</p> <p>CHF 151.00</p>	<p>X50 500 mm</p> <p>X50 L35 Basic 80.50.201 Set composé de: Tiroir 80.41.201 + Récipients de tri de déchets 80.51.101</p> <p>X50 M35 Basic 80.50.203 Set composé de: Tiroir 80.41.201 + Récipients de tri de déchets 80.51.102</p> <p>CHF 151.00</p>	<p>X55 550 mm</p> <p>X55 L5 Basic 80.50.301 Set composé de: Tiroir 80.41.301 + Récipients de tri de déchets 80.51.301</p> <p>X55 M5 Basic 80.50.303 Set composé de: Tiroir 80.41.301 + Récipients de tri de déchets 80.51.302</p> <p>CHF 198.00</p>	<p>X60 600 mm</p> <p>X60 L5 Basic 80.50.401 Set composé de: Tiroir 80.41.401 + Récipients de tri de déchets 80.51.401</p> <p>X60 M5 Basic 80.50.403 Set composé de: Tiroir 80.41.401 + Récipients de tri de déchets 80.51.402</p> <p>CHF 198.00</p>	<p>X80 800 mm</p> <p>X80 L6 Basic 80.50.501 Set composé de: Couvercle 80.41.501 + Récipients de tri de déchets 80.51.501</p> <p>CHF 281.00</p>	<p>X90 900 mm</p> <p>X90 L6 Basic 80.50.601 Set composé de: Couvercle 80.41.601 + Récipients de tri de déchets 80.51.501</p> <p>CHF 281.00</p>
<p>X55 L5 Premium 80.50.302 Set composé de: Tiroir 80.42.301 + Récipients de tri de déchets 80.51.301</p> <p>CHF 238.00</p>	<p>X60 L5 Premium 80.50.402 Set composé de: Tiroir 80.42.401 + Récipients de tri de déchets 80.51.401</p> <p>CHF 238.00</p>	<p>X55 M5 Premium 80.50.304 Set composé de: Tiroir 80.42.301 + Récipients de tri de déchets 80.51.302</p> <p>CHF 238.00</p>	<p>X60 M5 Premium 80.50.404 Set composé de: Tiroir 80.42.401 + Récipients de tri de déchets 80.51.402</p> <p>CHF 238.00</p>	<p>X80 L6 Basic</p> <p>L'ingénieux système de combinaison vous offre une multitude d'autres possibilités.</p>	

Prix indiqués hors taxes

Références X-LINE = 80.xx.xxx

X-LINE: toujours plus simple

Le choix d'un système de tri vous semble compliqué? C'est que vous n'avez sans doute jamais entendu parler de la gamme X-LINE. Avec son système à crémaillère breveté pouvant être monté sans outils, la recherche laborieuse d'une marque de tiroirs présentant une profondeur et une épaisseur de parois adaptées relève désormais de l'histoire ancienne. Les nouveaux modèles Müllex simplifient remarquablement votre processus de sélection. Grâce à la technologie ingénieuse du système, vous trouverez rapidement une solution adaptée pour tous les tiroirs coulissants conventionnels ayant une profondeur allant de 400 à 500 mm.

Le système qu'il vous faut en trois étapes



1. Mesure de la largeur de l'élément

La gamme offre des produits pour toutes les largeurs allant entre 450 et 900 mm.

2. Détermination de la hauteur de montage disponible

Les systèmes de tri X-LINE sont proposés en deux hauteurs différentes. Choisissez la hauteur adaptée.

3. Choix du produit définitif

Deux modèles sont disponibles pour les tiroirs courants ayant une largeur entre 550 et 600 mm. Faites votre choix entre les modèles Basic et Premium.

30 % d'espace en plus pour le stockage et le transport

Les conteneurs, tiroirs et couvercles de la gamme X-LINE sont conditionnés individuellement. La séparation des éléments individuels du système de tri permet ainsi de stocker les produits avec une plus grande flexibilité. Les distributeurs peuvent bénéficier ainsi d'un volume de stockage et de transport réduit.



- 1 Conditionnement du conteneur
- 2 Conditionnement tiroir et couvercle

