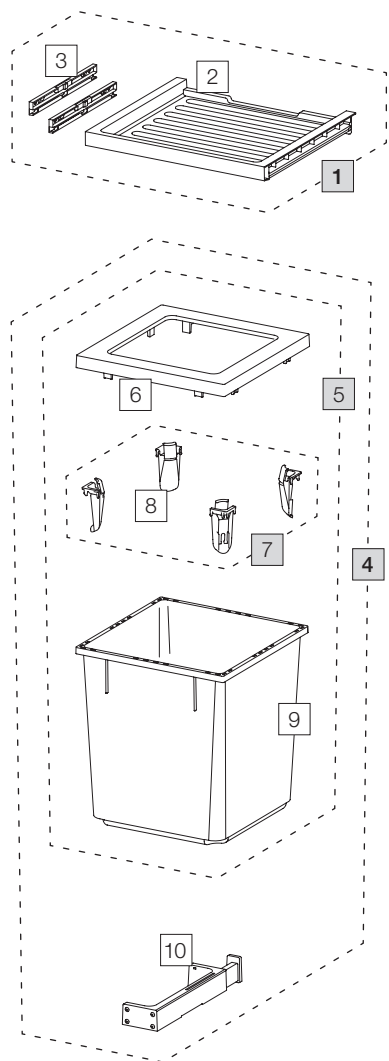


# X45 L35 Basic

Art. n° 80.50.101

## Systeme de tri de déchets extractible pré-existant



	Art. n°	Désignation	Excl. TVA
<b>1</b>	<b>80.41.101</b>	<b>Tiroir 45 Basic</b>	<b>29.00</b>
2	12288	Tiroir 45 Basic	24.70
3	13011	Adaptateur Tiroir (paire)	8.80
<b>4</b>	<b>80.51.101</b>	<b>Récipients de tri de déchets X45 L35</b>	<b>122.00</b>
5	12682	Récipient 40 litre, complet	83.90
6	12247	Cadre de couverture	17.40
7	12252	Tendeur de sac (4 pc.)	16.40
8	12721	Tendeur de sac	4.10
9	12244	Récipient 40 litre	52.40
10	12625	Cliquet C, complet	39.20

 Set

 Eléments détachés