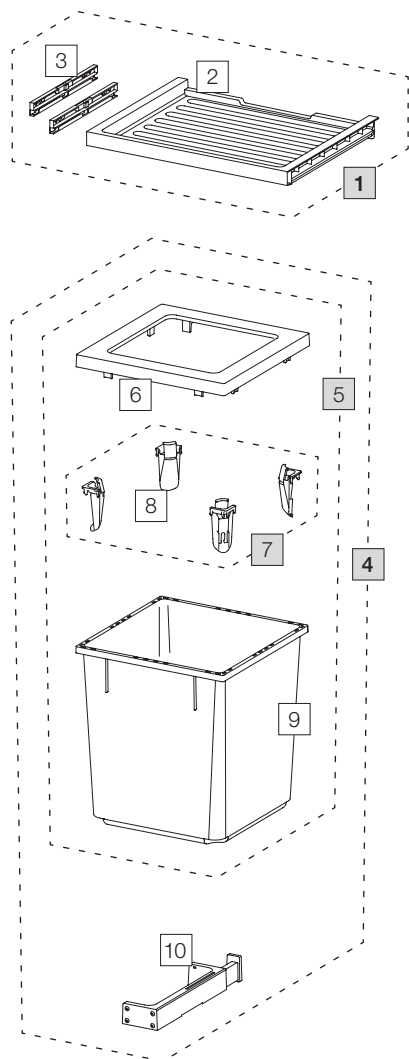


X50 L35 Basic

Art. n° 80.50.201

Systeme de tri de déchets extractible pré-existant



	Art. n°	Désignation	Excl. TVA
1	80.41.201	Tiroir 50 Basic	29.00
2	12287	Tiroir 50 Basic	24.70
3	13011	Adaptateur Tiroir (paire)	8.80
4	80.51.101	Récipients de tri de déchets X45 L35	122.00
5	12682	Récipient 40 litre, complet	83.90
6	12247	Cadre de couverture	17.40
7	12252	Tendeur de sac (4 pc.)	16.40
8	12721	Tendeur de sac	4.10
9	12244	Récipient 40 litre	52.40
10	12625	Cliquet C, complet	39.20

1 Set

2-10 Eléments détachés