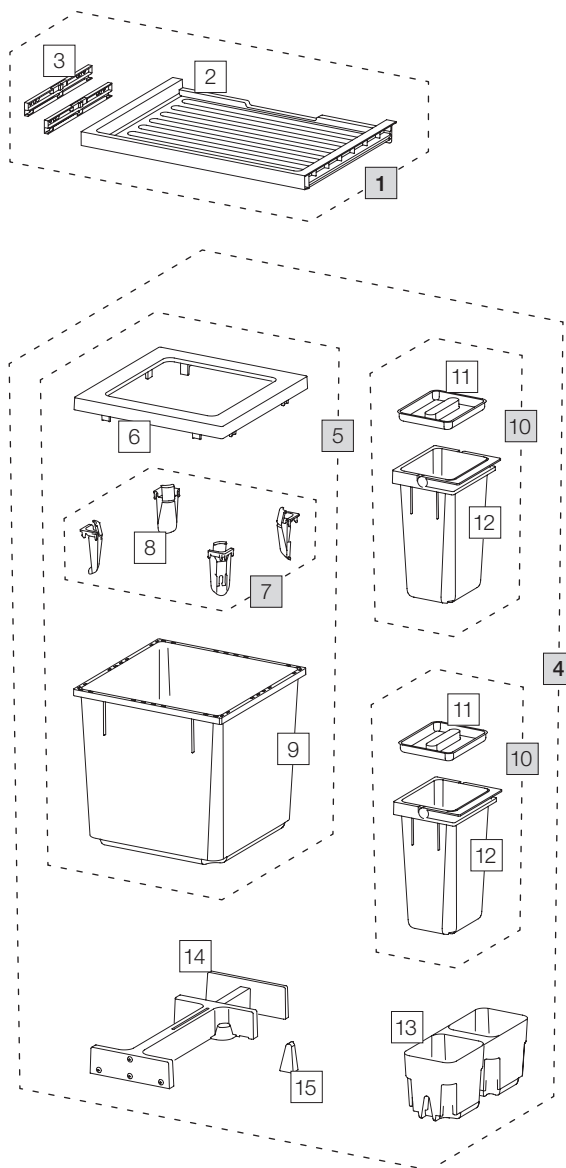


X55 M5 Basic

Art. n° 80.50.303

Systeme de tri de déchets extractible pré-existant



| | Art. n° | Désignation | Excl. TVA |
|----------|------------------|--|---------------|
| 1 | 80.41.301 | Tiroir 55 Basic | 29.00 |
| 2 | 12286 | Tiroir 55 Basic | 24.20 |
| 3 | 13011 | Adaptateur Tiroir (paire) | 8.80 |
| 4 | 80.51.302 | Récipients de tri de déchets X55 M5 | 169.00 |
| 5 | 12683 | Récipient 35 litre, complet | 83.90 |
| 6 | 12247 | Cadre de couverture | 17.40 |
| 7 | 12252 | Tendeur de sac (4 pc.) | 16.40 |
| 8 | 12721 | Tendeur de sac | 4.10 |
| 9 | 12245 | Récipient 35 litre | 52.40 |
| 10 | 12942 | Récipient 4 litre, complet | 21.90 |
| 11 | 12273 | Couvercle 4 litre | 3.80 |
| 12 | 12442 | Récipient 4 litre avec anse | 18.10 |
| 13 | 12257 | Bac de base 550, M | 18.20 |
| 14 | 12625 | Cliquet, complet | 39.80 |
| 15 | 12260 | Coin | 1.90 |

 Set

 Eléments détachés