

Réfrigérateur

Manuel d'utilisation

BRB26*0*/BRB26*1*/BRB30*0*/BRB30*1*

SESG / SEAG

Appareil encastré

SAMSUNG



Sommaire

| | |
|---|-----------|
| Consignes de sécurité | 3 |
| Ce que vous devez savoir concernant les consignes de sécurité | 3 |
| Consignes et symboles de sécurité importants : | 6 |
| Mesures importantes de sécurité | 7 |
| Symboles d'avertissement importants concernant le transport et le lieu d'installation de l'appareil | 11 |
| Avertissements importants concernant l'installation | 11 |
| Consignes d'installation | 16 |
| Avertissements importants concernant l'utilisation | 16 |
| Consignes d'utilisation | 22 |
| Consignes de nettoyage | 25 |
| Avertissements importants concernant la mise au rebut | 27 |
| Conseils complémentaires pour une utilisation appropriée | 28 |
| Instructions concernant la réglementation DEEE | 30 |
| Installation | 31 |
| Présentation rapide du réfrigérateur | 31 |
| Installation étape par étape | 32 |
| Opérations | 43 |
| Panneau de commande | 43 |
| Informations relatives au stockage | 47 |
| Maintenance | 49 |
| Utilisation et entretien | 49 |
| Nettoyage | 51 |
| Remplacement | 51 |
| Dépannage | 52 |
| Généralités | 52 |
| Entendez-vous des sons anormaux provenant du réfrigérateur ? | 55 |
| Annexe | 57 |
| Consignes de sécurité | 57 |
| Instructions d'installation | 57 |
| Consignes relatives à la température | 58 |
| Informations du modèle et commande de pièces de rechange | 61 |



Consignes de sécurité

Avant d'utiliser votre nouveau réfrigérateur Samsung, veuillez lire attentivement ce manuel afin de vous assurer que vous savez comment utiliser de manière sûre et efficace ses différentes fonctions et fonctionnalités.

Ce que vous devez savoir concernant les consignes de sécurité

- Les avertissements et les consignes importantes de sécurité contenus dans ce manuel ne prétendent pas couvrir toutes les situations susceptibles de se produire. Il est de votre responsabilité de faire preuve de bon sens et de prudence lors de l'installation, de l'entretien et du fonctionnement de l'appareil.
- Les consignes d'utilisation suivantes concernent plusieurs modèles ; il est donc possible que les caractéristiques de votre réfrigérateur soient légèrement différentes de celles spécifiées dans ce manuel et que certains symboles d'avertissement ne s'appliquent pas. Pour toute question ou doute, contactez votre centre de service le plus proche ou recherchez de l'aide et des informations en ligne sur www.samsung.com.
- Le gaz réfrigérant utilisé est le R-600a ou R-134a. Vérifiez le gaz réfrigérant utilisé dans votre appareil sur l'étiquette du compresseur située à l'arrière de l'appareil ou sur l'étiquette signalétique située à l'intérieur du réfrigérateur. Lorsque cet appareil contient du gaz inflammable (gaz réfrigérant R-600a), veuillez contacter les autorités locales pour obtenir des renseignements sur la mise au rebut en toute sécurité de votre appareil.



Consignes de sécurité

- Afin d'éviter la création d'un mélange gaz-air inflammable lorsqu'une fuite se produit dans le circuit frigorifique, la taille de la pièce dans laquelle l'appareil peut être installé dépend de la quantité de gaz réfrigérant utilisée.
- Il est dangereux pour quiconque n'est pas un agent d'entretien agréé d'entretenir cet appareil.
- Ne démarrez jamais un appareil qui présente des signes d'endommagement. En cas de doutes, contactez votre revendeur. La pièce doit avoir un volume de 1 m³ pour chaque 8 g de gaz réfrigérant R-600a à l'intérieur de l'appareil.

La quantité de gaz réfrigérant que votre appareil peut contenir est indiquée sur la plaque signalétique située à l'intérieur de l'appareil.

- Le gaz réfrigérant qui pourrait s'échapper des tuyaux risquerait de s'enflammer ou de provoquer des lésions oculaires. En cas de fuite de réfrigérant au niveau des tuyaux, n'approchez pas de flamme nue, éloignez tout objet inflammable de l'appareil et aérez immédiatement la pièce.
 - Le non-respect de cette consigne risquerait de provoquer un incendie ou une explosion.
- Pour éviter de contaminer les aliments, veuillez respecter les instructions suivantes :
 - Ouvrir la porte pendant de longues périodes peut entraîner une hausse considérable de la température dans les compartiments de l'appareil.
 - Nettoyez régulièrement les surfaces pouvant entrer en contact avec des aliments et les systèmes de vidange accessibles.





-
- Nettoyez les réservoirs d'eau s'ils n'ont pas été utilisés depuis 48 h ; rincez le système d'eau relié à une source d'alimentation en eau si vous n'avez pas tiré d'eau depuis 5 jours.
 - Placez la viande crue et le poisson dans des récipients adaptés à l'intérieur du réfrigérateur afin qu'ils n'entrent pas en contact avec d'autres aliments ou qu'ils ne gouttent pas dessus.
 - Les compartiments à deux étoiles pour aliments surgelés sont adaptés pour stocker des aliments pré-congelés, pour ranger ou faire de la glace et pour créer des glaçons.
 - Les compartiments à une, deux et trois étoiles ne sont pas adaptés pour congeler des aliments frais.
 - Si l'appareil de réfrigération est laissé vide pendant de longues périodes, mettez-le hors tension, faites-le dégeler, nettoyez-le, laissez-le sécher et maintenez la porte ouverte afin d'éviter que des moisissures ne se développent à l'intérieur de l'appareil.





Consignes de sécurité

Consignes et symboles de sécurité importants :

Veillez suivre toutes les consignes de sécurité indiquées dans ce manuel. Ce manuel utilise les symboles de sécurité suivants.

AVERTISSEMENT

Pratiques inadaptées ou dangereuses susceptibles de causer des blessures corporelles graves voire mortelles et/ou des dommages matériels.

ATTENTION

Pratiques inadaptées ou dangereuses susceptibles de causer des blessures corporelles graves et/ou des dommages matériels.

REMARQUE

Informations utiles qui aident l'utilisateur à comprendre ou à utiliser au mieux son réfrigérateur.

Ces symboles d'avertissement ont pour but d'éviter tout risque de blessure pour vous ou d'autres personnes.

Respectez-les en toutes circonstances.

Lisez attentivement la présente section et conservez le manuel en lieu sûr afin de pouvoir vous y reporter ultérieurement.



Mesures importantes de sécurité



Avertissement ; risque d'incendie / matières inflammables

AVERTISSEMENT

- Lorsque vous positionnez l'appareil, assurez-vous que le cordon d'alimentation n'est ni endommagé, ni coincé.
- Ne placez pas plusieurs prises portables ou alimentations électriques portables à l'arrière de l'appareil.
- N'obstruez pas les ouvertures de ventilation à l'intérieur du réfrigérateur ou de la structure encastrée.
- N'utilisez pas d'appareil mécanique ni de dispositif susceptible d'accélérer le processus de décongélation, autres que ceux recommandés par le fabricant.
- N'endommagez pas le circuit frigorifique.
- N'utilisez pas d'appareils électriques à l'intérieur des compartiments de stockage des aliments de l'appareil, sauf si cela est recommandé par le fabricant.

- Cet appareil n'est pas conçu pour être utilisé par des personnes (y compris des enfants) ayant des capacités physiques, sensorielles ou mentales réduites, ou ayant un manque d'expérience et de connaissances, à moins qu'elles soient surveillées ou qu'elles aient reçu les instructions nécessaires concernant l'utilisation de cet appareil de la part d'une personne responsable de leur sécurité.



Consignes de sécurité

- Cet appareil n'est pas destiné à être utilisé par des enfants de moins de 8 ans ou des personnes ayant des capacités physiques, sensorielles ou mentales réduites, ou un manque d'expérience et de connaissances, à moins qu'elles soient surveillées ou qu'elles aient reçu les instructions nécessaires concernant l'utilisation en toute sécurité de cet appareil et qu'elles comprennent les risques impliqués. Les enfants ne doivent pas jouer avec l'appareil. Le nettoyage et la maintenance de l'appareil ne doivent pas être effectués par des enfants sans surveillance. Les enfants de 3 à 8 ans sont autorisés à charger et décharger les appareils de réfrigération.
- Si le cordon d'alimentation est endommagé, il doit être remplacé par le fabricant, son fournisseur de service ou toute autre personne aux qualifications similaires afin d'éviter tout risque.
- La prise de courant doit être facilement accessible de sorte que vous puissiez rapidement débrancher l'appareil de l'alimentation en cas d'urgence.
 - Elle doit se situer en dehors de la zone arrière de l'appareil.
- Dans cet appareil, ne stockez pas de substances explosives telles que des aérosols avec un propulseur inflammable.
- Si l'appareil est équipé d'ampoules DEL, ne démontez pas vous-même les caches d'ampoules et les ampoules.
 - Contactez un centre de service Samsung.
 - Utilisez uniquement les ampoules DEL fournies par le fabricant ou son réparateur agréé.
- Contactez le centre de service le plus proche lorsque l'ampoule DEL intérieure ou extérieure est grillée.





- Pour une utilisation optimale de l'énergie, veuillez laisser tous les accessoires internes tels que les paniers, les tiroirs, les clayettes sur leur position indiquée par le fabricant.
- Pour optimiser la consommation d'énergie de cet appareil, laissez l'ensemble des clayettes, tiroirs et bacs dans leur position d'origine.

Mesures pour réduire la consommation d'énergie

- Installez l'appareil dans une pièce sèche et fraîche, correctement ventilée.
- Vérifiez qu'il n'est pas exposé à la lumière directe du soleil et ne le placez jamais à proximité d'une source de chaleur (un radiateur par exemple).
 - Pour obtenir une meilleure efficacité énergétique, il est conseillé de ne pas bloquer les orifices de ventilation ou les grilles de l'appareil.
 - Laissez refroidir les aliments chauds avant de les placer à l'intérieur de l'appareil.
 - Placez les aliments surgelés dans le réfrigérateur pour les laisser décongeler. Les aliments surgelés peuvent ainsi servir à refroidir les aliments stockés dans le réfrigérateur.
 - Veuillez à refermer la porte rapidement lorsque vous mettez des aliments dans le réfrigérateur ou lorsque vous les en sortez.
 - Ceci permet de réduire la formation de glace à l'intérieur du congélateur.
 - Nettoyez régulièrement l'arrière de votre réfrigérateur. La poussière augmente sa consommation d'énergie.





Consignes de sécurité

- Ne baissez pas inutilement la température intérieure.
- Vérifiez que le système d'évacuation de l'air à la base et à l'arrière du réfrigérateur n'est pas obstrué. Ne recouvrez pas les ouvertures de ventilation.
- Laissez un espace suffisant tout autour de l'appareil (à droite, à gauche, à l'arrière et au-dessus) au moment de l'installation. Ceci vous permettra de réduire sa consommation d'énergie et ainsi vos factures.
- Sélectionnez une profondeur de cavité de 560 mm. Une profondeur de cavité inférieure entraînera une hausse de la consommation d'énergie.

Cet appareil est destiné à être utilisé dans les applications domestiques et similaires telles que :

- les zones de cuisine pour le personnel de magasins, de bureaux et d'autres environnements de travail ;
- les fermes et clients d'hôtels, motels et autres environnements de type résidentiel ;
- les environnements de type « chambres d'hôtes » ;
- les applications de restauration et similaires sans vente au détail.





Symboles d'avertissement importants concernant le transport et le lieu d'installation de l'appareil

AVERTISSEMENT

- Veillez à ce qu'aucune pièce du circuit frigorifique ne soit endommagée pendant le transport ou l'installation de l'appareil.
 - Risque d'incendie ou de lésions oculaires en cas de fuite de réfrigérant. En cas de fuite, n'approchez pas de flamme nue ou de matière potentiellement inflammable et aérez la pièce pendant plusieurs minutes.
 - Cet appareil contient une faible quantité de réfrigérant isobutane (R-600a), un gaz naturel présentant une compatibilité écologique élevée, mais qui est aussi un combustible. Veillez à ce qu'aucune pièce du circuit frigorifique ne soit endommagée pendant le transport ou l'installation de l'appareil.

Avertissements importants concernant l'installation

AVERTISSEMENT

- N'installez pas le réfrigérateur dans un lieu humide ou dans un lieu où il est susceptible d'être en contact avec de l'eau.
 - Une détérioration de l'isolation sur des composants électriques est susceptible de provoquer une électrocution ou un incendie.
- N'installez pas le réfrigérateur dans un endroit exposé à la lumière directe du soleil ou à proximité d'une cuisinière, d'un appareil de chauffage ou d'autres appareils.





Consignes de sécurité

- Ne branchez pas plusieurs appareils sur la même multiprise. Le réfrigérateur doit toujours être branché sur une prise électrique indépendante dotée d'une tension nominale correspondant à celle figurant sur la plaque signalétique du réfrigérateur.
 - Vous obtiendrez de meilleurs résultats et éviterez également une surcharge des circuits électriques du domicile (risque d'incendie dû à une surchauffe des câbles).
- Ne branchez pas la fiche d'alimentation dans une prise murale mal fixée.
 - Cela risquerait d'entraîner une électrocution ou un incendie.
- N'utilisez pas de cordon d'alimentation craquelé ou endommagé sur sa longueur ou à l'une de ses extrémités.
- Ne pliez pas le cordon d'alimentation à l'excès et ne posez pas d'objets lourds dessus.
- Ne tirez pas ou ne pliez pas excessivement le cordon d'alimentation.
- Ne tordez pas ou ne nouez pas le cordon d'alimentation.
- N'accrochez pas le cordon d'alimentation sur un objet métallique, ne placez pas un objet lourd sur le cordon d'alimentation, n'insérez pas le cordon d'alimentation entre des objets, ou n'enfoncez pas le cordon d'alimentation dans l'espace situé derrière l'appareil.
- Lorsque vous déplacez le réfrigérateur, assurez-vous de ne pas endommager ou rouler sur le cordon d'alimentation.
 - Risque d'électrocution ou d'incendie.





-
- Ne débranchez jamais le réfrigérateur en tirant sur le cordon d'alimentation. Maintenez toujours fermement la fiche pour la débrancher de la prise de courant.
 - Tout dommage causé au cordon est susceptible d'entraîner un court-circuit, un incendie et/ou une électrocution.
 - N'utilisez pas d'aérosols à proximité du réfrigérateur.
 - L'utilisation d'aérosols à proximité du réfrigérateur peut provoquer une explosion ou un incendie.
 - N'installez pas cet appareil près d'une source de chaleur ou d'un matériau inflammable.
 - N'installez pas cet appareil dans un endroit où des fuites de gaz sont susceptibles de se produire.
 - Risque d'électrocution ou d'incendie.
 - Ce réfrigérateur doit être correctement situé et installé conformément aux instructions fournies dans le présent manuel, avant d'être utilisé.
 - Branchez la fiche d'alimentation dans la bonne position, de façon à ce que le cordon pende vers le bas.
 - Si vous branchez la fiche d'alimentation à l'envers, le câble est susceptible de se rompre et de provoquer un incendie ou une électrocution.
 - Assurez-vous que la fiche d'alimentation n'est pas écrasée ou endommagée par l'arrière du réfrigérateur.
 - Gardez les matériaux d'emballage hors de portée des enfants.
 - Il y a un risque d'asphyxie si un enfant place les matériaux d'emballage sur sa tête.





Consignes de sécurité

- N'installez pas cet appareil dans un lieu humide, huileux ou poussiéreux, ni dans un endroit exposé directement au soleil ou à l'eau (gouttes de pluie).
 - Une détérioration de l'isolation des composants électriques est susceptible de provoquer une électrocution ou un incendie.
- Si vous constatez des traces de poussière ou d'eau dans le réfrigérateur, débranchez la fiche d'alimentation et contactez votre centre de service Samsung Electronics.
 - Sinon, il existe un risque d'incendie.
- Ne montez pas sur l'appareil et ne placez pas d'objets (tels que du linge, des bougies allumées, des cigarettes allumées, de la vaisselle, des produits chimiques, des objets métalliques, etc.) sur celui-ci.
 - Le non-respect de cette consigne risque d'entraîner une électrocution, un incendie, des problèmes avec l'appareil ou des blessures.
- Vous devez retirer toutes les pellicules protectrices en plastique avant de brancher l'appareil pour la première fois.
- Les enfants ne doivent pas jouer ni avec les circlips utilisés pour le réglage de la porte ni avec les clips pour le tuyau d'eau.
 - Il y a un risque d'asphyxie si un enfant avale un circlip ou un clip pour le tuyau d'eau. Tenez les circlips et les clips pour le tuyau d'eau hors de portée des enfants.





- Le réfrigérateur doit être correctement mis à la terre.
 - Veillez toujours à ce que le réfrigérateur soit branché à la terre avant de vérifier ou de réparer n'importe quelle partie de l'appareil. Les fuites électriques peuvent provoquer des électrocutions graves.
- N'utilisez jamais de conduits de gaz, de fils téléphoniques ou d'autres éléments susceptibles d'attirer la foudre pour relier l'appareil à la terre.
 - Vous devez mettre le réfrigérateur à la terre afin d'éviter les fuites électriques ou les électrocutions provoquées par les fuites de courant au niveau de l'appareil.
 - Le non-respect de cette consigne risque d'entraîner une électrocution, un incendie, une explosion ou des problèmes avec l'appareil.
- Branchez fermement la fiche dans la prise murale. N'utilisez pas de fiche d'alimentation endommagée, de cordon d'alimentation endommagé ou de prise murale mal fixée.
 - Risque d'électrocution ou d'incendie.
- Le fusible du réfrigérateur doit être changé par un technicien qualifié ou une entreprise de dépannage.
 - Le non-respect de cette consigne est susceptible de provoquer une électrocution ou des blessures corporelles.
- Cet appareil est un modèle encastré qui requiert une ventilation guidée. Pour éviter un risque d'explosion, assurez-vous de laisser de la place pour garantir la bonne ventilation.





Consignes de sécurité

- Le fusible du réfrigérateur doit être changé par un technicien qualifié ou une entreprise de dépannage. Le non-respect de cette consigne est susceptible de provoquer une électrocution ou des blessures corporelles.

Consignes d'installation

ATTENTION

- Laissez un espace suffisant autour du réfrigérateur et installez celui-ci sur une surface plane.
 - Si le réfrigérateur n'est pas de niveau, l'efficacité et la durabilité du refroidissement peuvent en être affectées.
- Après l'installation et la mise sous tension, laissez l'appareil tourner à vide pendant 2 à 3 heures avant de placer des aliments à l'intérieur.
- Nous vous recommandons fortement de faire appel à un technicien qualifié ou à une société de services pour installer votre réfrigérateur.
 - Le non-respect de cette consigne risque d'entraîner une électrocution, un incendie, une explosion, des problèmes avec l'appareil ou des blessures.

Avertissements importants concernant l'utilisation

AVERTISSEMENT

- Ne branchez pas la fiche d'alimentation si vous avez les mains mouillées.
 - Cela pourrait causer une électrocution.





- N'entreposez pas d'objets sur le dessus de l'appareil.
 - Lors de l'ouverture ou de la fermeture de la porte, les objets pourraient tomber et provoquer des blessures corporelles et/ou des dommages matériels.
- Ne placez pas vos mains, vos pieds ou des objets métalliques (baguettes, etc.) sous ou derrière le réfrigérateur.
 - Risque d'électrocution ou de blessures.
 - Les bords coupants sont susceptibles de provoquer des blessures corporelles.
- Ne touchez pas les parois intérieures du congélateur ni les produits qui y sont rangés si vous avez les mains mouillées.
 - Risque de gelures.
- Ne placez pas de récipient rempli d'eau sur le réfrigérateur.
 - En cas de renversement, cela pourrait entraîner un incendie ou une électrocution.
- Ne stockez pas d'objets ou de substances volatiles ou inflammables (benzène, diluant, propane, alcool, éther, GPL et toute autre substance similaire) dans le réfrigérateur.
 - Le réfrigérateur a été conçu exclusivement pour le rangement de produits alimentaires.
 - Cela pourrait entraîner un incendie ou une explosion.
- Il est nécessaire de surveiller les enfants pour s'assurer qu'ils ne jouent pas avec l'appareil.
 - Maintenez les doigts éloignés des zones contenant des « points de pincement ». Le jeu entre les portes et l'armoire doit nécessairement être faible. Soyez attentif lorsque vous ouvrez les portes si des enfants se trouvent dans la zone.





Consignes de sécurité

- Ne mettez pas vos doigts et veillez à ce que les enfants ne mettent pas leurs doigts entre les portes.
 - Tenez vos doigts éloignés des intervalles situés à gauche et à droite des portes. Veillez à ne pas avoir les doigts entre les portes avant de les ouvrir.
- Ne laissez pas les enfants se suspendre à la porte de l'appareil ou aux bacs des portes. Ils risqueraient de se blesser.
- Ne laissez pas les enfants entrer dans le réfrigérateur. Ils risqueraient de rester emprisonnés.
- Ne placez pas vos mains sous l'appareil.
 - Les bords coupants sont susceptibles de provoquer des blessures corporelles.
- Ne rangez pas de produits pharmaceutiques, chimiques ou sensibles aux températures dans le réfrigérateur.
 - Les produits nécessitant un contrôle strict de la température ne doivent pas être entreposés dans le réfrigérateur.
- Si l'appareil dégage une odeur chimique ou de la fumée, débranchez immédiatement la fiche d'alimentation et contactez votre centre de service Samsung Electronics.
- En cas de traces de poussière ou d'eau dans le réfrigérateur, débranchez la fiche d'alimentation et contactez votre centre de service Samsung Electronics.
 - Sinon, il existe un risque d'incendie.
- Ne laissez pas les enfants monter sur un tiroir.
 - Le tiroir risquerait de se casser et de provoquer leur chute.





-
- Ne laissez pas les portes du réfrigérateur ouvertes lorsque l'appareil n'est pas sous surveillance afin d'éviter qu'un enfant ne se glisse à l'intérieur de l'appareil.
 - Ne laissez pas les bébés ou les enfants aller à l'intérieur d'un tiroir.
 - Risque d'étouffement ou de blessures corporelles.
 - Ne remplissez pas trop le réfrigérateur en aliments.
 - Lors de l'ouverture de la porte, un article pourrait tomber et provoquer des blessures corporelles ou des dommages matériels.
 - Ne vaporisez pas de substance volatile telle qu'un insecticide sur la surface de l'appareil.
 - Ces produits peuvent se révéler dangereux pour la santé et risquent en outre de provoquer une électrocution, un incendie ou des problèmes avec l'appareil.
 - N'utilisez pas ni ne placez pas de substances thermosensibles (ex. : pulvérisateurs ou objets inflammables, glace sèche, médicaments ou produits chimiques) à proximité ou à l'intérieur du réfrigérateur.
 - N'utilisez pas de sèche-cheveux pour sécher l'intérieur du réfrigérateur. Ne placez pas de bougie allumée à l'intérieur du réfrigérateur pour éliminer les mauvaises odeurs.
 - Risque d'électrocution ou d'incendie.



Consignes de sécurité

- Ne montez pas sur l'appareil et ne placez pas d'objets (tels que du linge, des bougies allumées, des cigarettes allumées, de la vaisselle, des produits chimiques, des objets métalliques, etc.) sur celui-ci. Le non-respect de cette consigne risque d'entraîner une électrocution, un incendie, des problèmes avec l'appareil ou des blessures. Ne placez pas de récipient rempli d'eau sur l'appareil.
 - En cas de renversement, cela pourrait entraîner un incendie ou une électrocution.
- Ne fixez jamais directement l'ampoule DEL UV pendant une période prolongée.
 - Cela risquerait d'entraîner une fatigue oculaire due aux rayons ultraviolets.
- Ne placez pas la clayette à l'envers. La butée des clayettes ne fonctionnerait pas.
 - Cela pourrait provoquer des blessures corporelles dues à la chute de la clayette en verre.
- Si une fuite de gaz est détectée, évitez toute flamme nue ou source potentielle d'inflammation et aérez pendant plusieurs minutes la pièce dans laquelle se trouve l'appareil.
 - Ne touchez pas l'appareil ou le cordon d'alimentation.
 - N'utilisez pas de ventilateur.
 - Une étincelle risquerait de provoquer une explosion ou un incendie.
- Serrez les bouteilles les unes contre les autres pour éviter qu'elles ne tombent.
- Cet appareil est destiné au rangement des aliments dans un environnement domestique uniquement.



-
- Ne tentez pas de réparer, démonter ou modifier le réfrigérateur vous-même.
 - Des modifications non autorisées peuvent générer des problèmes de sécurité. Pour annuler une modification non autorisée, nous facturons le coût total des pièces et de la main d'œuvre.
 - N'utilisez aucun fusible (tel que du cuivre, un câble d'acier, etc.) autre qu'un fusible standard.
 - Si le réfrigérateur doit être réparé ou réinstallé, contactez le centre de service le plus proche.
 - Le non-respect de cette consigne risque d'entraîner une électrocution, un incendie, des problèmes avec l'appareil ou des blessures.
 - Si le réfrigérateur dégage une odeur de brûlé ou de la fumée, débranchez-le immédiatement et contactez votre centre de service Samsung Electronics.
 - Le non-respect de cette consigne risquerait de provoquer un incendie ou une électrocution.
 - Débranchez le réfrigérateur avant de remplacer les lampes intérieures.
 - Sinon, il pourrait y avoir un risque d'électrocution.
 - Contactez votre centre de service Samsung si vous éprouvez des difficultés à remplacer une ampoule (qui n'est pas une DEL).
 - Branchez fermement la fiche dans la prise murale.
 - N'utilisez pas de fiche d'alimentation endommagée, de cordon d'alimentation endommagé ou de prise murale mal fixée.
 - Risque d'électrocution ou d'incendie.



Consignes de sécurité

Consignes d'utilisation

ATTENTION

- Ne recongelez pas des aliments décongelés.
 - Les aliments surgelés et décongelés développent des bactéries nocives plus rapidement que les aliments frais.
 - Une deuxième décongélation détruit davantage de cellules, extrayant ainsi l'humidité des aliments et modifiant leur intégrité.
- Ne décongelez pas de la viande à température ambiante.
 - L'opération est sans risque pour la santé si le produit cru a été manipulé correctement.
- Ne placez pas de bouteilles en verre ni de boissons gazeuses dans le congélateur.
 - Le récipient peut geler et se briser, ce qui peut entraîner des blessures.
- Utilisez uniquement la machine à glaçons fournie avec le réfrigérateur.
- Pour un fonctionnement optimal de l'appareil :
 - Ne placez pas d'aliments trop près des orifices de ventilation à l'arrière de l'appareil car ils pourraient empêcher la libre circulation de l'air dans la partie réfrigérateur.
 - Emballez bien les aliments ou mettez-les dans des récipients hermétiques avant de les placer dans le réfrigérateur.
 - Respectez les durées de stockage maximales et les dates de péremption associées aux aliments surgelés.



-
- Il n'est pas nécessaire de débrancher le réfrigérateur lorsque vous vous absentez moins de trois semaines. Cependant, si vous vous absentez pendant plus de trois semaines, retirez les aliments de l'appareil et la glace se trouvant dans le bac à glaçons et débranchez le réfrigérateur. Fermez la vanne d'arrivée d'eau, essuyez l'excédent d'humidité à l'intérieur et laissez les portes ouvertes afin d'éviter la formation d'odeurs et de moisissures.
 - Garantie de réparation et modification
 - Les changements et modifications apportés à cet appareil fini par un tiers ne sont pas couverts par le service de garantie Samsung. Samsung ne peut être tenue responsable des problèmes de sécurité résultant des modifications apportées par un tiers.
 - N'obstruez pas les orifices de ventilation à l'intérieur du réfrigérateur.
 - Si les orifices de ventilation sont obstrués, notamment par un sac en plastique, le réfrigérateur risque de trop refroidir.
 - Essuyez l'excédent d'humidité à l'intérieur et laissez les portes ouvertes.
 - Le non-respect de cette consigne pourrait engendrer le développement d'odeurs et de moisissure.
 - Si le réfrigérateur est débranché de la prise d'alimentation, patientez au moins cinq minutes avant de le rebrancher.
 - Si le réfrigérateur est mouillé par de l'eau, débranchez la fiche d'alimentation et contactez votre centre de service Samsung Electronics.





Consignes de sécurité

- Ne frappez pas et n'exercez pas de force excessive sur une surface en verre.
 - Du verre brisé pourrait entraîner des blessures corporelles et/ou des dégâts matériels.
- Veillez à ne pas vous pincer les doigts.
- En cas d'inondation, si votre appareil est entré en contact avec de l'eau, contactez le centre de service le plus proche.
 - Risque d'électrocution ou d'incendie.
- Ne conservez pas d'huile végétale dans les bacs de la porte de votre réfrigérateur. L'huile peut se solidifier, ce qui peut lui donner un mauvais goût et la rendre difficile à utiliser. De plus, le récipient ouvert risque de fuir et la fuite d'huile peut créer une fissure dans le bac de la porte. Après avoir ouvert un récipient d'huile, le mieux est de le conserver dans un endroit frais et à l'abri du soleil, par exemple dans un placard ou un cellier.
 - Exemples d'huile végétale : huile d'olive, huile de maïs, huile de pépins de raisin, etc.





Consignes de nettoyage

ATTENTION

- Ne vaporisez pas directement de l'eau à l'intérieur ou à l'extérieur du réfrigérateur.
 - Risque d'incendie ou d'électrocution.
- N'utilisez pas de sèche-cheveux pour sécher l'intérieur du réfrigérateur.
- Ne placez pas de bougie allumée à l'intérieur du réfrigérateur pour en éliminer les mauvaises odeurs.
 - Risque d'électrocution ou d'incendie.
- Ne vaporisez pas de produit de nettoyage directement sur l'écran.
 - Les caractères imprimés risqueraient de s'effacer.
- Lorsqu'un corps étranger tel que de l'eau a pénétré dans l'appareil, débranchez la fiche d'alimentation et contactez votre centre de service le plus proche.
 - Le non-respect de cette consigne est susceptible de provoquer un incendie ou une électrocution.
- Utilisez un chiffon propre et sec pour éliminer toute poussière ou corps étranger des lames de la fiche d'alimentation. N'utilisez pas de chiffon mouillé ou humide lors du nettoyage de la fiche.
 - Sinon, il pourrait y avoir un risque d'incendie ou d'électrocution.
- Ne nettoyez pas l'appareil en vaporisant de l'eau directement dessus.





Consignes de sécurité

- N'utilisez pas de benzène, de diluant, de Clorox ou de chlorure pour le nettoyage.
 - Ces produits risquent d'endommager la surface de l'appareil et de provoquer un incendie.
- Débranchez l'appareil de la prise murale avant de le nettoyer et d'en faire la maintenance.
 - Le non-respect de cette consigne est susceptible de provoquer un incendie ou une électrocution.
- Utilisez une éponge propre ou un chiffon doux et un produit de nettoyage doux avec de l'eau tiède pour nettoyer le réfrigérateur.
- N'utilisez pas de produits de nettoyage abrasifs ou concentrés, tels que des produits à vitre, des produits à récurer, des liquides inflammables, de l'acide chlorhydrique, des cires nettoyantes, des détergents concentrés, de la Javel ou des produits de nettoyage contenant des produits pétroliers, sur les surfaces extérieures (portes et meuble), les pièces en plastique, les revêtements de la porte et de l'intérieur, ainsi que les joints.
 - Vous risqueriez de rayer ou d'endommager le matériau.
- Ne nettoyez pas les caches ou les clayettes en verre avec de l'eau tiède lorsqu'ils sont froids. Les caches et les clayettes en verre risquent de se casser s'ils sont exposés à des variations soudaines de température ou à des impacts (chocs ou chutes).





Avertissements importants concernant la mise au rebut

AVERTISSEMENT

- Veuillez jeter le matériel d'emballage de cet appareil dans le respect de l'environnement.
- Assurez-vous qu'aucun des tuyaux situés à l'arrière du réfrigérateur n'est endommagé avant sa mise au rebut.
- Lors de la mise au rebut de ce réfrigérateur, retirez la porte/les joints de porte ainsi que le loquet de la porte afin que des petits enfants ou des animaux ne puissent pas se retrouver enfermés à l'intérieur. Il est nécessaire de surveiller les enfants pour s'assurer qu'ils ne jouent pas avec l'appareil. Un enfant risquerait de se retrouver emprisonné à l'intérieur, de se blesser ou de s'asphyxier.
 - Les enfants risqueraient de se retrouver emprisonnés à l'intérieur, de se blesser et de s'asphyxier.
- Du cyclopentane est utilisé comme isolant. Les gaz utilisés pour l'isolation nécessitent une procédure d'élimination spéciale. Pour savoir comment mettre cet appareil au rebut dans le respect de l'environnement, veuillez contacter les autorités locales.
- Conservez tous les matériaux d'emballage hors de portée des enfants, car ils présentent un danger pour ces derniers.
 - Un enfant pourrait s'asphyxier s'il met sa tête dans un sac.





Consignes de sécurité

Conseils complémentaires pour une utilisation appropriée

- En cas de coupure de courant, appelez le bureau local de votre fournisseur d'électricité afin de connaître la durée prévue de la coupure.
 - La plupart des coupures de courant qui sont corrigées dans l'heure ou dans les deux heures qui suivent n'affectent pas les températures du réfrigérateur. Cependant, il est recommandé de limiter le nombre d'ouvertures de la porte pendant l'absence de courant.
 - Si la coupure de courant dure plus de 24 heures, retirez et jetez tous les aliments surgelés.
- Le réfrigérateur pourrait ne pas fonctionner d'une manière constante (possibilité de décongélation des aliments surgelés ou de hausse trop importante de la température à l'intérieur du compartiment d'aliments surgelés) s'il est placé pendant une période prolongée dans des pièces dont la température ambiante est constamment en dessous des températures pour lesquelles il a été conçu.
- En cas de présence d'aliments particuliers, les conserver réfrigérés peut avoir un effet négatif sur leur conservation en raison de leurs propriétés.
- Votre appareil est équipé de la fonction de dégivrage automatique, ce qui veut dire que vous n'avez pas besoin de le dégivrer manuellement. Le dégivrage se fera automatiquement.

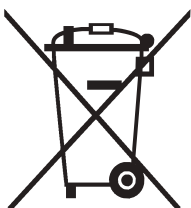


-
- L'augmentation de la température pendant le dégivrage reste conforme aux normes ISO. Si vous souhaitez éviter toute augmentation excessive de la température des aliments surgelés pendant le dégivrage de l'appareil, emballez-les dans plusieurs couches de papier (un journal par exemple).
 - Ne recongelez pas un aliment qui a complètement décongelé.
 - La température de la/des parties à deux étoiles ou du/des compartiments qui possèdent le symbole deux étoiles (**) est légèrement plus élevée que celle de l'autre/des autres compartiments du congélateur.
La/Les parties ou le/les compartiments à deux étoiles sont basé(e)s sur les instructions et/ou l'état lors de la livraison.



Consignes de sécurité

Instructions concernant la réglementation DEEE



Les bons gestes de mise au rebut de ce produit (Déchets d'équipements électriques et électroniques)

(Applicable aux pays disposant de systèmes de collecte séparés)

Ce symbole sur le produit, ses accessoires ou sa documentation indique que ni le produit, ni ses accessoires électroniques usagés (chargeur, casque audio, câble USB, etc.) ne peuvent être jetés avec les autres déchets ménagers. La mise au rebut incontrôlée des déchets présentant des risques environnementaux et de santé publique, veuillez séparer vos produits et accessoires usagés des autres déchets. Vous favoriserez ainsi le recyclage de la matière qui les compose dans le cadre d'un développement durable.

Les particuliers sont invités à contacter le magasin leur ayant vendu le produit ou à se renseigner auprès des autorités locales pour connaître les procédures et les points de collecte de ces produits en vue de leur recyclage.

Les entreprises et particuliers sont invités à contacter leurs fournisseurs et à consulter les conditions de leur contrat de vente. Ce produit et ses accessoires ne peuvent être jetés avec les autres déchets.

Pour plus d'informations sur les engagements de Samsung en matière d'environnement et les obligations légales relatives à l'appareil (par exemple, la directive REACH ou celles portant sur les DEEE et les batteries), consultez notre page relative au développement durable accessible via www.samsung.com.

(Uniquement pour les appareils commercialisés dans les pays européens et au Royaume-Uni)



Installation

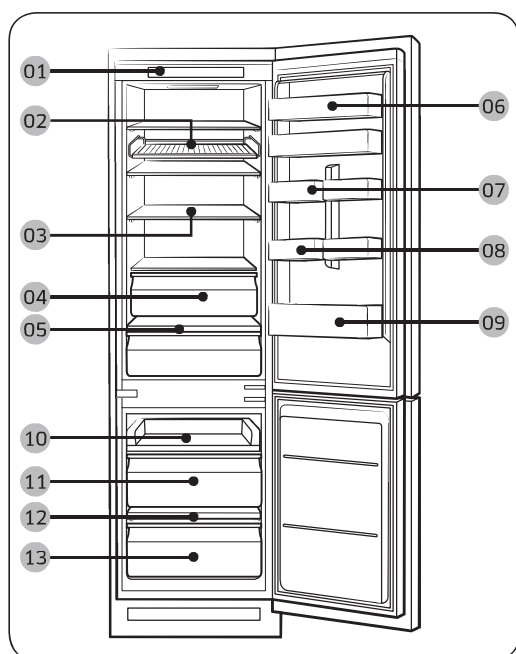
Avant toute utilisation, respectez scrupuleusement ces consignes pour assurer une installation adéquate du réfrigérateur et éviter les accidents.

⚠ AVERTISSEMENT

- N'utilisez ce réfrigérateur que conformément à l'usage auquel il est destiné, tel que décrit dans ce manuel.
- Toute opération d'entretien doit être effectuée par un technicien qualifié.
- Mettez au rebut les matériaux d'emballage de l'appareil conformément aux réglementations locales.
- Pour éviter tout risque d'électrocution, débranchez le cordon d'alimentation avant tout entretien ou remplacement.

Présentation rapide du réfrigérateur

L'apparence réelle et les composants fournis avec le réfrigérateur peuvent varier en fonction du modèle et du pays.



- 01 Panneau de commande
- 02 Clayette à bouteilles de vin *
- 03 Clayette du réfrigérateur *
- 04 Tiroir du réfrigérateur *
- 05 Clayette à légumes *
- 06 Barre de retenue supérieure *
- 07 Barre de retenue Variety
- 08 Bac à œufs *
- 09 Barre de retenue du réfrigérateur
- 10 Clayette coulissante
- 11 Tiroir central du congélateur
- 12 Clayette du congélateur *
- 13 Tiroir inférieur du congélateur

* modèles applicables uniquement

📖 REMARQUE

- Pour une efficacité énergétique optimale, veillez à ce que l'ensemble des clayettes, des tiroirs et des paniers soient placés dans leur position d'origine.
- Uniquement pour les modèles équipés de la clayette du congélateur :
 - Pour congeler rapidement de grandes quantités d'aliments, utilisez le congélateur après avoir retiré le tiroir inférieur du congélateur.
 - Pour plus d'espace, vous pouvez retirer la clayette coulissante (5) et les deux tiroirs du congélateur (6,11) mais laissez la clayette du congélateur sur le tiroir inférieur du congélateur. Ils n'affectent pas les caractéristiques thermiques et mécaniques de l'appareil. Le volume de stockage nominal du compartiment d'aliments surgelés est calculé sans la clayette et sans les tiroirs du congélateur.

Installation

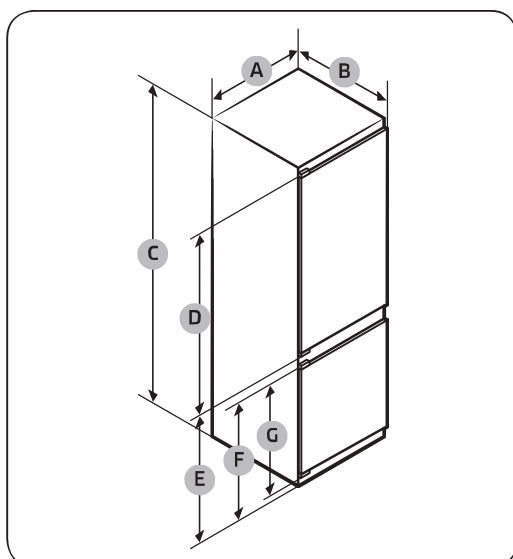
Installation étape par étape

ÉTAPE 1 Choisir un site d'installation

Exigences relatives au site :

- surface solide et plane sans moquette et sans revêtement de sol pouvant obstruer la ventilation ;
- emplacement éloigné de la lumière directe du soleil ;
- espace adéquat pour ouvrir et fermer la porte ;
- emplacement éloigné d'une source de chaleur ;
- espace suffisant pour effectuer des travaux de maintenance et d'entretien ;
- plage de températures : entre 10 °C et 43 °C.

Dimensions de l'appareil

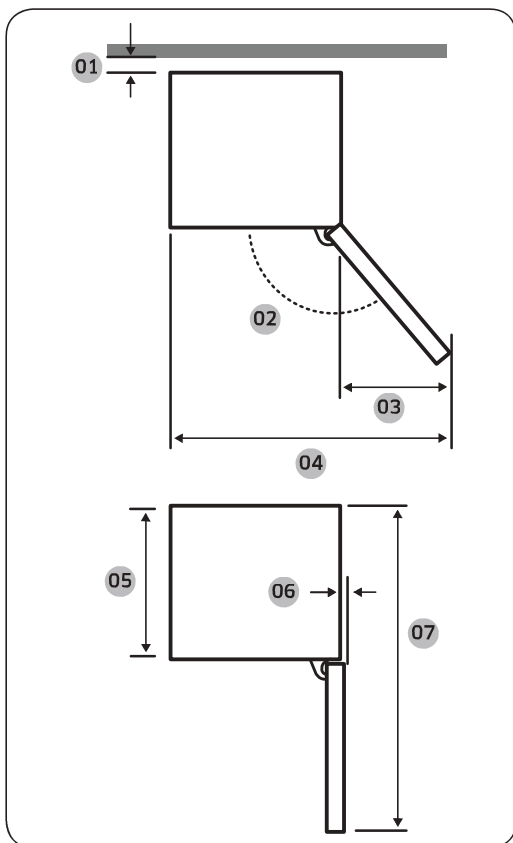


| | BRB26°0' / BRB26°1' | BRB30°0' / BRB30°1' |
|---|---------------------|---------------------|
| A | 540 ± 2 | 540 ± 2 |
| B | 550 ± 2 | 550 ± 2 |
| C | 1775 ± 2 | 1935 ± 2 |
| D | 987 | 1 147 |
| E | 735 | 735 |
| F | 671 | 671 |
| G | 621 | 621 |

(unité : mm)



Dimensions totales de l'appareil



| Modèle | BRB26*0* BRB30*0* TYPE COULISSANT | BRB26*1* BRB30*1* TYPE FIXE |
|--------|---|-----------------------------------|
| 01 * | 10 (minimum) / 30 (recommandation) | |
| 02 | 95° (recommandation) | 115° (recommandation) |
| 03 | 218 | 180 |
| 04 | 758 | 700 |
| 05 | 510 | 510 |
| 06 | 1 | 5 |
| 07 | 1055 | 1055 |

* 01 : entre le meuble et la partie arrière de l'appareil.

(unité : mm)

REMARQUE

- La consommation électrique spécifiée est valable pour un espace de 10 mm entre le meuble et la partie arrière de l'appareil. Si l'appareil fonctionnera correctement avec un espace inférieur à 10 mm, il consommera en revanche un peu plus d'énergie.
- Nous recommandons l'utilisation d'un meuble de 18 mm d'épaisseur et de charnières dont l'épaisseur est inférieure à 20 mm.

REMARQUE

- Les mesures fournies dans le tableau ci-dessus peuvent varier en fonction de la méthode de mesure.
- Pour une installation encastrée, voir le manuel d'installation.

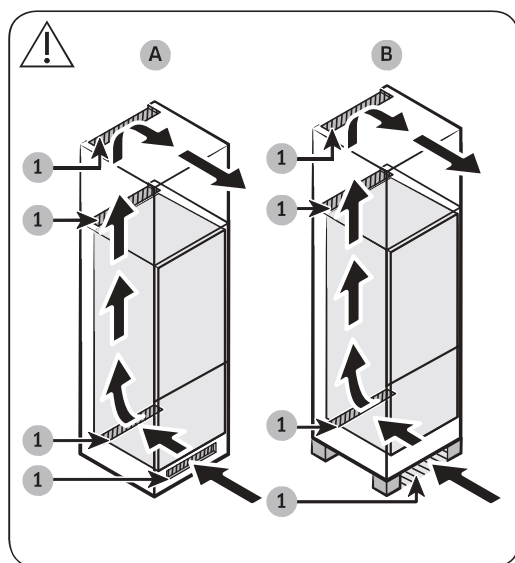


Installation

Système de ventilation du meuble

Comme indiqué sur l'illustration, l'air entrant dans le réfrigérateur circule en suivant le chemin de ventilation (cf. sens des flèches) du meuble. Le meuble doit avoir au moins 200 cm² (L x H = 500 mm x 40 mm) d'espace à la fois pour l'entrée d'air et la sortie d'air. De plus, le meuble doit disposer d'un espace de ventilation arrière d'au moins 200 cm² (L x H = 500 mm x 40 mm) en bas.

Entrée d'air

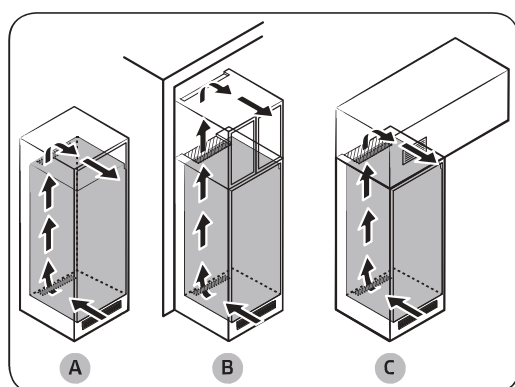


| | |
|---|---------------------|
| 1 | 200 cm ² |
|---|---------------------|

L'entrée d'air doit être positionnée comme dans l'un des exemples ci-dessous, ou dans une position similaire, selon le type de votre meuble.

- A. Un orifice de ventilation présent dans le meuble.
- B. Un meuble sur pieds.

Sortie d'air



La sortie d'air doit être positionnée comme dans l'un des exemples ci-dessous, ou dans une position similaire, selon le type de votre meuble.

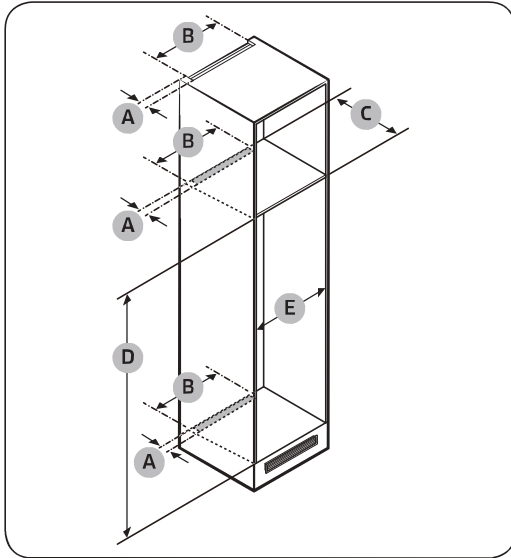
- A. Juste au-dessus du réfrigérateur avec une grille de ventilation en option
- B. Près du haut du meuble
- C. Au-dessus du réfrigérateur avec une ventilation séparément intégrée

⚠ ATTENTION

Quelle que soit la conception du meuble, le système de ventilation ne doit être obstrué par aucune installation.



Dimensions du meuble



⚠ ATTENTION

Si le meuble est équipé d'une porte, assurez-vous que celle-ci n'est pas lourde afin d'éviter tout risque de basculement ou de chute.

| Porte du meuble | Épaisseur (mm) | Poids (kg) |
|--------------------|----------------|------------|
| Côté réfrigérateur | Min. 16 | Max. 18 |
| Côté congélateur | Max. 19 | Max. 12 |

Toute défaillance de l'appareil due à l'une des causes suivantes n'est pas couverte par la garantie.

1. Conditions inappropriées du site ou dimensions du meuble incorrectes
2. Meuble défectueux
3. Erreurs commises par l'installateur ou l'utilisateur

Dégagement

Pour connaître les exigences en matière d'espace d'installation, reportez-vous aux images et tableaux ci-dessous.

| Modèle | | A (mm) | B (mm) | C (mm) | D (mm) | E (mm) | Remarque |
|-----------------------------|----------------|--------|--------|--------|--------|--------|-------------------|
| BRB26*0* TYPE COULISSANT | Min. | 40 | 500 | 560 | 1778 | 560 | |
| | Recommandation | | | 580 | 1780 | 562 | |
| | Max. | | | - | 1782 | 568 | |
| BRB26*1* TYPE FIXE | Min. | 40 | 500 | 560 | 1778 | 555 | Charnière : 17 mm |
| | Recommandation | | | 580 | 1780 | 562 | |
| | Max. | | | - | 1782 | 568 | |
| BRB30*0* TYPE COULISSANT | Min. | 40 | 500 | 560 | 1938 | 560 | |
| | Recommandation | | | 580 | 1940 | 562 | |
| | Max. | | | - | 1942 | 568 | |
| BRB30*1* TYPE FIXE | Min. | 40 | 500 | 560 | 1938 | 555 | Charnière : 17 mm |
| | Recommandation | | | 580 | 1940 | 562 | |
| | Max. | | | - | 1942 | 568 | |

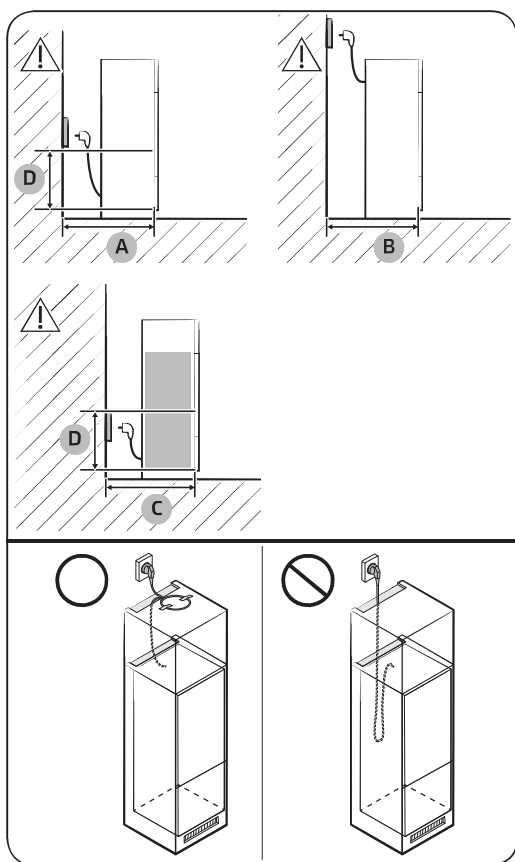


Installation

REMARQUE

- Si la largeur d'un meuble est supérieure à 568 mm, le joint d'étanchéité (entre le réfrigérateur et le meuble) risque de se détacher.
- Si le meuble est plus haut que la dimension maximale (1782 mm), vous devez utiliser d'autres matériaux de finition pour remplir l'espace.

Considération pour l'emplacement de la prise électrique et pour l'espace requis



| | |
|---|----------|
| A | Min. 590 |
| B | Min. 560 |
| C | Min. 580 |
| D | 240 |

(unité : mm)

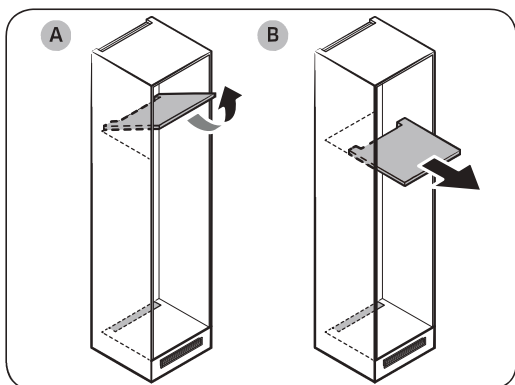
REMARQUE

Si vous installez le réfrigérateur dans un meuble dont la profondeur est de 560 mm, assurez-vous que le cordon d'alimentation est placé sur un côté du réfrigérateur avant de le brancher à une prise de courant. Si le cordon d'alimentation se trouve à l'arrière du réfrigérateur, cela pourrait réduire l'efficacité énergétique.



Type de meuble

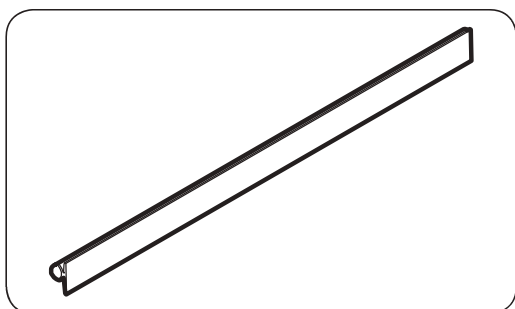
Le type de meuble recommandé est l'un des suivants :



REMARQUE

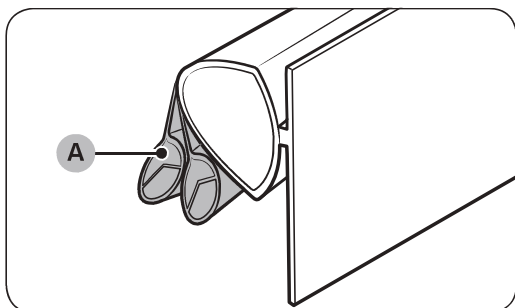
Si vous utilisez l'un de ces types de meubles, vous n'avez pas besoin de retirer l'unité principale du meuble pour réparer une carte de circuit imprimé principale défectueuse. Si vous utilisez un autre type de meuble, vous devez retirer l'unité principale de ce meuble pour procéder à la réparation.

- A. Type à clayettes inclinables
- B. Type à clayettes coulissantes



REMARQUE

- Si vous utilisez un meuble dont la taille ne correspond pas aux recommandations, vous risquez de détacher le joint d'étanchéité situé entre le réfrigérateur et le meuble lors de l'insertion du réfrigérateur dans le meuble.

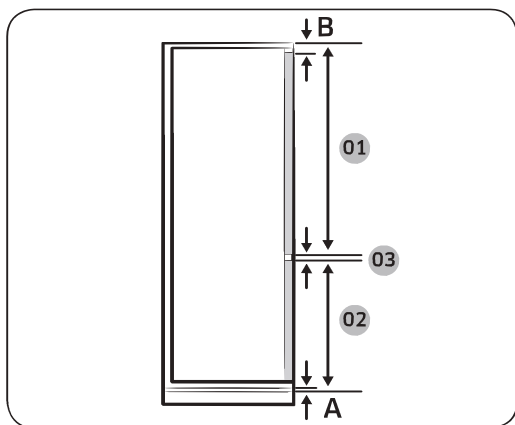


REMARQUE

- Si le joint d'étanchéité dédié aux modèles BRB26*1* et BRB30*1* (TYPE FIXE) n'est pas correctement inséré, séparez et retirez les 2 branches supplémentaires (A) du joint d'étanchéité tour à tour, puis réessayez.



Installation



REMARQUE

Pour installer un meuble nécessitant un espace de 3 mm (03), reportez-vous au tableau de référence des meubles ci-dessous.

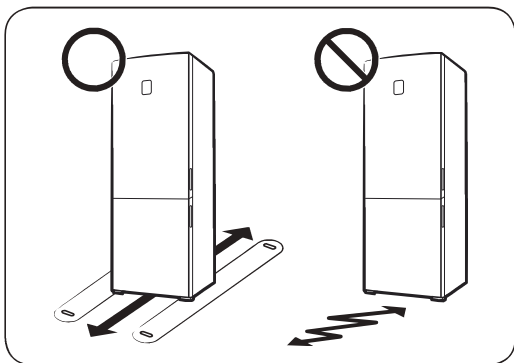
| Modèle | BRB2600* TYPE COULISSANT | BRB2601* TYPE FIXE |
|--------|--|----------------------------|
| 01 | Min. 1041+B Max. 1102+B | Min. 1063+B Max. 1076+B |
| 02 | Min. 670+A Max. 731+A | Min. 696+A Max. 709+A |
| 03 | 3 mm (espace entre la porte du réfrigérateur et celle du congélateur) | |

| Modèle | BRB30*0* TYPE COULISSANT | BRB30*1* TYPE FIXE |
|--------|--|----------------------------|
| 01 | Min. 1204+B Max. 1262+B | Min. 1223+B Max. 1236+B |
| 02 | Min. 670+A Max. 731+A | Min. 696+A Max. 709+A |
| 03 | 3 mm (espace entre la porte du réfrigérateur et celle du congélateur) | |

- A. Bord inférieur du panneau avant au-dessus de la ventilation
- B. Avancée du panneau avant

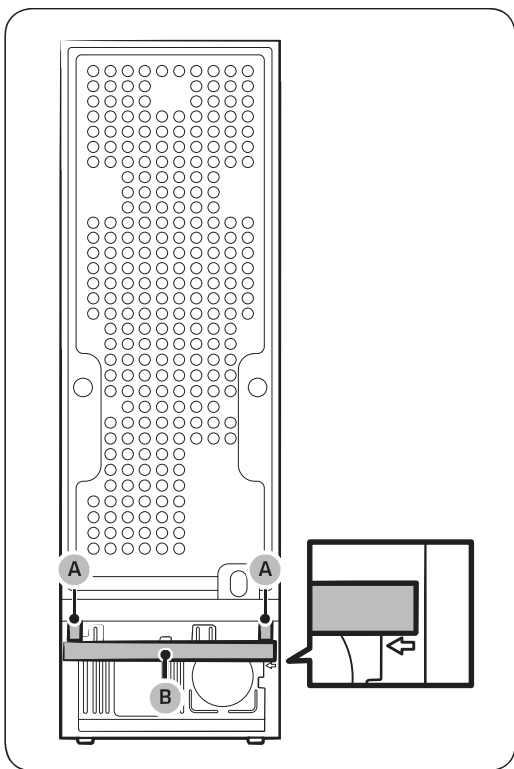


ÉTAPE 2 Sol



- La surface d'installation doit supporter le poids d'un réfrigérateur plein.
- Pour protéger le sol, placez un grand morceau de carton sur chaque pied du réfrigérateur.
- Lorsque le réfrigérateur se trouve dans sa position finale, ne le déplacez plus sauf si cela est nécessaire pour protéger le sol. Si nécessaire, utilisez du papier ou du tissu épais (par exemple un morceau de vieille moquette) le long du chemin de transport.

ÉTAPE 3 Espacement (modèles applicables uniquement)



Installez les **entretoises (A)** fournies et l'**éponge (B)** comme illustré pour garantir une efficacité énergétique optimale.

⚠ ATTENTION

Si le réfrigérateur n'est pas aligné avec le meuble, vous pouvez couper les entretoises pour que le réfrigérateur soit aligné avec le meuble, mais il ne sera pas possible de garantir une efficacité énergétique optimale.



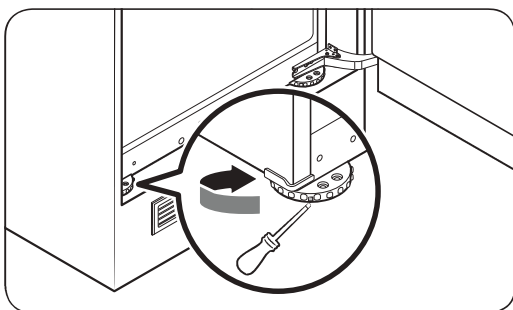
Installation

ÉTAPE 4 Réglage des pieds de mise à niveau

⚠ ATTENTION

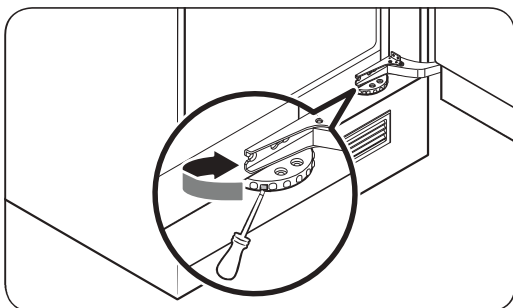
- Le réfrigérateur doit être mis de niveau sur un sol plat et solide. Le non-respect de cette consigne peut entraîner l'endommagement du réfrigérateur ou des blessures corporelles.
- Pour mettre le réfrigérateur de niveau, ce dernier doit être vide. Assurez-vous qu'il ne reste aucun aliment à l'intérieur du réfrigérateur.

Le réfrigérateur peut être mis de niveau à l'aide des pieds avant qui disposent d'une vis spéciale (vis de mise à niveau) permettant de mettre le réfrigérateur de niveau. Utilisez un tournevis à tête plate pour mettre le réfrigérateur de niveau.



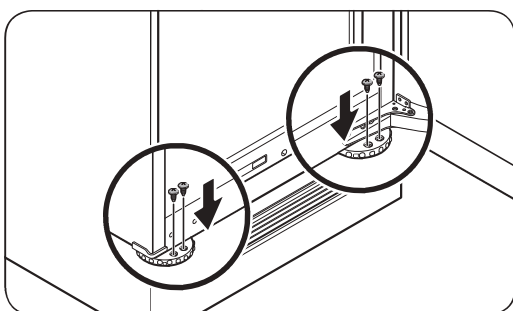
Pour ajuster la hauteur côté gauche :

Insérez un tournevis à tête plate dans la vis de mise à niveau du pied avant gauche. Faites-la tourner dans le sens horaire pour le remonter ou dans le sens antihoraire pour l'abaisser.



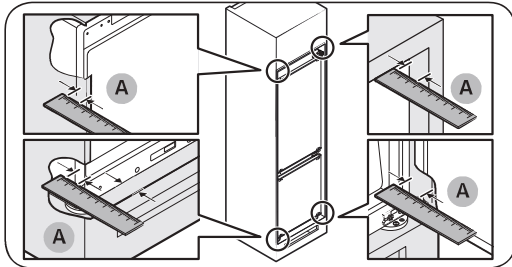
Pour ajuster la hauteur côté droit :

Insérez un tournevis à tête plate dans la vis de mise à niveau du pied avant droit. Faites-la tourner dans le sens horaire pour le remonter ou dans le sens antihoraire pour l'abaisser.



📖 REMARQUE

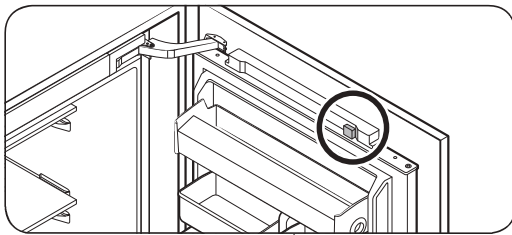
Assurez-vous de laisser un espace de 41 mm (A : pour la charnière coulissante et la charnière fixe) entre le réfrigérateur et le meuble (ou la niche). Fixez ensuite les pieds avant à l'aide des vis.



ÉTAPE 5 Réglages initiaux

En effectuant les étapes suivantes, le réfrigérateur doit fonctionner entièrement.

1. Retirez la feuille de mousse PE à chaque coin de la clayette, qui est attachée pour protéger le réfrigérateur pendant le transport.
2. Ouvrez la porte et vérifiez si l'éclairage à l'intérieur s'allume.



3. Retirez la mousse PE sur l'aimant en haut de la porte.

4. Réglez la température sur la valeur la plus basse et patientez une heure. Le congélateur est légèrement réfrigéré et le moteur tourne doucement.
5. Attendez jusqu'à ce que le réfrigérateur atteigne la température réglée. Le réfrigérateur est désormais prêt à l'emploi.

REMARQUE

Une fois le réfrigérateur mis sous tension, une alarme retentit. Pour arrêter l'alarme, appuyez sur le bouton Freezer (Congélateur) ou Fridge (Réfrigérateur).



Installation

ÉTAPE 6 Alarme de température (modèles applicables uniquement)

Type 1

- Le message « - - » clignote sur l'affichage de température de l'appareil et une alarme retentit si la température du compartiment du congélateur est trop élevée. Cela peut se produire si la température du congélateur devient trop élevée après une coupure de courant.
- Si tel est le cas, appuyez sur **Freezer (Congélateur)** ou sur **Fridge (Réfrigérateur)**. La température la plus élevée s'affiche pendant 5 secondes. Puis la température réelle s'affiche. Pour désactiver l'alarme, appuyez sur **Door Alarm (Alarme de la porte)**.

Type 2

- Le voyant de température clignote sur l'appareil et une alarme retentit si la température du compartiment du congélateur est trop élevée. Cela peut se produire si la température du congélateur devient trop élevée après une coupure de courant. Pour désactiver l'alarme, appuyez sur **Freezer (Congélateur)** ou sur **Fridge (Réfrigérateur)**.

ÉTAPE 7 Vérification finale

Lorsque l'installation est terminée, vérifiez les points suivants :

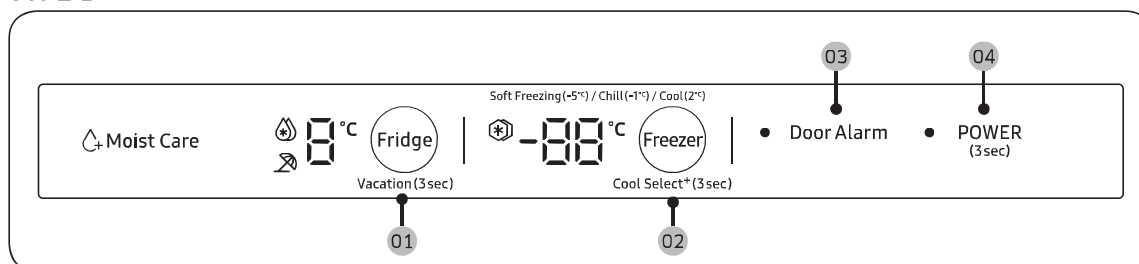
- Le réfrigérateur est branché sur une prise électrique et correctement mis à la terre.
- Le réfrigérateur est installé sur une surface plane et de niveau, à une distance suffisante du mur ou du meuble.
- Le réfrigérateur est de niveau et il repose fermement sur le meuble.
- La porte s'ouvre et se ferme sans problèmes et l'éclairage intérieur s'allume automatiquement dès que vous ouvrez la porte.



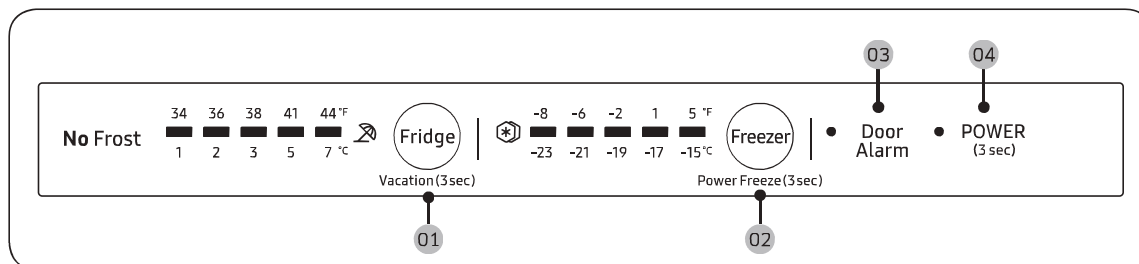
Opérations

Panneau de commande

TYPE 1



TYPE 2



01 Fridge (Réfrigérateur) /
Vacation (Absence)

02 Freezer (Congélateur) /
Power Freeze (Congélation rapide) /
Cool Select+ (Température réglable+) *

03 Door Alarm (Alarme de la porte)

04 POWER (MARCHE/ARRÊT)




* modèles applicables uniquement

REMARQUE

Les voyants DEL s'allument tous en même temps lorsque la porte est ouverte et s'éteignent tous en même temps lorsque la porte est refermée.





Opérations

01 Réfrigérateur / Absence (3 s)

| | |
|------------------------|---|
| Fridge (Réfrigérateur) | <p>Pour régler la température du réfrigérateur, appuyez sur le bouton Fridge (Réfrigérateur) et sélectionnez la température correspondante. Vous pouvez régler une température comprise entre 1 °C et 7 °C (réglage par défaut : 3 °C).</p> <p>Refroidissement rapide (type 1)</p> <p>La fonction Refroidissement rapide accélère le processus de refroidissement avec le ventilateur à vitesse maximale. Le réfrigérateur continue de fonctionner à vitesse maximale pendant deux heures et demie, avant de revenir à la température précédente.</p> <ul style="list-style-type: none">• Pour activer la fonction Refroidissement rapide, sélectionnez une température de 1 °C, puis appuyez sur Fridge (Réfrigérateur) pour sélectionner Refroidissement rapide. Le voyant correspondant () s'allume et le réfrigérateur accélère le processus de refroidissement pour vous.• Pour désactiver la fonction Refroidissement rapide, appuyez de nouveau sur Fridge (Réfrigérateur). Le réglage pour la température du réfrigérateur reviendra à 7 °C. <p> REMARQUE</p> <p>L'utilisation de la fonction Refroidissement rapide augmente la consommation électrique. Assurez-vous de la désactiver et de remettre la température précédente si vous n'avez pas besoin de cette fonction.</p> |
| Vacation (Absence) | <ul style="list-style-type: none">• Utilisez la fonction Absence si vous partez en vacances ou en voyage d'affaires ou si vous n'avez pas besoin d'utiliser votre réfrigérateur pour une période prolongée. La température du réfrigérateur peut être maintenue en dessous de 17 °C, mais le congélateur reste actif selon le réglage précédent.• Pour activer ou désactiver le mode Absence, maintenez le bouton Fridge (Réfrigérateur) enfoncé pendant 3 secondes. <p> REMARQUE</p> <ul style="list-style-type: none">• Assurez-vous de retirer les aliments du compartiment du réfrigérateur avant d'utiliser le mode Absence.• Le mode Absence est désactivé si vous réglez la température. |



02 Congélateur / Congélation rapide (3 s) / Température réglable+ (3 s)

| | |
|--|--|
| <p>Freezer (Congélateur)</p> | <p>Le bouton Freezer (Congélateur) permet de régler la température du congélateur. Les températures disponibles sont comprises entre -15 °C et -23 °C (par défaut : -19 °C).</p> <p> REMARQUE</p> <p>Vous ne pouvez pas changer la température en mode Température réglable+.</p> |
| <p>Power Freeze (Congélation rapide)</p> | <p>La fonction Congélation rapide accélère le processus de congélation avec le ventilateur à vitesse maximale. Le congélateur fonctionne à vitesse maximale durant 50 heures avant de revenir à la température précédente. Pour congeler une grande quantité d'aliments, activez la fonction Congélation rapide au moins 20 heures avant de placer les aliments dans le congélateur.</p> <p>Type 1</p> <ul style="list-style-type: none"> • Pour activer la fonction Congélation rapide, sélectionnez une température de -23 °C, puis appuyez sur Freezer (Congélateur) pour sélectionner Congélation rapide. Le voyant correspondant () s'allume et le réfrigérateur accélère le processus de congélation pour vous. • Une fois le processus Congélation rapide terminé, le voyant correspondant s'éteint et le congélateur revient au réglage de température précédent. • Pour désactiver la fonction Congélation rapide, appuyez de nouveau sur Freezer (Congélateur). Le congélateur revient au réglage de température précédent. <p>Type 2</p> <ul style="list-style-type: none"> • Pour activer la fonction Congélation rapide, maintenez le bouton Freezer (Congélateur) enfoncé pendant 3 secondes pour sélectionner Congélation rapide. Le voyant correspondant () s'allume et le réfrigérateur accélère le processus de congélation pour vous. • Pour désactiver la fonction Congélation rapide, maintenez de nouveau le bouton Freezer (Congélateur) enfoncé pendant 3 secondes. Le congélateur revient au réglage de température précédent et le voyant correspondant s'éteint. <p> REMARQUE</p> <p>L'utilisation de la fonction Congélation rapide augmente la consommation électrique. Assurez-vous de la désactiver et de rétablir la température précédente si vous n'avez pas besoin de cette fonction.</p> |



Opérations

| | |
|---|--|
| Cool Select+ (Température réglable+) (type 1) | <p>Chaque fois que vous maintenez le bouton Cool Select+ (Température réglable+) enfoncé pendant 3 secondes, le mode de fonctionne change dans l'ordre suivant : Freeze (Congélation) → Soft Freezing (Congélation douce) (-5 °C) → Chill (Réfrigération) (-1 °C) → Cool (Refroidissement) (2 °C)</p> <p>⚠ ATTENTION</p> <ul style="list-style-type: none">• Si vous passez du mode Congélateur au mode Température réglable+, du jus ou du liquide risque de s'égoutter des aliments stockés.• Ne placez pas de viande ou de poisson pendant une période prolongée en mode Température réglable+. Les aliments risquent de geler ou de s'abîmer en raison des réglages de température inappropriés pour les aliments à stocker.• Si le réfrigérateur est remis sous tension après une longue période d'inactivité, il est possible que les paramètres de la fonction Température réglable+ se soient réinitialisés aux réglages d'usine par défaut. Vérifiez les paramètres de la fonction Température réglable+ avant d'utiliser le réfrigérateur. |
|---|--|

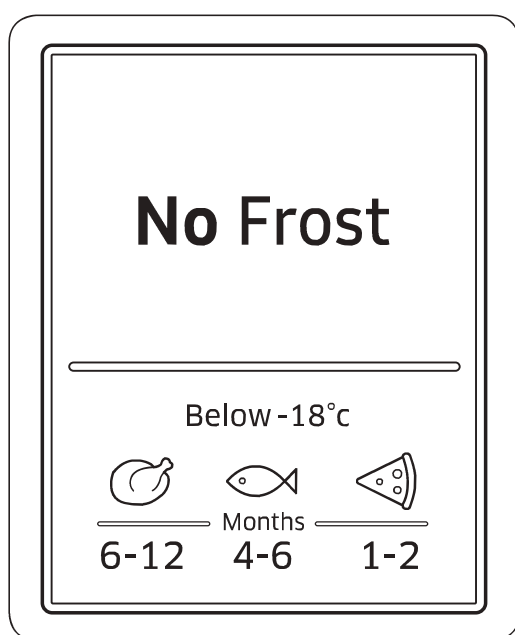
03 Alarme de la porte

| | |
|------------------------------------|---|
| Door Alarm (Alarme de la porte) | <p>Vous pouvez régler l'alarme pour un rappel. Si la porte est laissée ouverte pendant plus de 2 minutes, l'alarme retentit avec le voyant Alarme clignotant.</p> <p>Vous pouvez activer ou désactiver l'alarme en appuyant sur Door Alarm (Alarme de la porte).</p> |
|------------------------------------|---|

04 Marche/Arrêt (3 s)

| | |
|--------------------------|---|
| POWER (MARCHE/ ARRÊT) | <p>Pour mettre le réfrigérateur sous tension, maintenez le bouton POWER (MARCHE/ARRÊT) enfoncé pendant 3 secondes. Le réfrigérateur et le congélateur se mettent tous les deux sous tension, et les voyants s'allument en conséquence.</p> <p>Si vous maintenez de nouveau le bouton POWER (MARCHE/ARRÊT) enfoncé pendant 3 secondes, l'appareil (à la fois le réfrigérateur et le congélateur) se met hors tension et les voyants des compartiments s'éteignent également.</p> |
|--------------------------|---|

Informations relatives au stockage



Les chiffres marqués dans la partie inférieure de cette illustration indiquent la période de stockage pour les aliments représentés juste au-dessus. Par exemple, entre 4 et 6 mois pour du poisson.

Pour congeler des aliments

1. Enveloppez les aliments de façon hermétique avec des matériaux d'emballage adaptés.
2. Rendez l'emballage hermétique.
3. Étiquetez l'emballage en indiquant son contenu et la date.

Matériaux d'emballage

- Les matériaux adaptés pour emballer des aliments sont les suivants : film plastique, feuille soufflée en polyéthylène, papier aluminium et glacières.
- Les matériaux inadaptés pour emballer des aliments sont les suivants : papier d'emballage, papier sulfurisé, cellophane, sacs-poubelles et sacs de courses usagés.

Matériaux d'hermétisation

Rubans élastiques, clips en plastique, ficelle, ruban adhésif résistant au froid ou d'autres matériaux similaires. Les sacs et films en polyéthylène peuvent être scellés à l'aide d'un isolant de film.

Opérations

Période de stockage des aliments surgelés

La période de stockage diffère selon le type d'aliments et la température de stockage. Les spécifications suivantes sont basées sur une température de -18 °C (0 °F) :

- Volaille fraîche (poulets entiers), viande fraîche (steaks, rôtis) : jusqu'à 12 mois
- Poisson (poisson maigre, poisson cuit), crevette fraîche, coquilles Saint Jacques, calmars : jusqu'à 6 mois
- Pizzas, saucisses : jusqu'à 2 mois

REMARQUE

Pour en savoir plus, consultez le site Web de la FDA (<http://www.fda.gov/>).

Décongélation

Vous pouvez décongeler les aliments surgelés des manières suivantes :

- Naturellement à température ambiante
- Naturellement dans le réfrigérateur
- En utilisant un four électrique avec ou sans apport de chaleur
- En utilisant un four à micro-ondes

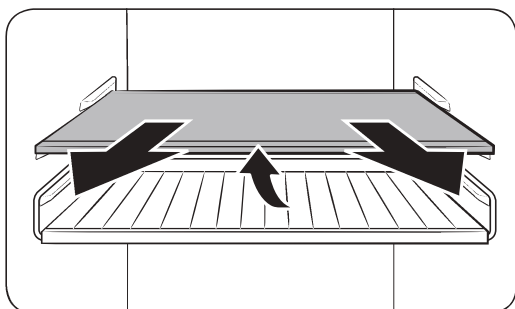
REMARQUE

- Ne recongelez pas des aliments décongelés. Certaines parties des aliments peuvent ne pas se congeler complètement.
- Ne stockez pas les aliments surgelés plus longtemps que la durée maximale de stockage.

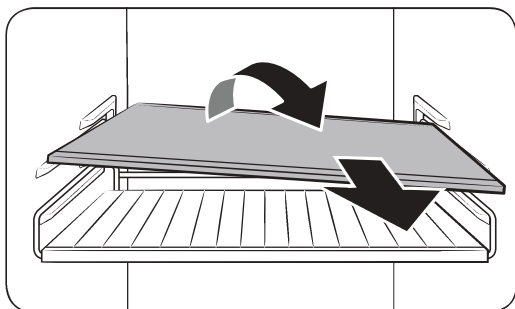
Maintenance

Utilisation et entretien

Clayettes (réfrigérateur/congélateur) / Clayette à bouteilles de vin (modèles applicables uniquement)



1. Tirez un peu la clayette (ou la clayette à bouteilles de vin) vers l'extérieur. Ensuite, tout en soulevant l'arrière, procédez au retrait en tirant.

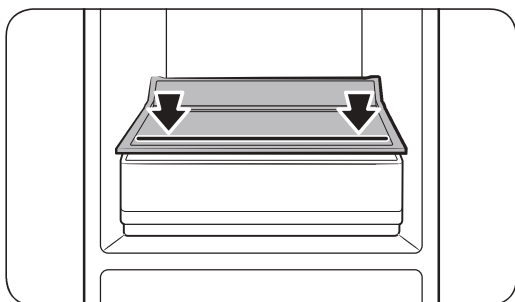


2. Inclinez la clayette (ou la clayette à bouteilles de vin) en diagonale pour la retirer.

⚠ ATTENTION

- La clayette doit être correctement insérée. Ne l'insérez pas à l'envers.
- Les récipients en verre peuvent rayer la surface des clayettes en verre.
- N'insérez pas de clayette à la place de la clayette à bouteilles de vin. Cela pourrait endommager le réfrigérateur. (modèles applicables uniquement)

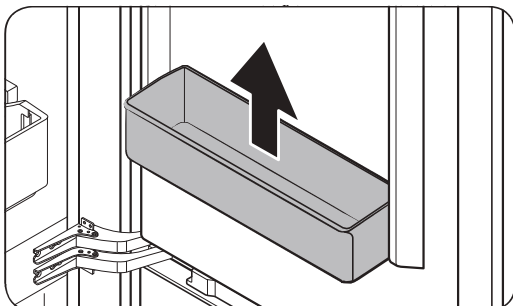
Clayette à légumes (modèles applicables uniquement)



- Si votre modèle possède un seul tiroir dans le réfrigérateur, la clayette à légumes située juste au-dessus du tiroir a une ligne imprimée dessus. Lorsque vous stockez des éléments sur la clayette à légumes, assurez-vous de placer les éléments au niveau de la ligne imprimée.

Maintenance

Barre de retenue du réfrigérateur/Variety

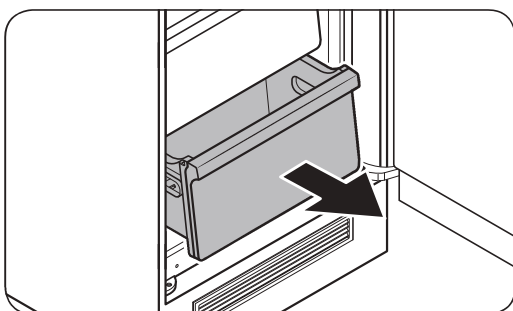


Tenez la barre à deux mains, puis soulevez-la pour la retirer.

⚠ ATTENTION

Pour éviter tout accident, videz les barres de retenue avant de les retirer.

Tiroir du réfrigérateur/congélateur



Soulevez doucement l'avant du tiroir et faites-le glisser pour le retirer.



Nettoyage

Intérieur et extérieur

AVERTISSEMENT

- Ne nettoyez pas le réfrigérateur avec du benzène, du diluant ou du nettoyant domestique/pour voiture comme du Clorox™. Ces produits risquent d'endommager la surface du réfrigérateur et de provoquer un incendie.
- Évitez de vaporiser de l'eau directement sur le réfrigérateur. Risque d'électrocution.

À l'aide d'un chiffon sec, retirez régulièrement tous les corps étrangers, tels que la poussière ou l'eau, au niveau des broches de la fiche d'alimentation et des points de contact.

1. Débranchez le cordon d'alimentation.
2. Utilisez un chiffon doux non pelucheux humidifié ou une serviette en papier pour nettoyer l'intérieur et l'extérieur du réfrigérateur.
3. Ensuite, utilisez un chiffon sec ou une serviette en papier pour bien sécher les surfaces.
4. Branchez le cordon d'alimentation.

Remplacement

Ampoules DEL

Pour changer les ampoules du réfrigérateur, contactez votre centre de service Samsung local.

AVERTISSEMENT

- Les ampoules ne peuvent pas être remplacées par l'utilisateur. N'essayez pas de remplacer une ampoule par vous-même. Risque d'électrocution.



Dépannage

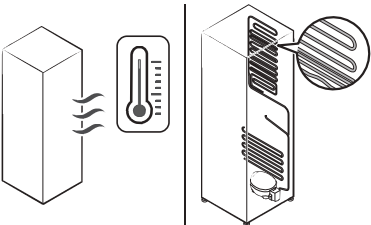
Avant d'appeler pour obtenir de l'aide, parcourez les points de vérification ci-dessous. Tous les appels de dépannage concernant des situations normales (autres que des cas de défaut) seront facturés à l'utilisateur.

Généralités

Température

| Symptôme | Causes possibles | Solution |
|--|--|---|
| Le réfrigérateur/ congélateur ne fonctionne pas. La température du réfrigérateur/ congélateur est élevée. | <ul style="list-style-type: none">Le cordon d'alimentation n'est pas branché correctement. | <ul style="list-style-type: none">Branchez correctement le cordon d'alimentation. |
| | <ul style="list-style-type: none">La molette de contrôle de la température n'est pas réglée correctement. | <ul style="list-style-type: none">Baissez la température. |
| | <ul style="list-style-type: none">Le réfrigérateur se trouve à proximité d'une source de chaleur ou est exposé à la lumière directe du soleil. | <ul style="list-style-type: none">Assurez-vous que le réfrigérateur n'est pas exposé à la lumière directe du soleil et qu'il n'est pas à proximité d'une source de chaleur. |
| | <ul style="list-style-type: none">Le dégagement entre le réfrigérateur et les parois sur les côtés/à l'arrière n'est pas suffisant. | <ul style="list-style-type: none">Assurez-vous de laisser au moins 7 mm d'espace par rapport aux parois arrière et latérales du meuble. |
| | <ul style="list-style-type: none">Le mode Absence est activé. | <ul style="list-style-type: none">Désactivez le mode Absence. |
| | <ul style="list-style-type: none">Le réfrigérateur est en surcharge. Des aliments bloquent les orifices de ventilation du réfrigérateur. | <ul style="list-style-type: none">Ne surchargez pas le réfrigérateur. Ne laissez pas des aliments bloquer la ventilation. |
| Le réfrigérateur/ congélateur refroidit trop. | <ul style="list-style-type: none">La molette de contrôle de la température n'est pas réglée correctement. | <ul style="list-style-type: none">Augmentez la température. |



| Symptôme | Causes possibles | Solution |
|---------------------------------|--|--|
| La paroi intérieure est chaude. | <ul style="list-style-type: none"> Le réfrigérateur dispose de tuyaux résistants à la chaleur dans la paroi intérieure. | <ul style="list-style-type: none"> Pour prévenir la formation de condensation, le réfrigérateur est équipé de tuyaux résistants à la chaleur dans les coins à l'avant. Lorsque la température ambiante augmente, cet équipement peut ne pas fonctionner correctement. Il ne s'agit pas d'un dysfonctionnement du système.  |

Odeurs

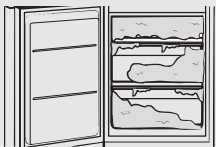
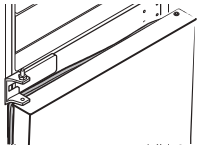
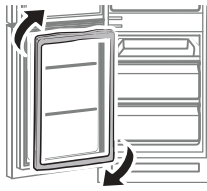
| Symptôme | Causes possibles | Solution |
|-------------------------------------|---|--|
| Le réfrigérateur dégage des odeurs. | <ul style="list-style-type: none"> Aliments abîmés. | <ul style="list-style-type: none"> Nettoyez le réfrigérateur et retirez les aliments abîmés. |
| | <ul style="list-style-type: none"> Aliments très odorants. | <ul style="list-style-type: none"> Assurez-vous que les aliments à forte odeur sont emballés de manière hermétique. |

Givre

| Symptôme | Causes possibles | Solution |
|---|--|--|
| Présence de givre autour des orifices de ventilation. | <ul style="list-style-type: none"> Des aliments bloquent les orifices de ventilation. | <ul style="list-style-type: none"> Assurez-vous qu'aucun aliment ne bloque les orifices de ventilation du réfrigérateur. |
| Présence de givre sur les parois intérieures. | <ul style="list-style-type: none"> La porte est mal fermée. | <ul style="list-style-type: none"> Assurez-vous que les aliments ne bloquent pas la porte. Nettoyez le joint de la porte. |
| Les fruits ou légumes sont congelés. | <ul style="list-style-type: none"> Les fruits ou légumes sont stockés dans la Zone fraîche/Zone à température réglable. | <ul style="list-style-type: none"> La Zone fraîche/Zone à température réglable est réservée à la viande/au poisson. |



Dépannage

| Symptôme | Causes possibles | Solution |
|--|--|--|
| <p>Une quantité excessive de givre s'accumule dans le congélateur.</p>  | <ul style="list-style-type: none"> La porte ne se ferme pas de manière complètement hermétique car le joint de la porte n'a pas été inversé après l'inversion des portes.  | <ul style="list-style-type: none"> Détachez le joint de la porte, puis fixez-le après une rotation de 180°.  |

Condensation

| Symptôme | Causes possibles | Solution |
|--|---|---|
| <p>De la condensation se forme sur les parois intérieures.</p> | <ul style="list-style-type: none"> Si la porte est laissée ouverte, de l'humidité pénètre dans le réfrigérateur. | <ul style="list-style-type: none"> Éliminez l'humidité et ne laissez pas la porte ouverte pendant une période prolongée. |
| | <ul style="list-style-type: none"> Aliments avec une forte teneur en humidité. | <ul style="list-style-type: none"> Assurez-vous que les aliments sont emballés de manière hermétique. |

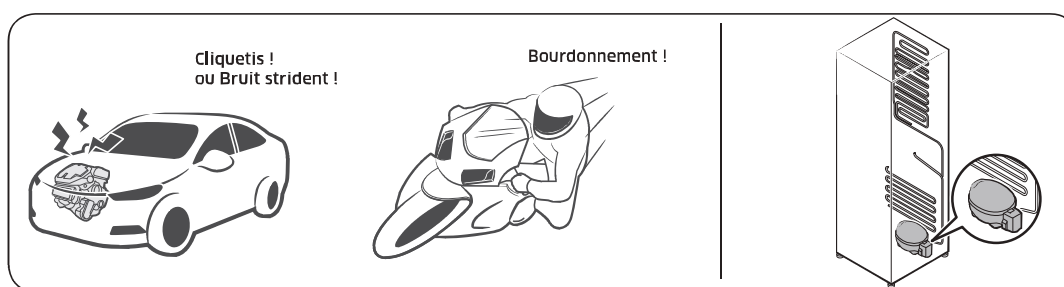


Entendez-vous des sons anormaux provenant du réfrigérateur ?

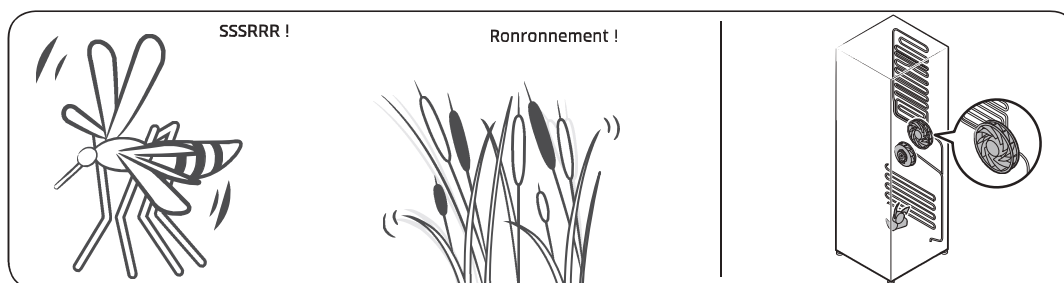
Avant d'appeler pour obtenir de l'aide, parcourez les points de vérification ci-dessous. Tous les appels d'assistance concernant des bruits normaux seront facturés à l'utilisateur.

Ces sons sont tout à fait normaux.

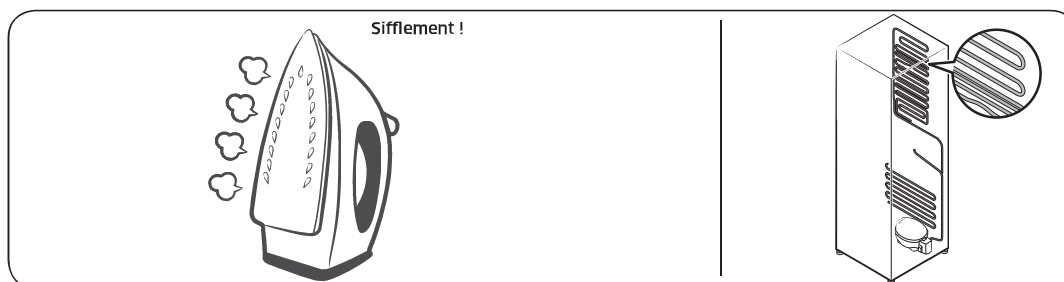
- Lorsque vous commencez ou terminez une opération, il se peut que le réfrigérateur émette des sons similaires à l'allumage du moteur d'une voiture. Lorsque l'opération se stabilise, les sons s'atténueront.



- Lorsque le ventilateur est en marche, ces sons peuvent être émis. Lorsque le réfrigérateur atteint la température réglée, aucun son de ventilateur n'est émis.

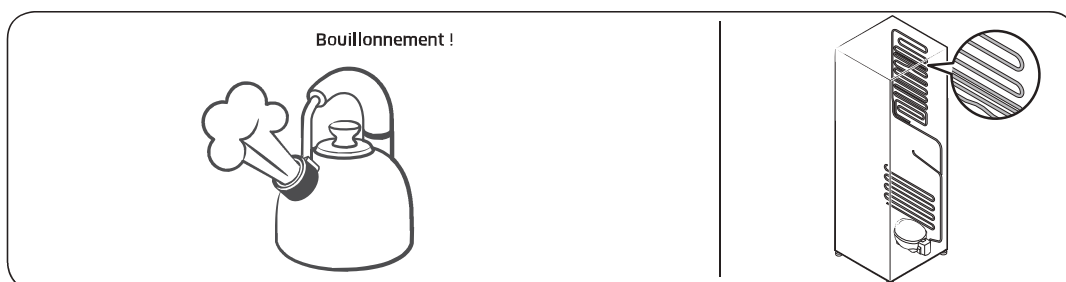


- Pendant le cycle de décongélation, il se peut que de l'eau goutte sur la résistance de décongélation, générant alors des sons de grésillement.

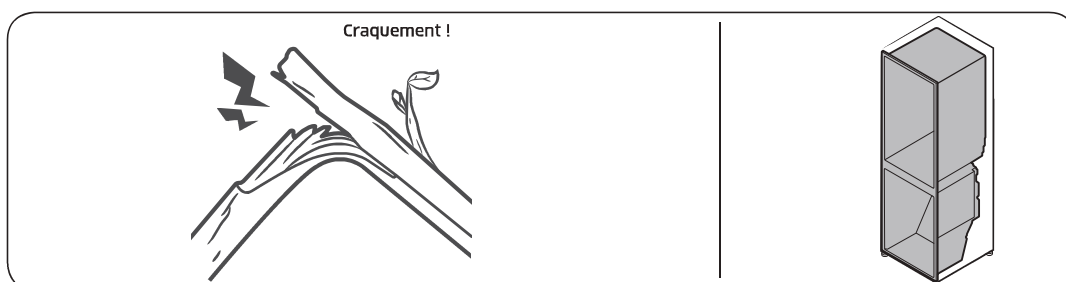


Dépannage

- À mesure que le réfrigérateur refroidit ou congèle, du gaz réfrigérant circule dans les tuyaux hermétiques, provoquant alors des sons de bouillonnement.



- À mesure que la température du réfrigérateur augmente ou baisse, les pièces en plastique se contractent ou se détendent, créant alors des bruits de cognement. Ces bruits sont produits pendant le cycle de décongélation ou lorsque les pièces électroniques fonctionnent.



- Pour les modèles avec machine à glaçons : Lorsque la vanne d'eau s'ouvre pour remplir la machine à glaçons, des sons de bourdonnement peuvent être émis.
- En raison de l'égalisation de la pression lors de l'ouverture et de la fermeture de la porte du réfrigérateur, des sons de souffle peuvent être émis.

Annexe

Consignes de sécurité

- Pour garantir l'utilisation la plus optimale de l'énergie, veuillez laisser tous les accessoires internes tels que les paniers, les tiroirs, les clayettes et le bac à glaçons sur leur position indiquée par le fabricant.

Instructions d'installation

Pour les appareils de réfrigération avec classe climatique

Selon la classe climatique, cet appareil de réfrigération est destiné à être utilisé dans une plage de températures ambiantes telle que spécifiée dans le tableau suivant.

La classe climatique figure sur la plaque signalétique. L'appareil peut ne pas fonctionner correctement s'il est utilisé à des températures situées en dehors de la plage spécifiée.

La classe climatique figure sur l'étiquette apposée à l'intérieur de votre réfrigérateur.

Plage de température efficace

Le réfrigérateur a été conçu pour un fonctionnement normal dans la plage de températures spécifiée par sa classe énergétique nominale.

| Classe | Symbole | Plage de températures ambiante (°C) | |
|-----------------------|---------|-------------------------------------|-----------|
| | | IEC 62552 (ISO 15502) | ISO 8561 |
| Climat tempéré étendu | SN | +10 à +32 | +10 à +32 |
| Climat tempéré | N | +16 à +32 | +16 à +32 |
| Climat subtropical | ST | +16 à +38 | +18 à +38 |
| Climat tropical | T | +16 à +43 | +18 à +43 |

REMARQUE

Les performances de refroidissement et la consommation électrique du réfrigérateur peuvent être affectées par la température ambiante, la fréquence d'ouverture de la porte et l'emplacement du réfrigérateur. Nous vous recommandons de régler les réglages de température comme approprié.

Annexe

Consignes relatives à la température

Température recommandée

Réglage de température optimal pour le stockage d'aliments :

- Réfrigérateur : 3 °C
- Congélateur : -19 °C

REMARQUE

La température optimale de chaque compartiment dépend de la température ambiante. La température optimale ci-dessus a été déterminée pour une température ambiante de 25 °C.

Refroidissement rapide

La fonction Refroidissement rapide accélère le processus de refroidissement avec le ventilateur à vitesse maximale. Le réfrigérateur continue de fonctionner à vitesse maximale pendant deux heures et demie, avant de revenir à la température précédente.

Congélation rapide

La fonction Congélation rapide accélère le processus de congélation avec le ventilateur à vitesse maximale. Le congélateur fonctionne à vitesse maximale durant 50 heures avant de revenir à la température précédente. Pour congeler une grande quantité d'aliments, activez la fonction Congélation rapide au moins 20 heures avant de placer les aliments dans le congélateur.

REMARQUE

Lorsque vous utilisez cette fonction, la consommation d'énergie du réfrigérateur augmente. N'oubliez pas de la désactiver lorsque vous n'en avez plus besoin et de régler à nouveau la température d'origine.

Conseils de stockage pour une préservation optimale (modèles applicables uniquement)

Recouvrez les aliments afin de conserver leur humidité et éviter qu'ils ne récupèrent les odeurs des autres aliments. Pour une grande casserole contenant des aliments tels que de la soupe ou un ragoût, veuillez répartir son contenu en plusieurs portions plus petites que vous mettrez dans des récipients peu profonds avant de les mettre au réfrigérateur. Pour un gros morceau de viande ou un poulet entier, veuillez le couper en morceaux de plus petite taille ou le placer dans des récipients peu profonds avant de le mettre au réfrigérateur.

Positionnement des aliments

| | |
|--|---|
| Clayettes | Les clayettes sont réglables afin de pouvoir les adapter aux divers emballages. |
| Compartiment spécialisé (modèles applicables uniquement) | Les tiroirs à légumes étanches offrent un environnement de stockage optimal pour les fruits et légumes. Les légumes requièrent un taux d'humidité élevé tandis que les fruits ont besoin d'un faible taux d'humidité. Les tiroirs à légumes sont équipés de dispositifs de contrôle permettant de réguler le taux d'humidité. (*Selon le modèle et les options disponibles) Un tiroir à viande à température réglable optimise le temps de stockage des viandes et fromages. |



| | |
|-----------------------------|---|
| Stockage dans la porte | Ne stockez pas les denrées périssables dans la porte. Les œufs doivent être stockés dans leur emballage en carton sur une clayette. La température des bacs de stockage de la porte fluctue davantage que celle dans le compartiment. Maintenez la porte fermée le plus possible. |
| Compartiment du congélateur | Vous pouvez stocker des aliments surgelés, faire des glaçons et congeler des aliments frais dans le compartiment du congélateur. |

REMARQUE

Congelez uniquement des aliments frais et non abîmés. Conservez les aliments devant être congelés loin des aliments déjà congelés. Pour prévenir la perte de saveur ou le séchage des aliments, placez-les dans des récipients hermétiques.

Tableau des périodes de stockage au réfrigérateur et au congélateur

La durabilité de la fraîcheur des aliments dépend de la température et de l'exposition à l'humidité. Étant donné que les dates des produits n'indiquent pas comment utiliser les produits en toute sécurité, reportez-vous à ce tableau et suivez les conseils qui y figurent.

Produits laitiers

| Produit | Réfrigérateur | Congélateur |
|--------------------|---------------|----------------|
| Lait | 1 semaine | 1 mois |
| Beurre | 2 semaines | 12 mois |
| Crème glacée | - | 2 à 3 semaines |
| Fromage naturel | 1 mois | 4 à 6 mois |
| Fromage à la crème | 2 semaines | Non recommandé |
| Yaourt | 1 mois | - |

Viande

| Produit | Réfrigérateur | Congélateur |
|--|---------------|-------------|
| Rôtis frais, steaks frais, côtelettes fraîches | 3 à 4 jours | 2 à 3 mois |
| Viande crue fraîche, bœuf à braiser | 1 à 2 jours | 3 à 4 mois |
| Bacon | 7 jours | 1 mois |
| Saucisses, viande crue de porc, bœuf, dinde | 1 à 2 jours | 1 à 2 mois |



Annexe

Volaille / Œufs

| Produit | Réfrigérateur | Congélateur |
|--------------------------------|----------------|----------------|
| Viande de volaille fraîche | 2 jours | 6 à 8 mois |
| Salade à la volaille | 1 jour | - |
| Œufs, frais dans leur coquille | 2 à 4 semaines | Non recommandé |

Poisson / Fruits de la mer

| Produit | Réfrigérateur | Congélateur |
|-------------------------|----------------|----------------|
| Poisson frais | 1 à 2 jours | 3 à 6 mois |
| Poisson cuit | 3 à 4 jours | 1 mois |
| Salade au poisson | 1 jour | Non recommandé |
| Poisson séché ou mariné | 3 à 4 semaines | - |

Fruits

| Produit | Réfrigérateur | Congélateur |
|---------------------|----------------|-------------|
| Pommes | 1 mois | - |
| Pêches | 2 à 3 semaines | - |
| Ananas | 1 semaine | - |
| Autres fruits frais | 3 à 5 jours | 9 à 12 mois |

Légumes

| Produit | Réfrigérateur | Congélateur |
|---|---------------|-------------|
| Asperges | 2 à 3 jours | - |
| Brocoli, choux de Bruxelles, petits pois, champignons | 3 à 5 jours | - |
| Chou, chou-fleur, céleri, concombre, laitue | 1 semaine | - |
| Carottes, betteraves, radis | 2 semaines | - |



Informations du modèle et commande de pièces de rechange

Informations du modèle

Pour accéder à l'enregistrement EPREL du modèle :

1. Allez sur le site Internet <https://eprel.ec.europa.eu>.
2. Trouvez l'identifiant du modèle sur l'étiquette énergétique de l'appareil et saisissez-le dans le champ de recherche.
3. Les informations relatives à l'étiquetage énergétique du modèle s'affichent.

Informations sur les pièces

- Période minimale de disponibilité des pièces de rechange nécessaires à la réparation de l'appareil
 - 7 ans pour les thermostats, capteurs de température, cartes de circuit imprimé et sources d'éclairage, poignées de porte, charnières de porte, bacs, paniers (boîtes ou tiroirs)
 - 10 ans pour les joints de porte
- La période minimale de garantie fournie par le fabricant pour l'appareil de réfrigération est de 24 mois.
- Informations pertinentes pour commander des pièces de rechange, directement ou via d'autres intermédiaires proposés par le fabricant, l'importateur ou le représentant agréé
- Vous trouverez des informations pour une réparation par des professionnels sur le site Internet <http://samsung.com/support>.
Vous trouverez le guide de réparation pour l'utilisateur sur le site Internet <http://samsung.com/support>.



Mémo

Mémo

Comment contacter Samsung dans le monde

Si vous avez des suggestions ou des questions concernant les produits Samsung, veuillez contacter le Service Consommateurs Samsung.

| Pays | Centre d'appels | Site Internet |
|-------------|-------------------------------|--|
| AUSTRIA | 0800 72 67 864 (0800-SAMSUNG) | www.samsung.com/at/support |
| SWITZERLAND | 0800 726 786 | www.samsung.com/ch/support (German) www.samsung.com/ch_fr/support (French) |



DA68-04341Q-00