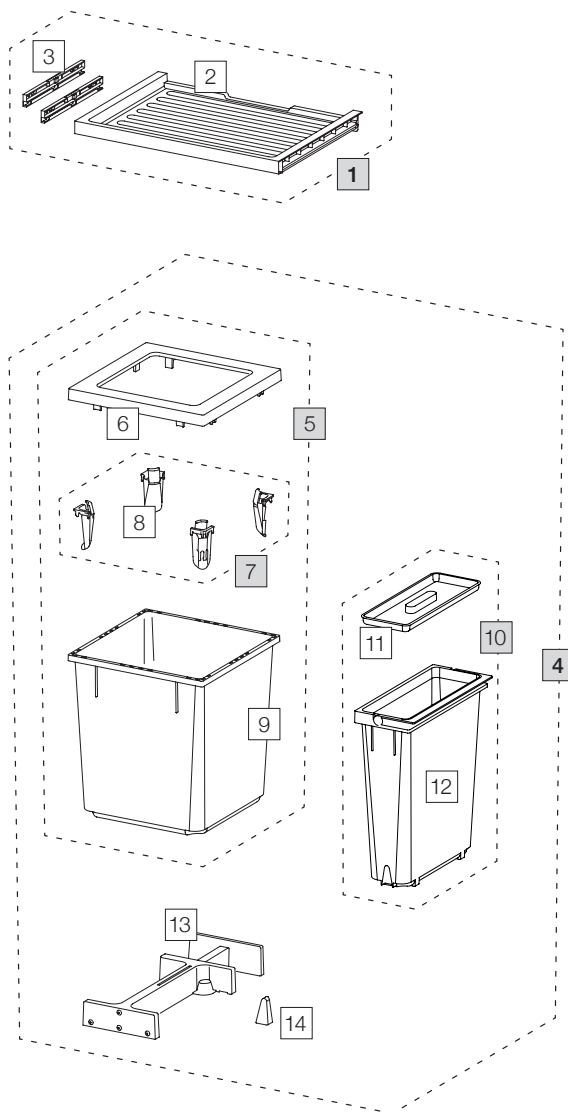


# X55 L7 Basic

Art. n° 80.50.305

**Système de tri de déchets extractible pré-existant**



	Art. n°	Désignation	Excl. TVA
<b>1</b>	<b>80.41.301</b>	<b>Tiroir 55 Basic</b>	<b>31.00</b>
2	12286	Tiroir 55 Basic	26.20
3	13011	Adaptateur Tiroir (paire)	9.40
<b>4</b>	<b>80.51.303</b>	<b>Récipients de tri de déchets X55 L7</b>	<b>152.00</b>
5	12682	Récipient 40 litre, complet	88.80
6	12247	Cadre de couverture	18.40
7	12252	Tendeur de sac (4 pc.)	17.40
8	12721	Tendeur de sac	4.40
9	12244	Récipient 40 litre	55.50
10	13023	Récipient 12.5 litre, complet	32.30
11	12387	Couvercle 11.5/12.5 litre	7.90
12	12455	Récipient 12.5 litre avec ansel	24.40
13	12625	Cliquet, complet	42.10
14	12260	Coin	2.00

- Set
- Eléments détachés