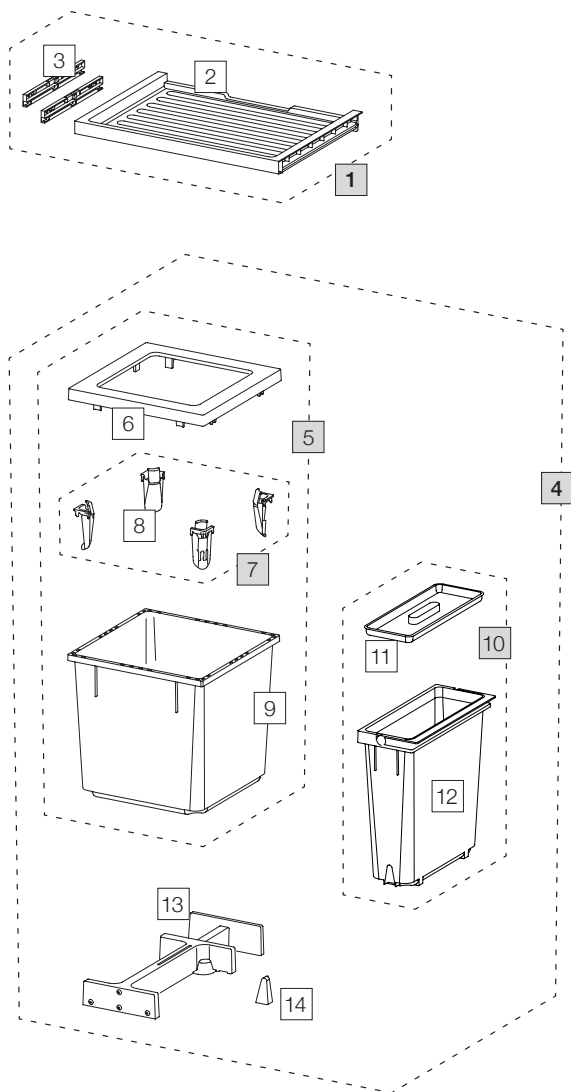


# X55 M7 Basic

Art. n° 80.50.307

**Système de tri de déchets extractible pré-existant**



Art. n°	Désignation	Excl. TVA
<b>1</b>	<b>80.41.301 Tiroir 55 Basic</b>	<b>31.00</b>
2	12286 Tiroir 55 Basic	26.20
3	13011 Adaptateur Tiroir (paire)	9.40
<b>4</b>	<b>80.51.304 Récipients de tri de déchets X55 M7</b>	<b>152.00</b>
5	12683 Récipient 35 litre, complet	88.80
6	12247 Cadre de couverture	18.40
7	12252 Tendeur de sac (4 pc.)	17.40
8	12721 Tendeur de sac	4.40
9	12245 Récipient 35 litre	55.50
10	13024 Récipient 11.5 litre, complet	31.80
11	12387 Couvercle 11.5/12.5 litre	7.90
12	12456 Récipient 11.5 litre avec ansel	23.90
13	12625 Cliquet, complet	42.10
14	12260 Coin	2.00

- Set
- Eléments détachés