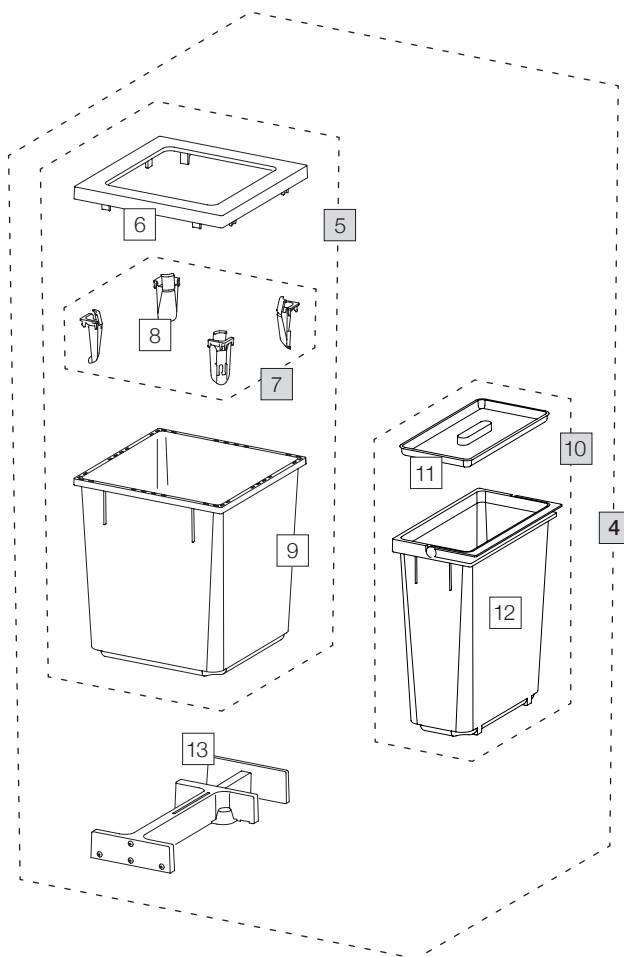
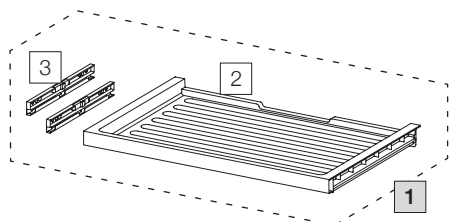


X60 L7 Basic

Art. n° 80.50.405

Système de tri de déchets extractible pré-existant



	Art. n°	Désignation	Excl. TVA
1	80.41.401	Tiroir 60 Basic	31.00
2	12285	Tiroir 60 Basic	26.20
3	13011	Adaptateur Tiroir (paire)	9.40
4	80.51.403	Récipients de tri de déchets X60 L7	152.00
5	12682	Récipient 40 litre, complet	88.80
6	12247	Cadre de couverture	18.40
7	12252	Tendeur de sac (4 pc.)	17.40
8	12721	Tendeur de sac	4.40
9	12244	Récipient 40 litre	55.50
10	12943	Récipient 18 litre, complet	42.80
11	12313	Couvercle 11/15/18 litre	8.60
12	12452	Récipient 18 litre avec anse	34.20
13	12625	Cliquet, complet	42.10

- Set
- Eléments détachés