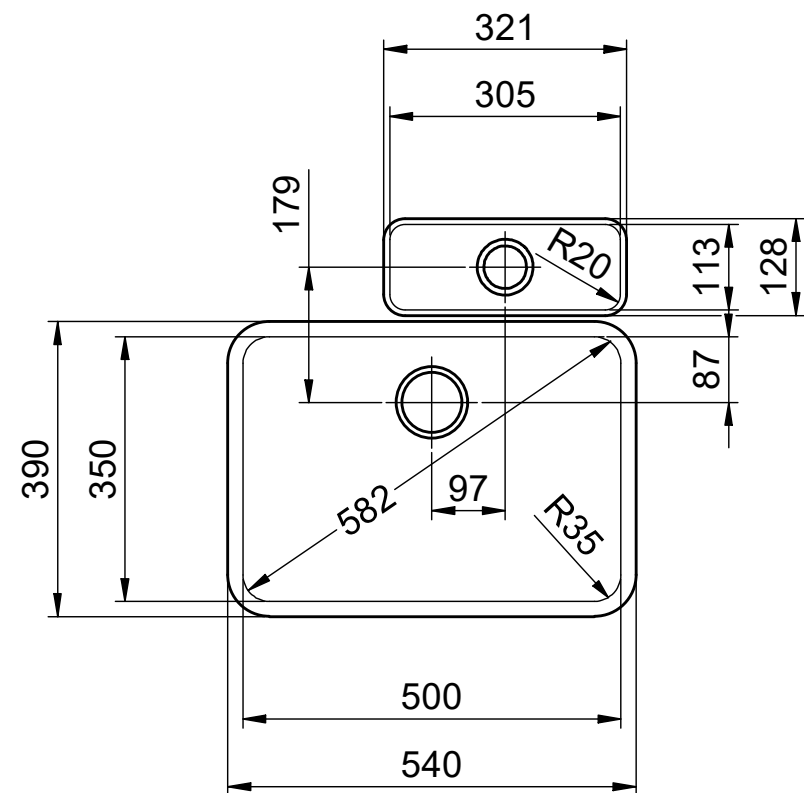


Vantis V 11U + V 50-35U Desino

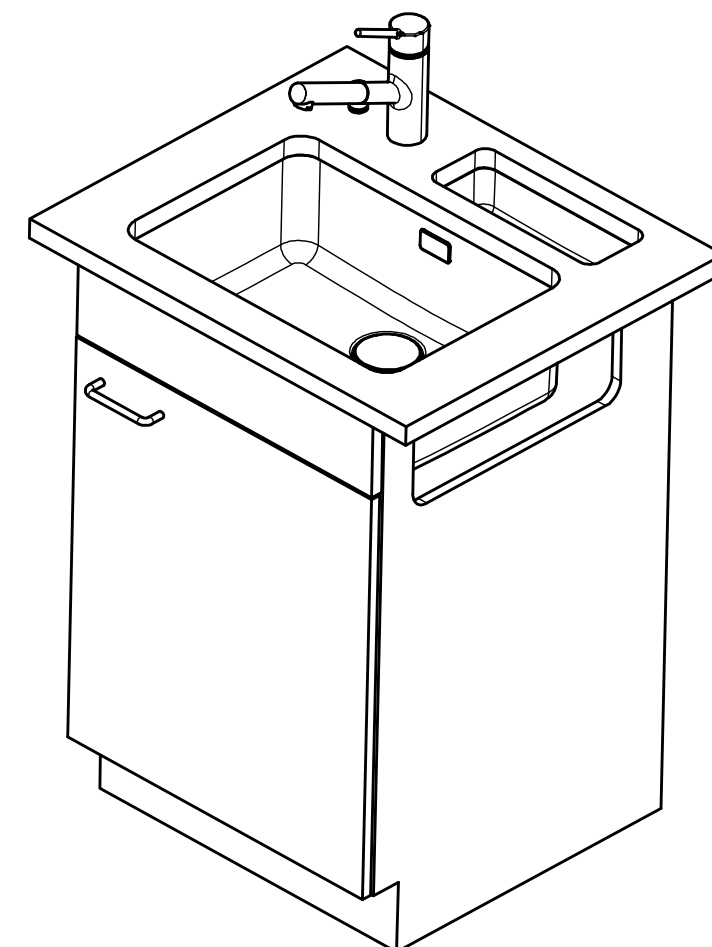
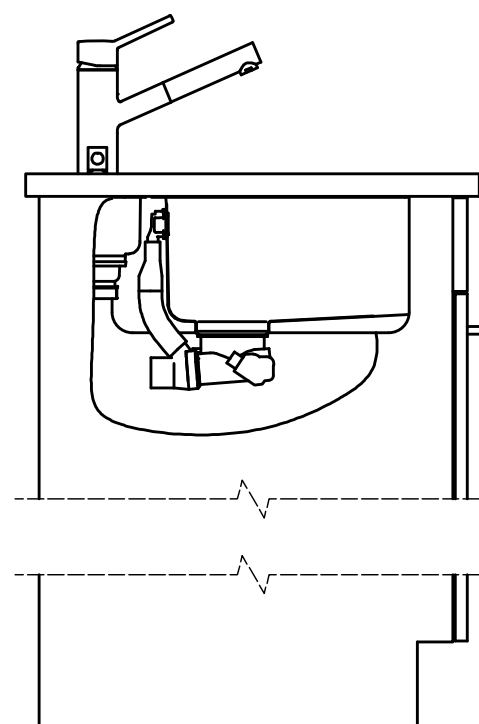
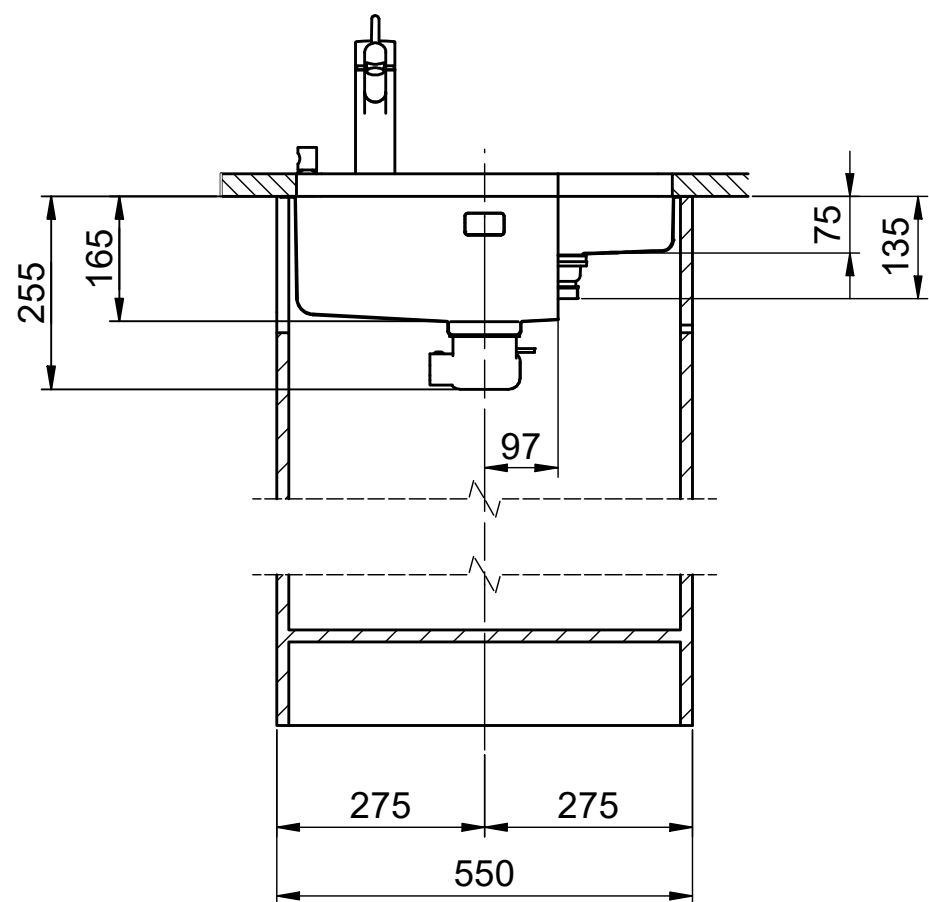
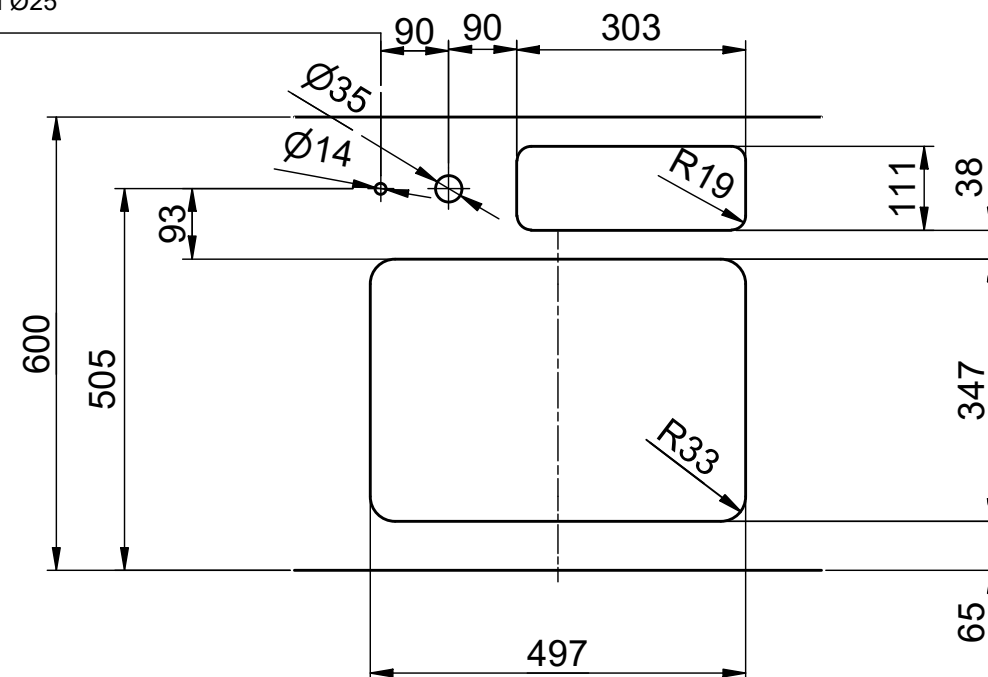
Masse / Ausschnittkontur
Dimensions / contour de découpe
Dimensioni / contorno dell'apertura



Bohrung für Zug- und Druckknöpfe Ø14
 Bohrung für Drehknopf Ø25

Trou pour boutons et Poussoirs de commande Ø14
 Trou pour bouton rotatif Ø25

Foro per Pomelli tiranti e Pomelli pulsanti Ø14
 Foro per Pomolo girevoli Ø25



Für dieses Dokument und den darin dargestellten Gegenstand behalten wir uns alle Rechte vor. Vervielfältigung, Bekanntgabe an Dritte oder Verwendung seines Inhalts, ohne unsere Zustimmung ist verboten. © Copyright 2005 Suter Inox AG All rights reserved.

Suter Inox AG
Schachenstrasse 20
CH-5116 Schinznach-Bad
T +41 58 263 64 00
suter@suter.ch
suter.ch

Vantis V 11U + V 50-35U Desino



1	2	3	4	5	6	7	8	
A							A	
B							B	
C							C	
D							D	
E							E	
F							F	
				Zeichn.Nr.:	Dok.Nr.: 00.01-23.0069.00.00	Index:	sam	06.09.2023
1	2	3	4	5	6	7	8	