

Les avantages de Müllex



Produits de qualité suisse avec une garantie de 5 ans et disponibilité des pièces de rechange pendant 10 ans



Commandez vos pièces de rechange facilement et sans effort en ligne sur muellex.ch



Centre de téléchargement pour la documentation des produits, les schémas d'assemblage et les vidéos d'installation



Assistance technique +41 55 645 55 80
Lundi à jeudi 7h30 – 12h00, 13h30 – 17h00
Vendredi 7h30 – 12h00, 13h30 – 16h00
ou à info@muellex.ch



Fun to work with

MÜLLEX

A. & J. Stöckli AG
Ennetbachstrasse 40
CH-8754 Netstal

+41 55 645 55 80
info@muellex.ch
muellex.ch

Suisse allemande
Roland Meier
+41 79 272 40 71
r.meier@stockli.ch

Suisse de romande/Tessin
Christophe Giordano
+41 79 693 41 65
c.giordano@stockli.ch

Vous pouvez trouver nos partenaires en Suisse et étranger sur notre site internet.



13707 / 12.24 - Sous réserve de modifications techniques. Brevets en instance.

NEW

X-LINE

Le système de gestion des déchets pour VARA de Laufen



müllex.swiss

SUTER

Distributeur officiel en Suisse et au Liechtenstein
Suter Inox AG | Schachenstrasse 20 | CH-5116 Schinznach-Bad
+41 58 263 64 00 | suter@suter.ch | www.suter.ch



Le système de gestion des déchets pour VARA de Laufen

X-LINE est le système de gestion des déchets sur mesure pour le montage combiné avec les boîtes de traitement de l'eau VARA de LAUFEN. Ce système compact a été spécialement conçu pour les meubles ayant une largeur de 600 mm et se monte de manière économique en termes d'espace sur le côté. Il comprend une grande poubelle de 40 litres avec un couvercle pratique pour les déchets et est livré avec le tiroir complet robuste Pro.



VARA

X40 L35 VARA
80.60.003



VARA ALL-IN-ONE



VARA HOT

Caractéristiques techniques

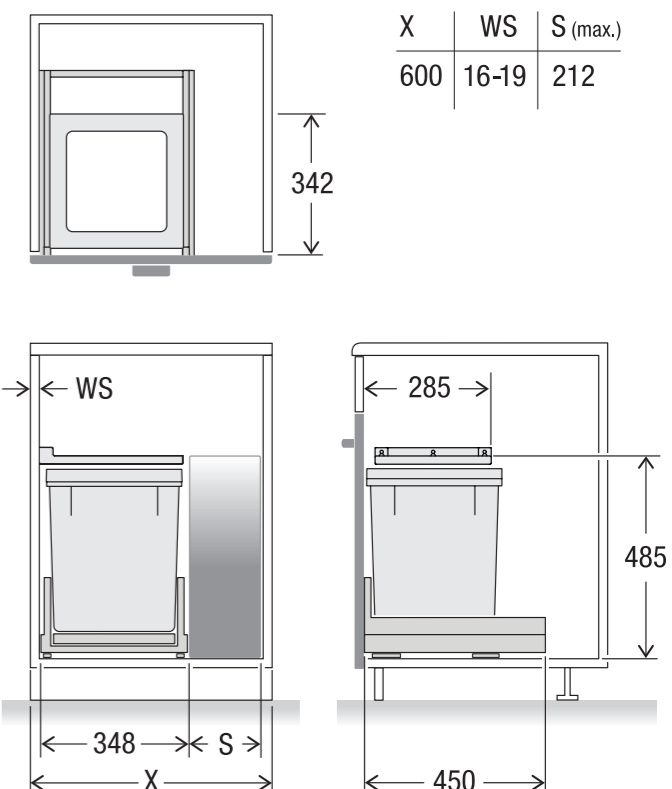
- Largeur du meuble de cuisine 600 mm
- Profondeur du tiroir 450 mm
- Hauteur du système 485 mm
- Couleur anthracite

Éléments composant l'ensemble:

- Tiroir complet 70 kg
- Poubelle 40 l avec cadre tendeur de sac
- Couvercle de rangement fixé sur le côté
- Matériel d'assemblage et de positionnement

Caractéristiques et avantages

- Assemblage facile et rapide
- Tiroir avec technologie «Moved by Grass»
- Tiroir pouvant supporter une charge lourde > 70 kg
- Fixation très stable de l'avant
- Réglage simple par l'avant
- Beaucoup d'espace sur le côté pour VARA ALL-IN-ONE ou VARA HOT de LAUFEN
- Peut être monté de n'importe quel côté
- Espace de rangement supplémentaire
- Facile à associer avec pédale d'ouverture (13390)
- Division simple du récipient de 40 l pour l'adapter aux sacs-poubelle de 17 l avec l'accessoire: Séparateur X (12927)



La compatibilité avec VARA ALL-IN-ONE et HOT de LAUFEN est garantie par l'installation de la version spéciale X-LINE Müllex X40 L35 VARA (80.60.003).

Grâce à l'espace disponible sur le côté, les deux variantes s'adaptent parfaitement dans les armoires de cuisine d'une largeur de corps de 600 mm et d'une épaisseur de paroi de 16 à 19 mm.



VARA ALL-IN-ONE



VARA HOT