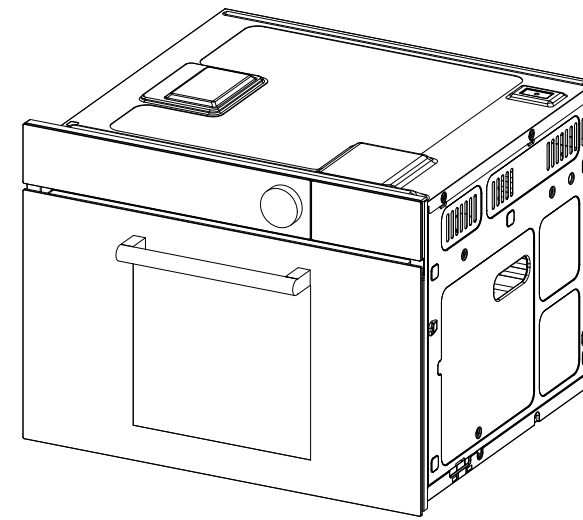
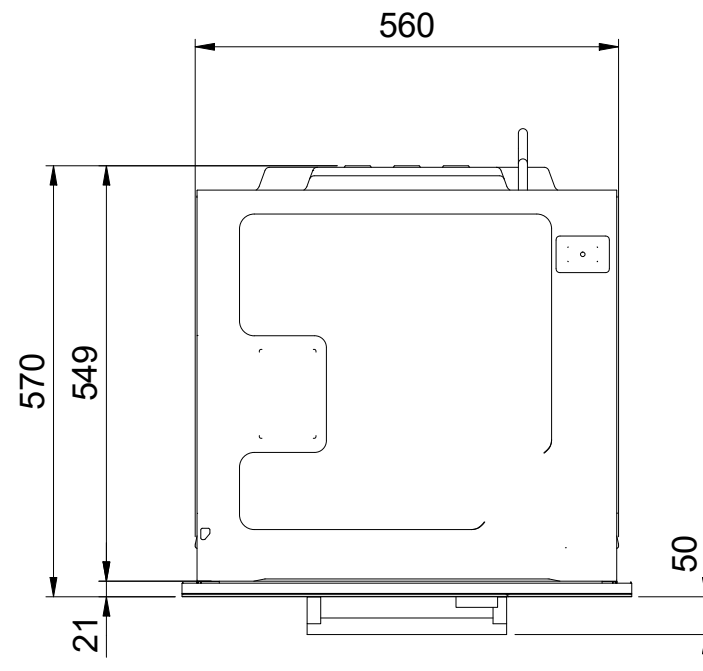
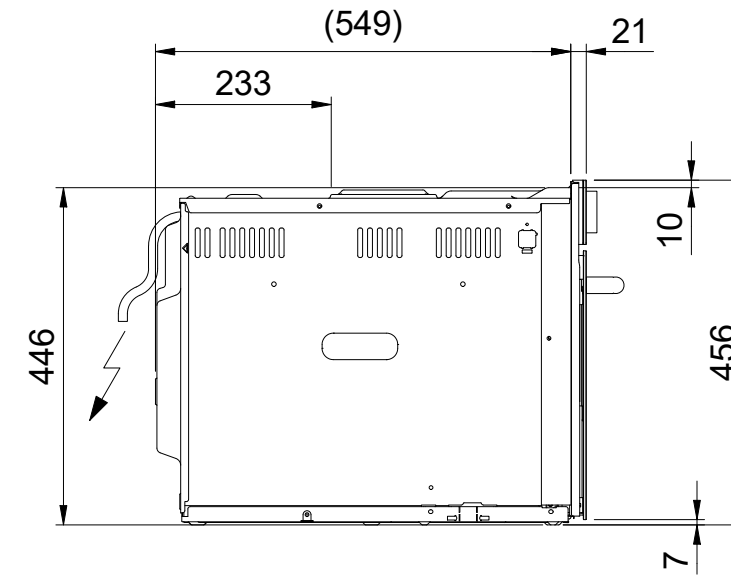
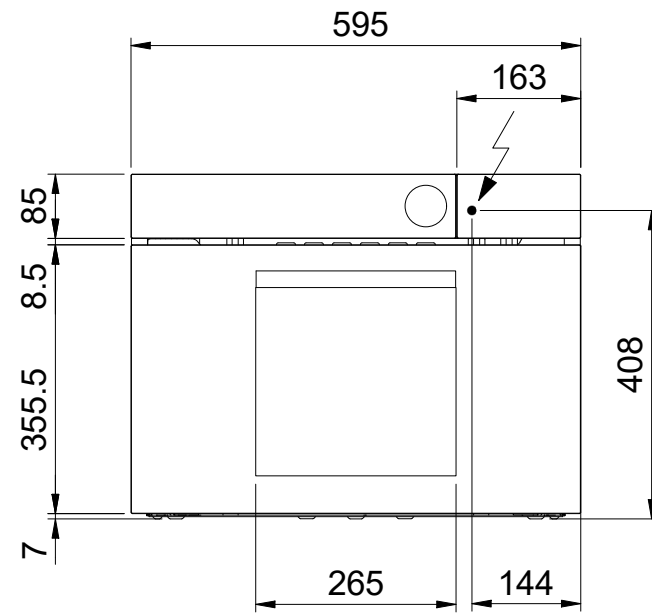
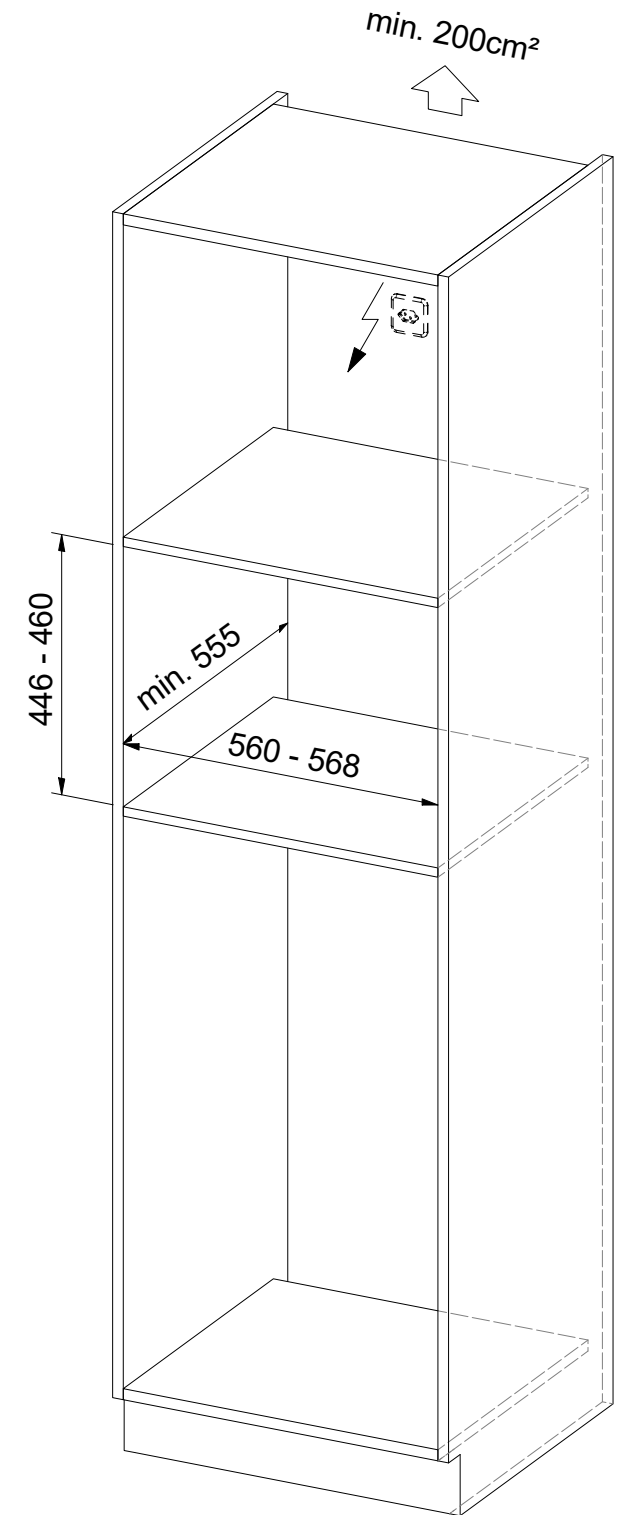
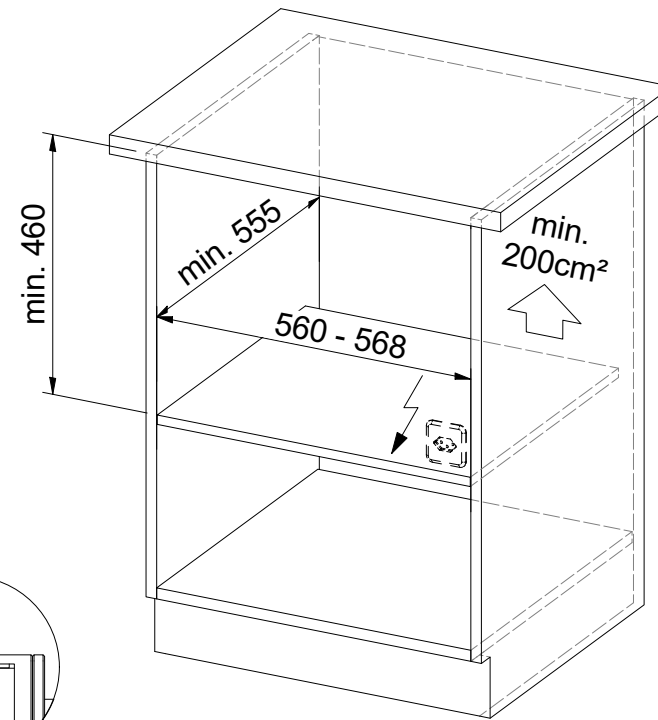
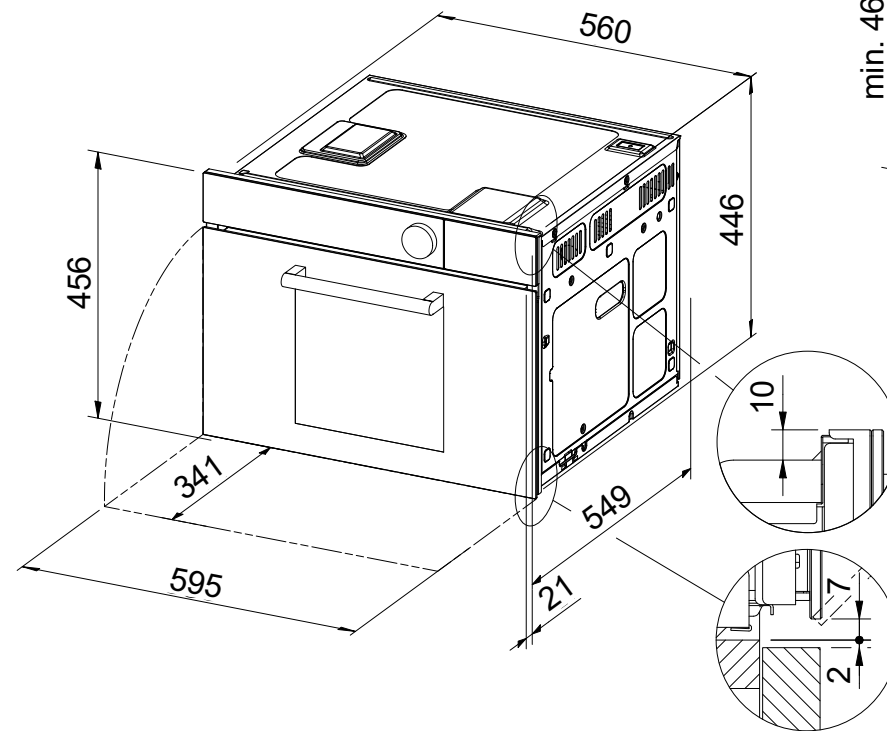
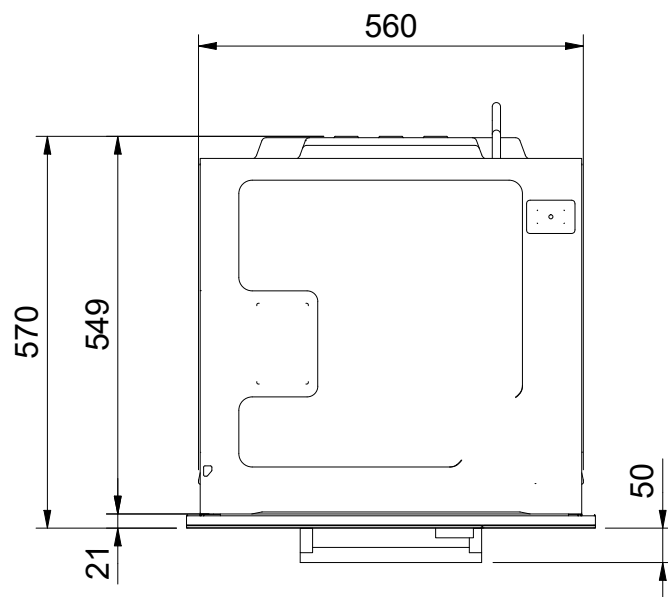
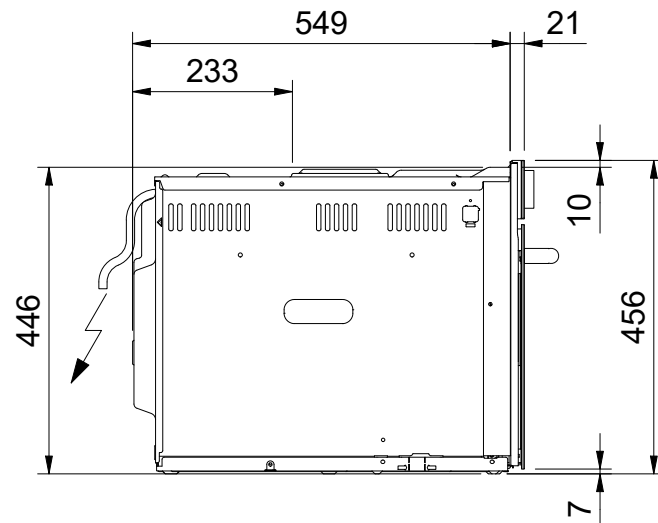
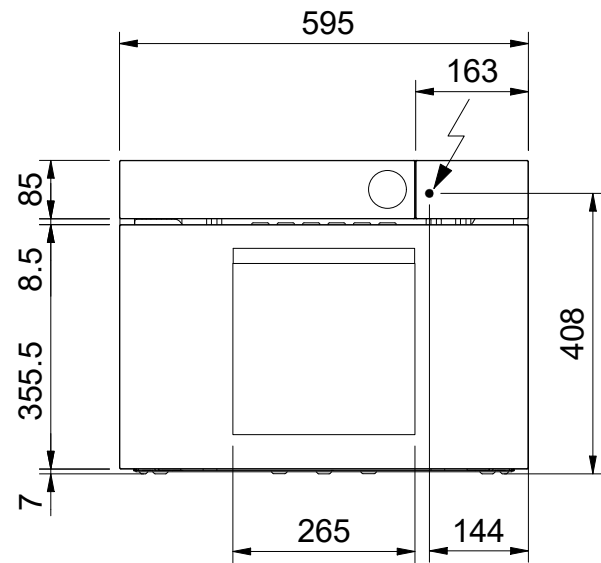
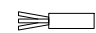



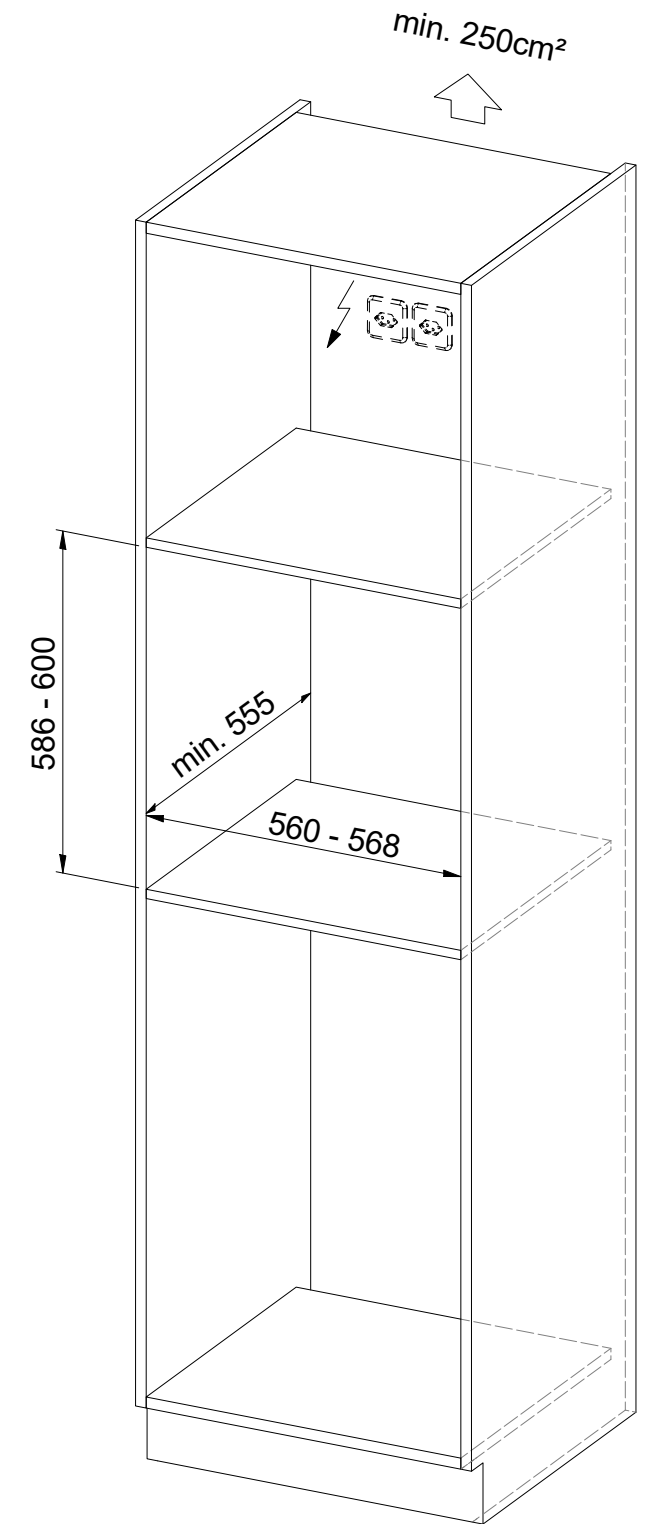
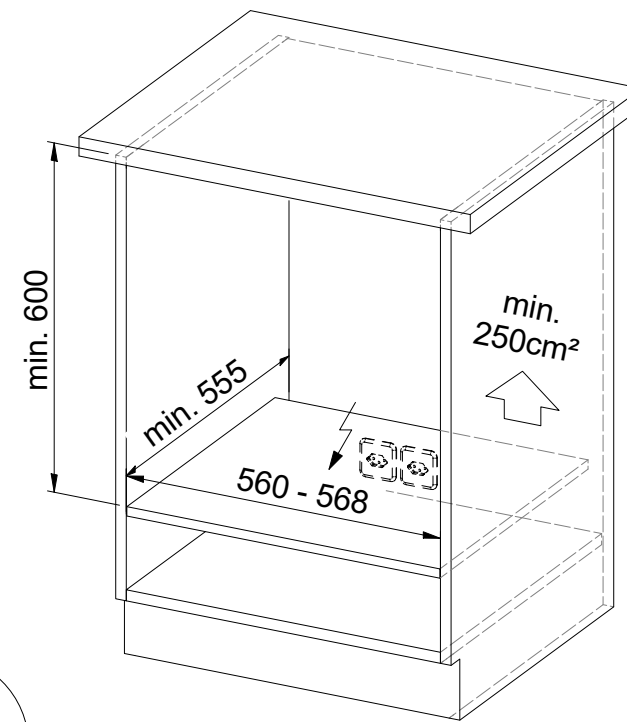
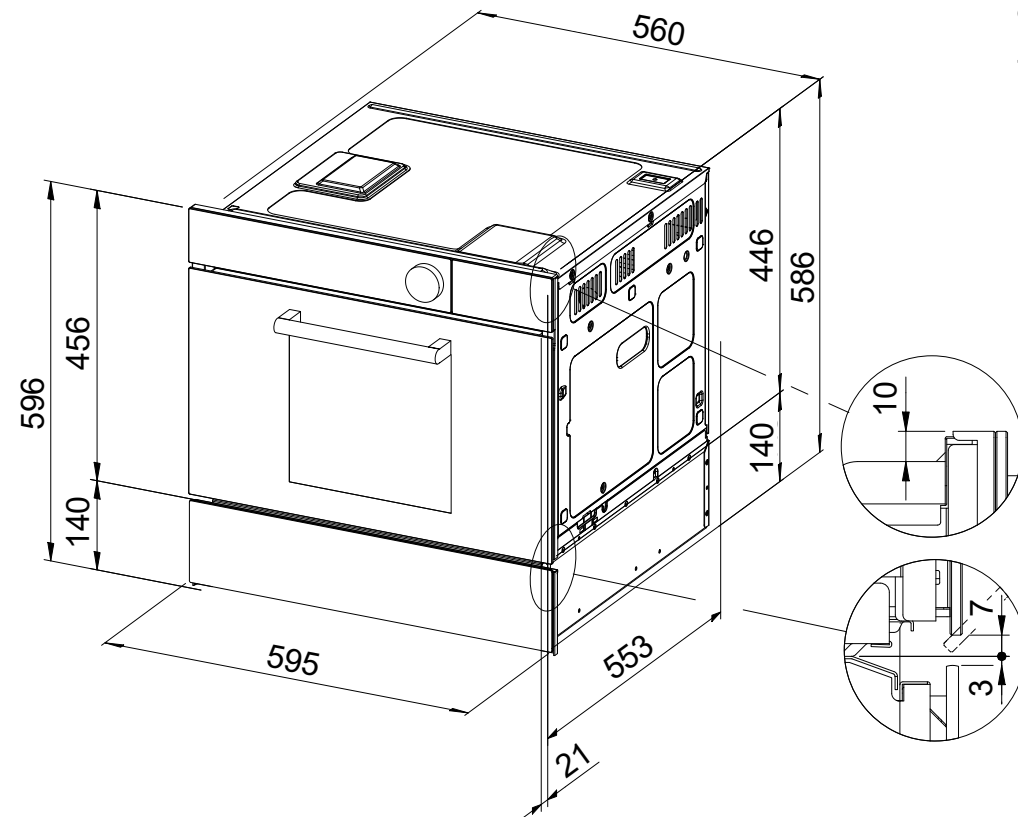
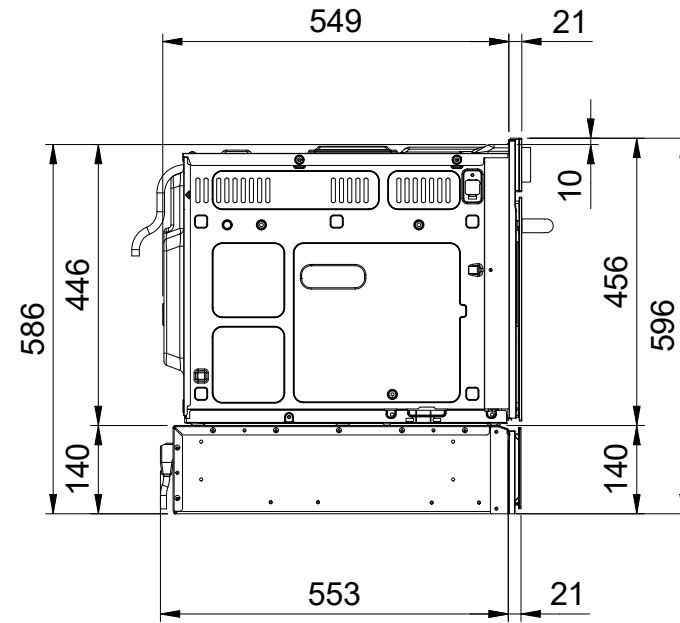
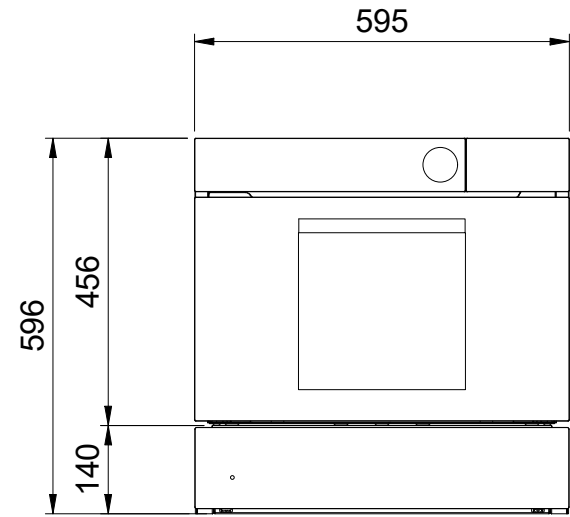
Samsung CS100 - Gerätemasse



CS100 / CS200: 230V / 16A, Direktanschluss / Direct wiring / Raccordement électrique / Rollegamento elettrico, 1400mm

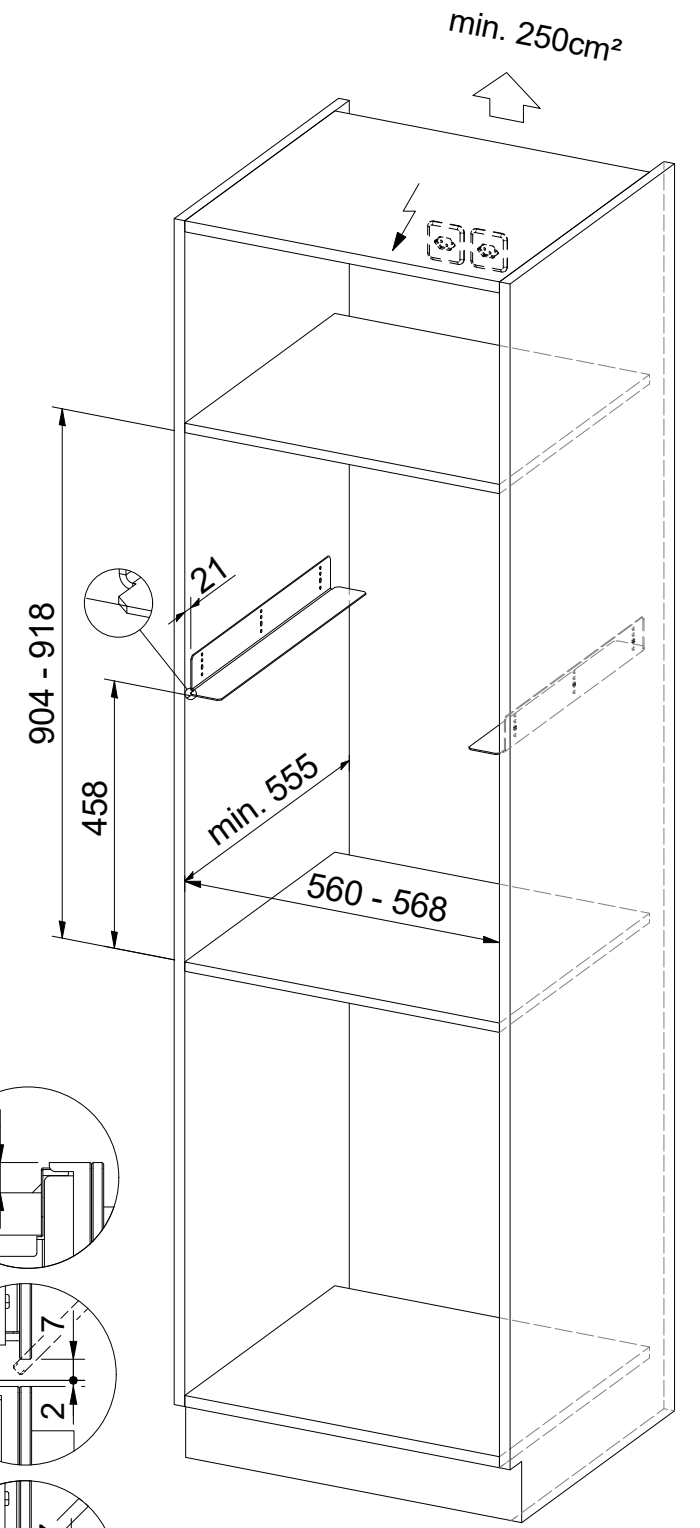
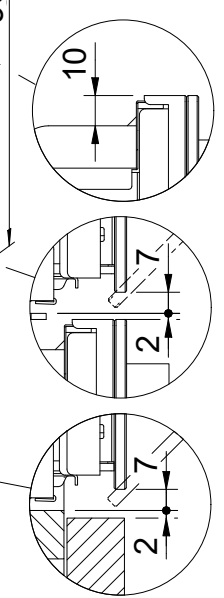
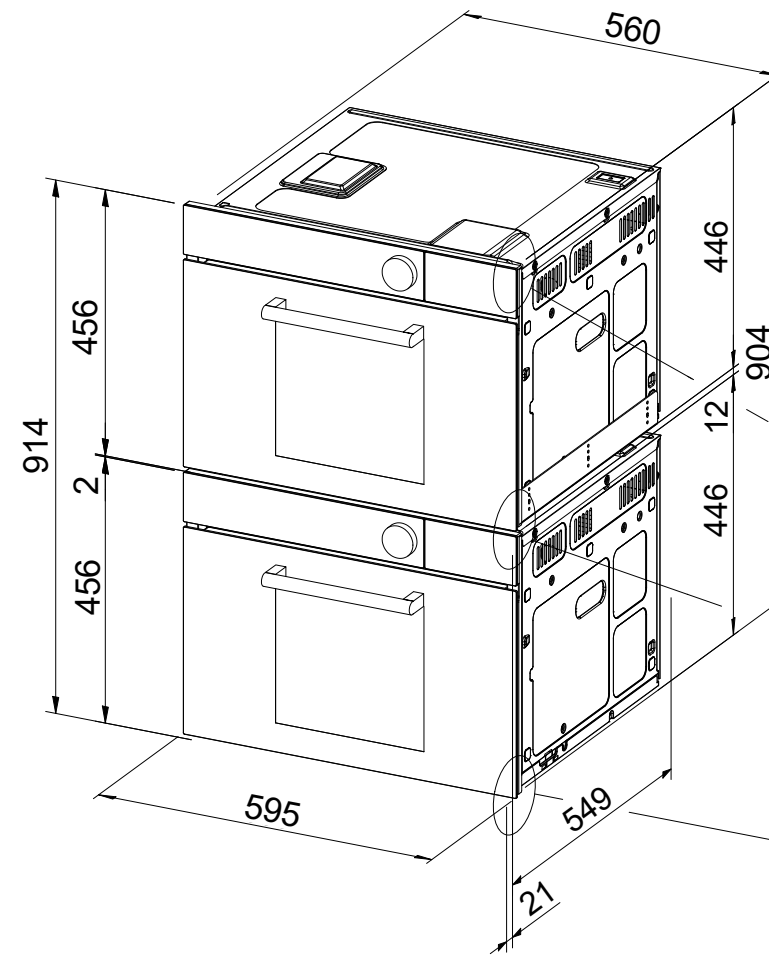
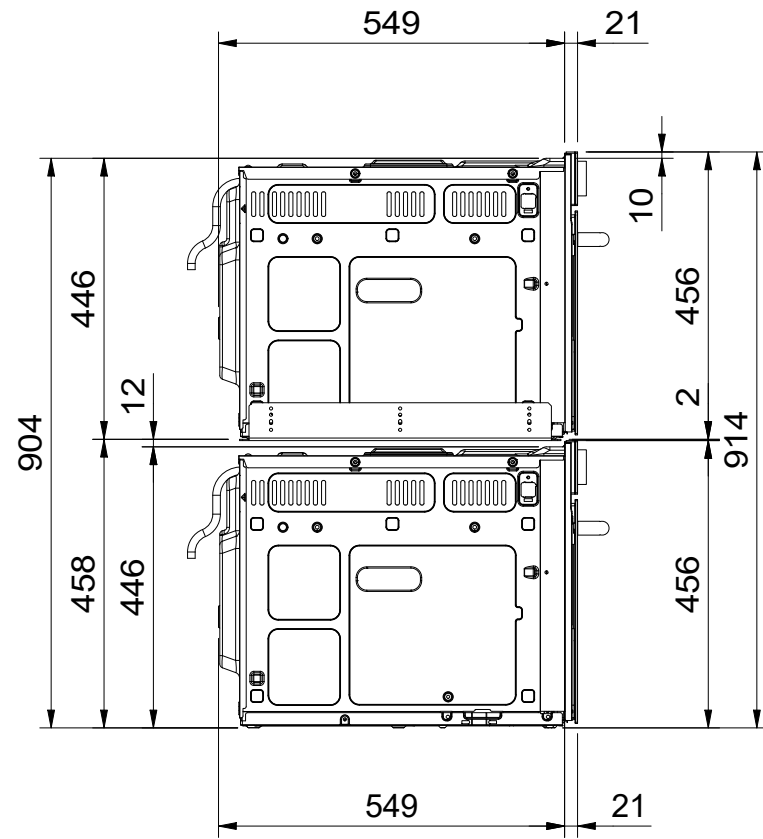
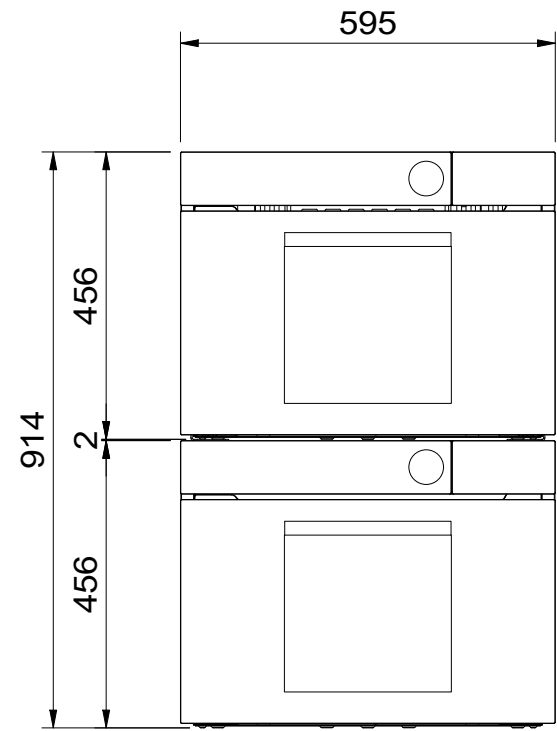


-  CS100 / CS200: 230V / 16A, Direktanschluss / Direct wiring / Raccordement électrique / Rollegamento elettrico, 1400mm
-  WS100 / WS200: 230V / 10A, T12, 1500mm



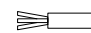

Samsung 2x CS100 / CS200 - Gerätekombination

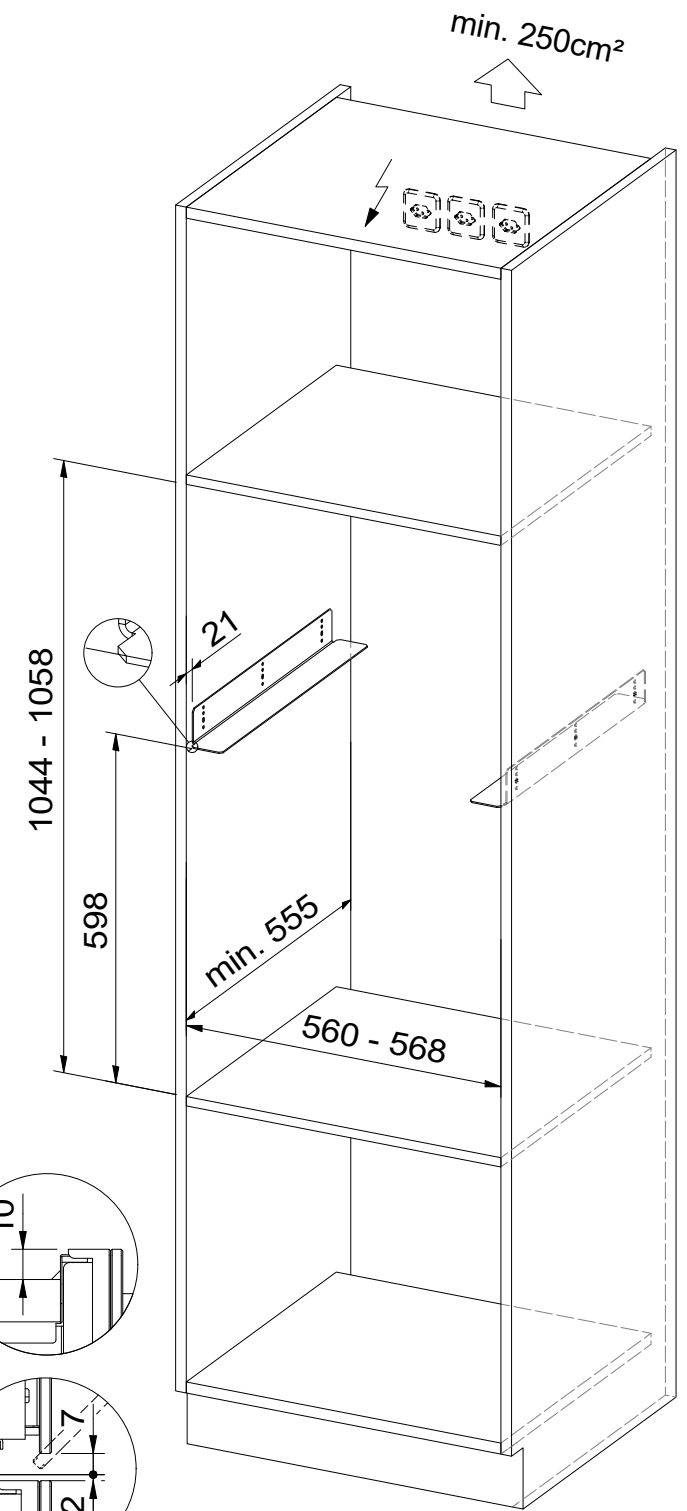
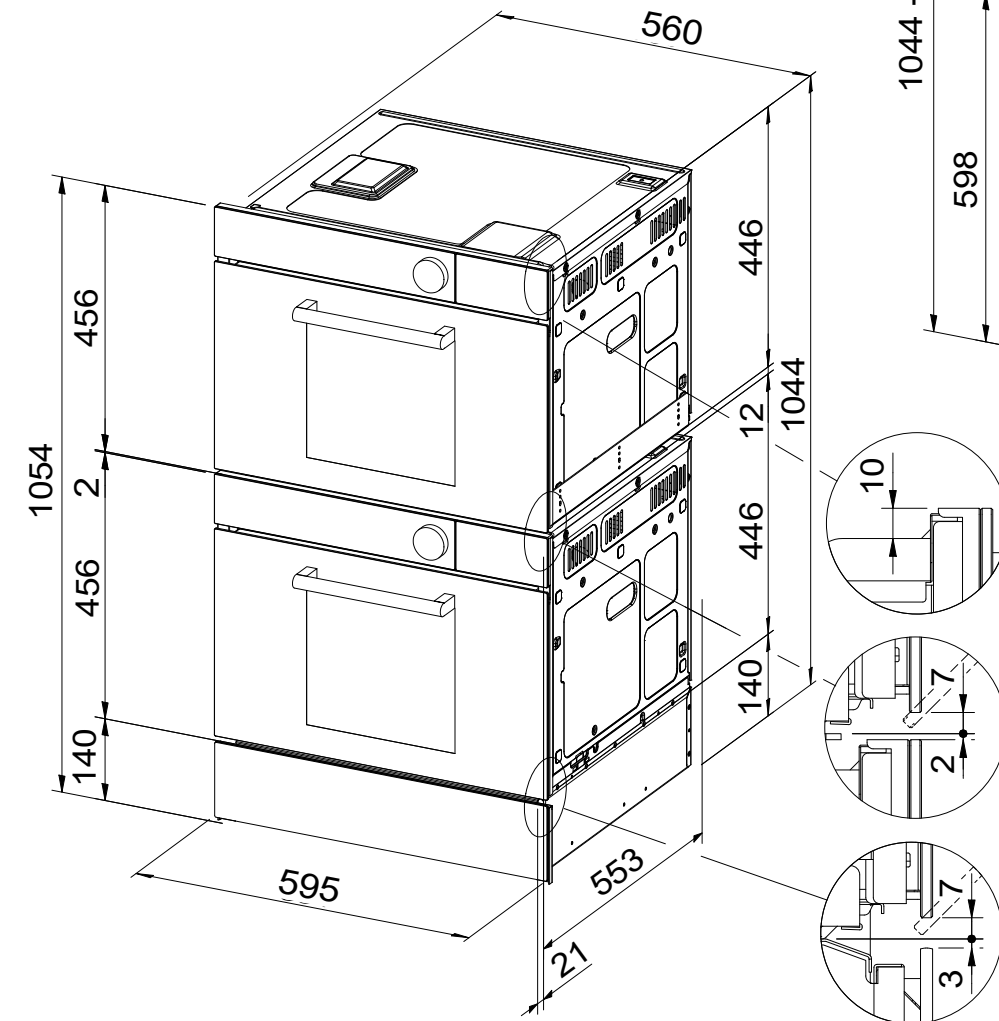
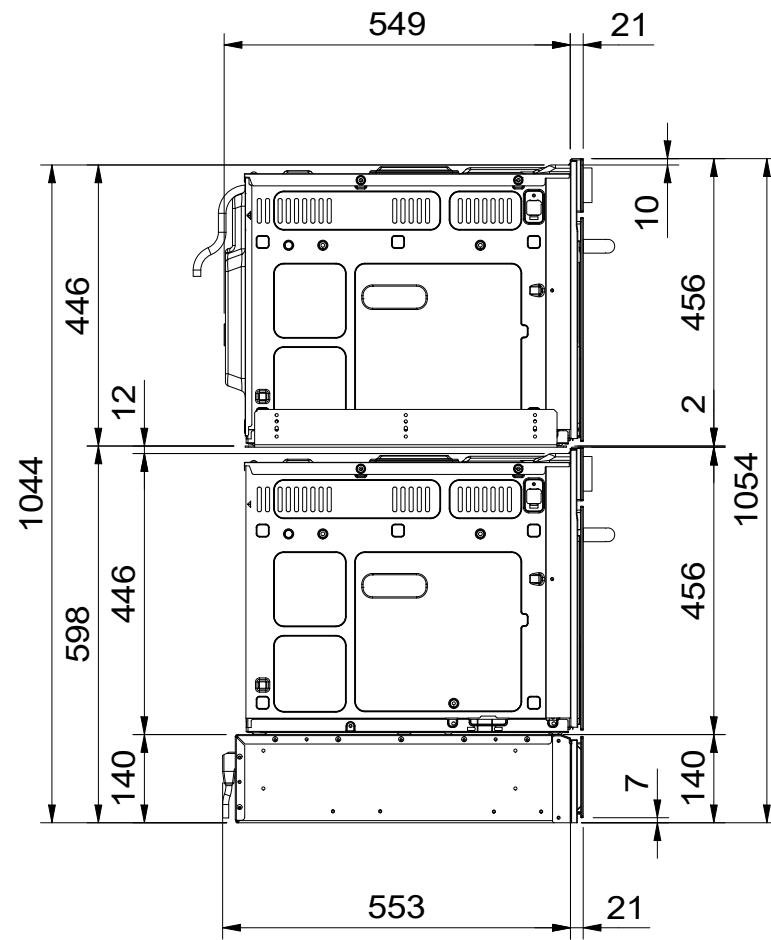
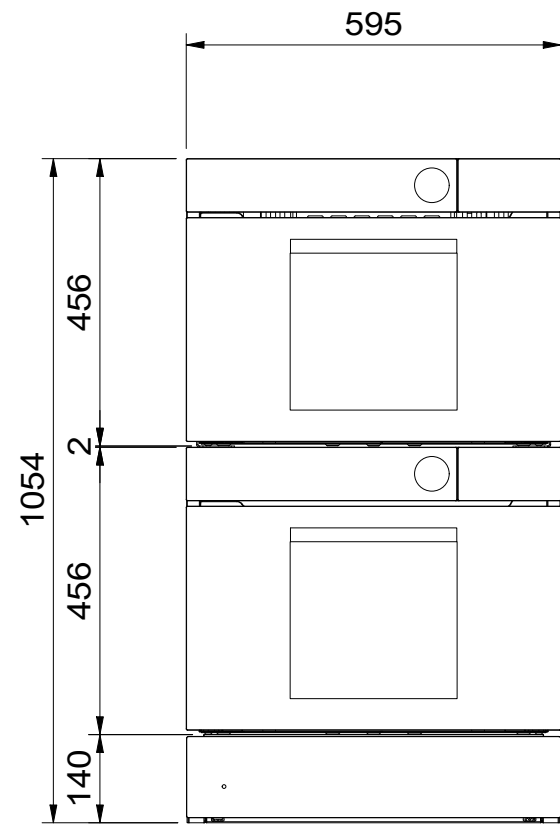
CS100 / CS200: 230V / 16A, Direktanschluss / Direct wiring / Raccordement électrique / Rollegamento elettrico, 1400mm



Für dieses Dokument und den darin dargestellten Gegenstand behalten wir uns alle Rechte vor. Vervielfältigung, Bekanntgabe an Dritte oder Verwendung ohne schriftliche, ohne unsere Zustimmung ist verboten. © Copyright 2005 Suter Inox AG. All rights reserved.

Samsung 2x CS100 / CS200 und WS100 / WS200 - Gerätekombination

-  CS100 / CS200: 230V / 16A, Direktanschluss / Direct wiring / Raccordement électrique / Rollegamento elettrico, 1400mm
-  WS100 / WS200: 230V / 10A, T12, 1500mm



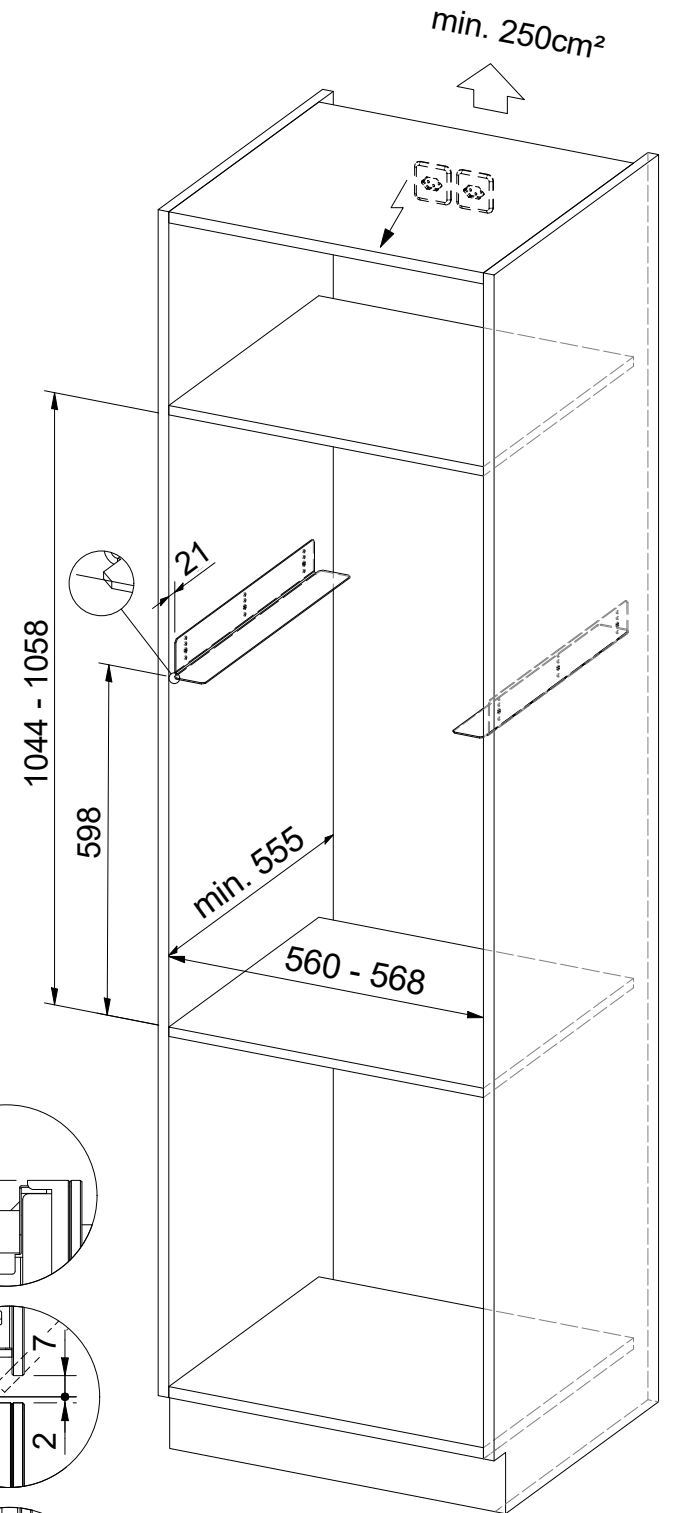
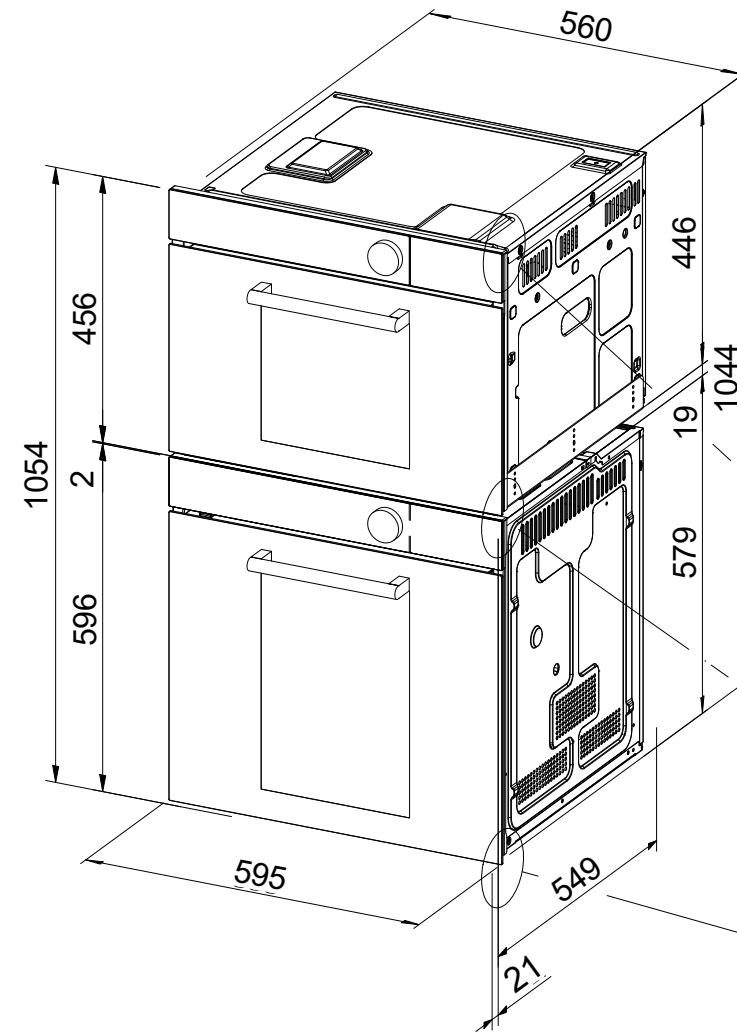
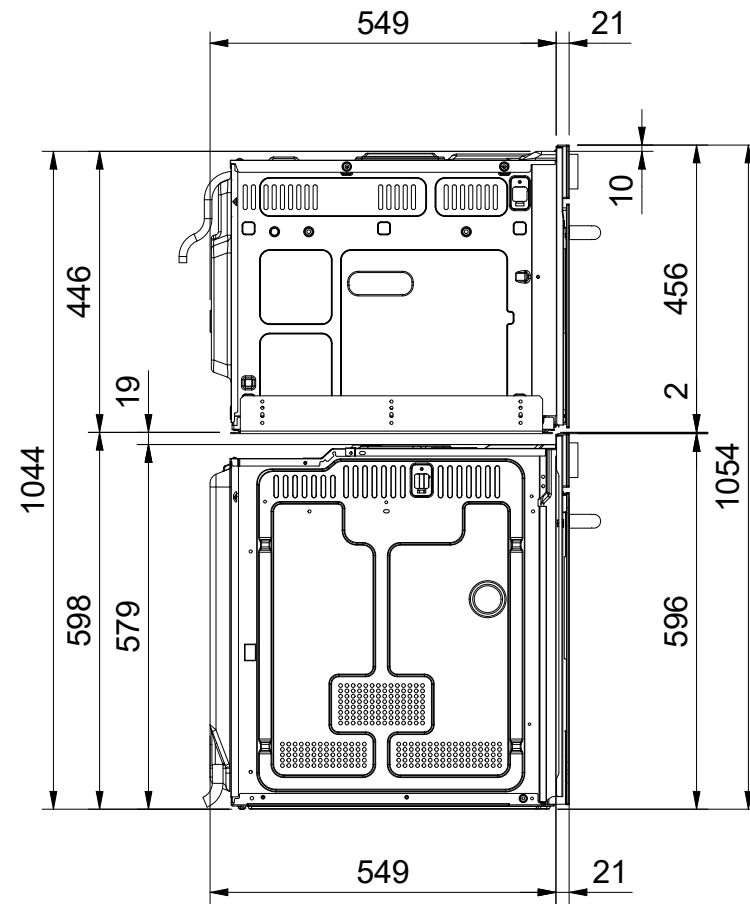
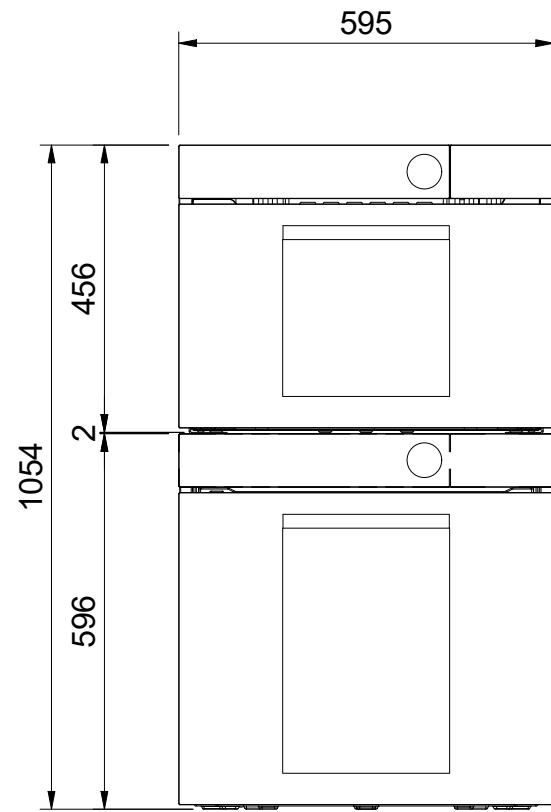
BO110 / BO210 / BO120 / BO220:

230V / 16A, Direktanschluss / Direct wiring / Raccordement électrique / Rollegamento elettrico¹

CS100 / CS200:

230V / 16A, Direktanschluss / Direct wiring / Raccordement électrique / Rollegamento elettrico, 1400mm

¹ Anschlusskabel Bauseits
 Connecting wire on site
 Câble de raccordement fourni par le client
 Cavo di collegamento fornito da parte cliente



Bei Mehrgerätemontage übereinander: Berücksichtigen Sie bei der Planung der Elektroanschlüsse die jeweiligen Gerätespezifikationen.
 Montage de plusieurs appareils l'un sur l'autre: veuillez tenir compte des spécifications de chaque appareil lors de la planification des raccordements électriques.
 Montaggio in colonna di più apparecchi: nella pianificazione degli allacciamenti elettrici, attenersi alle specifiche dei rispettivi apparecchi.

