

Accento A 40/34U

[> Lien web](#)**Type de montage**

Éviers sous pierre

Modèle

A 40/34U

Matériel

Acier inox 18/10

No. d'article

10.104.574.00

Élément inférieur

80 cm

Soupape

3½" TouchFlow

Finition

Lisse

TAR

0.19

Prix en CHF

3'319.- hors TVA

Dimensions d'évier

400x400x175mm

Rayons d'angle

12 mm

Technologie de vidage et de trop-plein

Grille - type S

Plaque de trop-plein
basculante
TouchFlow**Pré-montage du soupape**

Montage de la soupape en usine

Distributeur - option de montage

Libre choix de positionnement

Technologie de vidage et de trop-plein**Bouton de commande y
compris****Prix (au 06.05.26 / TVA non incl.)**

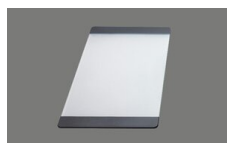
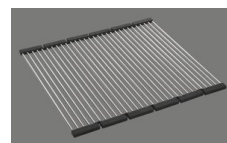
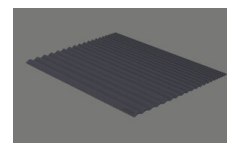
Modèle	Matériel	Soupape	No. d'article	Prix en CHF
Accento A 40/34U	Acier inox 18/10, Lisse	3½" Tipo	10.103.509.00	2'686.- > Weblink
		3½" Tipo	10.104.576.00	2'841.- > Weblink
		3½" Extra plate	10.104.575.00	2'923.- > Weblink
		3½" TouchFlow	10.104.574.00	3'319.- > Weblink

Description du produit

Tous les modèles Accento sont «fait main».

Accessoire

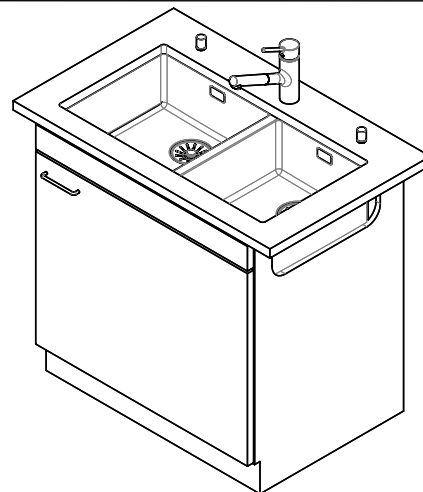
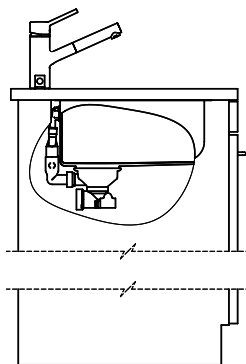
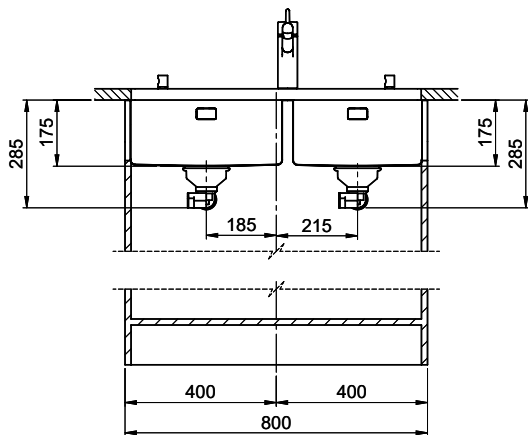
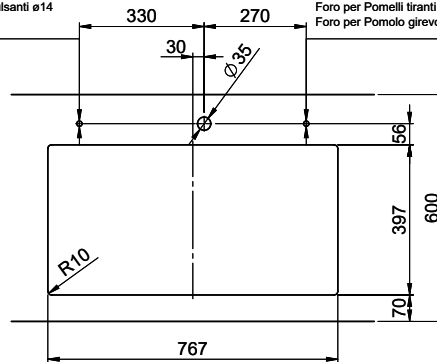
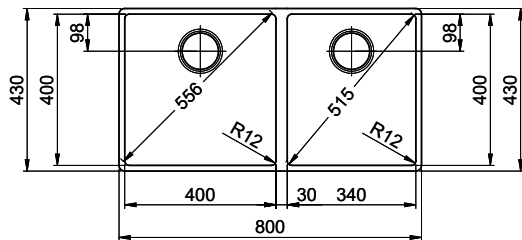
Accessoires en option

> Weblink
40.000.912.00 / CHF
106.-
Panier amovible, percé> Weblink
40.001.289.00 / CHF
106.-
Panier amovible, non
percé> Weblink
40.000.909.00 / CHF
151.-
Planche à découper, en
verre, blanc> Weblink
40.001.277.00 / CHF
151.-
Planche à découper,
synthétique> Weblink
40.001.138.00 / CHF
125.-
Inox Pad> Weblink
40.002.008.00 / CHF 51.-
Maro tapis d'égouttage,
Dark Grey**Pièces détachées**

Retrouvez les références accessoires ici > Weblink

Bohrung für Zug- und Druckknöpfe ø14
 Bohrung für Drehknopf ø25
 Trou pour boutons et Pousoirs de commande ø14
 Trou pour bouton rotatif ø25
 Foro per Pomelli tiranti e Pomelli pulsanti ø14
 Foro per Pomolo girevoli ø25

Bohrung für Zug- und Druckknöpfe ø14
 Bohrung für Drehknopf ø25
 Trou pour boutons et Pousoirs de commande ø14
 Trou pour bouton rotatif ø25
 Foro per Pomelli tiranti e Pomelli pulsanti ø14
 Foro per Pomolo girevoli ø25



Für dieses Dokument sind den entsprechenden Dokumenten beizufügen wie eine alle Rechte vorbehalten. Verwendungs- und Montageanleitung sind zu lesen. © Copyright 2020 Suter Inox AG. Alle Rechte vorbehalten.