

Accento A 40IF/A

[> Lien web](#)

Type de montage
Éviers affleuré / à bords plats

Modèle
A 40IF/A

Matériel
Acier inox 18/10

No. d'article
10.103.607.00

Élément inférieur
45 cm

Soupape
3½" Tipo

Finition
Lisse

Prix en CHF
1'483.- hors TVA

Dimensions d'évier
400x400x175mm

Rayons d'angle
12 mm

Technologie de vidage et de trop-plein



Grille - type S



Trop-plein recouvert

Pré-montage du soupape

Montage de la soupape en usine

Distributeur - option de montage

Libre choix de positionnement

Technologie de vidage et de trop-plein

Bouton de commande y compris

Prix (au 07.04.26 / TVA non incl.)

Modèle	Matériel	Soupape	No. d'article	Prix en CHF
Accento A 40IF/A	Acier inox 18/10, Lisse	3½" Tipo	10.103.607.00	1'483.- > Weblink

Description du produit

Tous les modèles Accento sont « fait main ».

1 Version du produit, 2 Types de montage

Avantage particulier du bord plat IF: il permet un encastrement aussi bien à fleur que par en haut, en appui.

Montage à fleur: Conseil pour le choix du plan de travail

Nous recommandons le montage dans plans de travail en granit, en pierre artificielle (par ex.: Corian ou Varicor) ou en bois massif. Par contre, nous déconseillons la pose dans plans en résine synthétique.

Accessoire

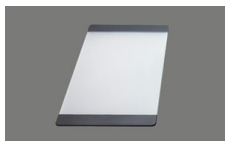
Accessoires en option



> Weblink
40.000.912.00 / CHF
106.-
Panier amovible, percé



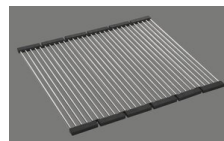
> Weblink
40.001.289.00 / CHF
106.-
Panier amovible, non percé



> Weblink
40.000.909.00 / CHF
151.-
Planche à découper, en verre, blanc



> Weblink
40.001.277.00 / CHF
151.-
Planche à découper, synthétique



> Weblink
40.001.138.00 / CHF
125.-
Inox Pad

Références assorties



> Weblink
40.001.447.00 / CHF
923.-
Suter Merano



> Weblink
40.001.434.00 / CHF
330.-
Distributeur Merano



> Weblink
40.001.023.00 / CHF
347.-
Müllex Boxx 40-R

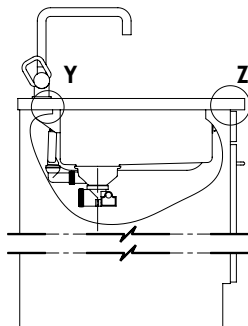
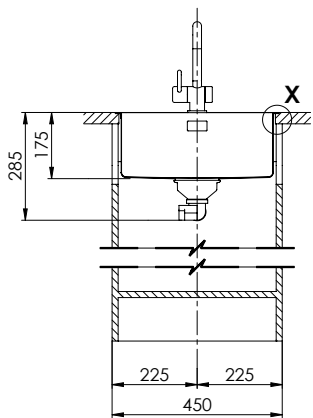
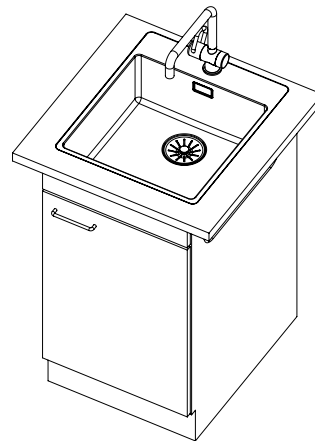
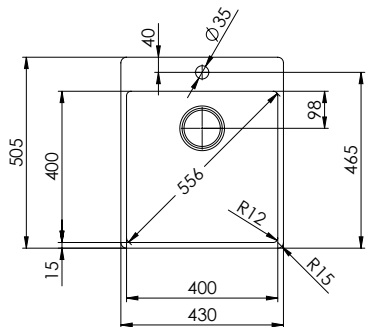
Accentto A 40IF/A

[> Lien web](#)

Pièces détachées

Retrouvez les références accessoires ici [> Weblink](#)

Accento A 40IF/A



Es ist kein Nachverkauf von Ersatzteilen, Ersatzbeschaffungen, von den Herstellern, Vertriebspartnern, Marken-Nachverkäufern
 Dritte oder Verwendung dieser Inhalte, ohne unsere Zustimmung ist verboten. © Copyright 2003 Suter Inox AG. All rights reserved.

