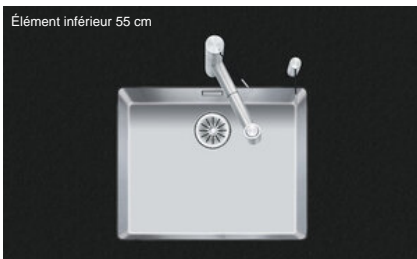


Accento A 50U

> Lien web



Type de montage
Éviers sous pierre

Modèle
A 50U

Matériel
Acier inox 18/10

No. d'article
10.104.564.00

Élément inférieur
55 cm

Soupape
3½" Tipo

Finition
Lisse

Prix en CHF
1'320.- hors TVA

Dimensions d'évier
500x400x175mm

Rayons d'angle
12 mm

Technologie de vidage et de trop-plein



Grille - type S



Plaque de trop-plein basculante

Technologie de vidage et de trop-plein

Prix (au 22.06.26 / TVA non incl.)

Modèle	Matériel	Soupape	No. d'article	Prix en CHF
Accento A 50U	Acier inox 18/10, Lisse	3½" Tipo	10.104.564.00	1'320.- > Weblink

Description du produit

Tous les modèles Accento sont « fait main ».

Accessoire

Accessoires en option



> Weblink
40.001.289.00 / CHF 106.-
Panier amovible, non percé



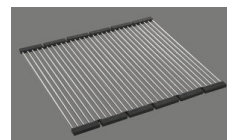
> Weblink
40.000.912.00 / CHF 106.-
Panier amovible, percé



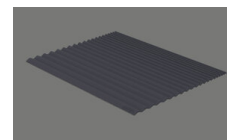
> Weblink
40.000.909.00 / CHF 151.-
Planche à découper, en verre, blanc



> Weblink
40.001.277.00 / CHF 151.-
Planche à découper, synthétique



> Weblink
40.001.138.00 / CHF 125.-
Inox Pad



> Weblink
40.002.008.00 / CHF 51.-
Maro tapis d'égouttage, Dark Grey

Références assorties



> Weblink
40.001.447.00 / CHF 923.-
Suter Merano



> Weblink
40.001.434.00 / CHF 330.-
Distributeur Merano



> Weblink
40.001.024.00 / CHF 427.-
Müllex Boxx 55/60-R Bio

Accento A 50U

[> Lien web](#)

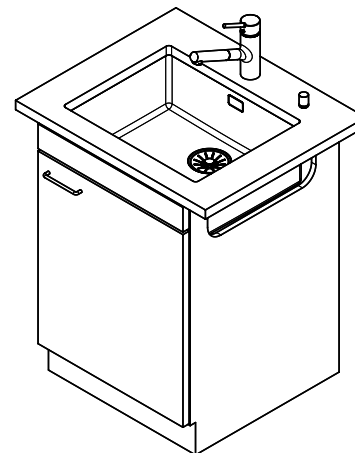
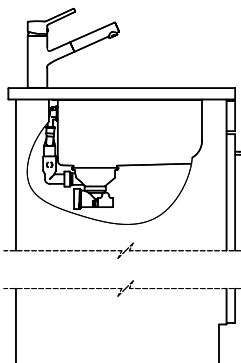
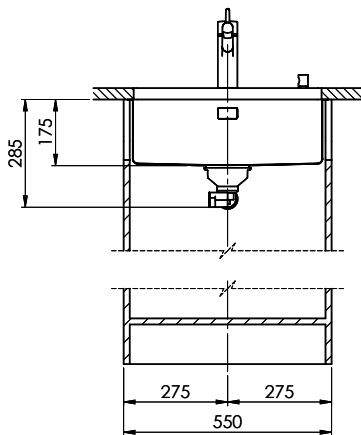
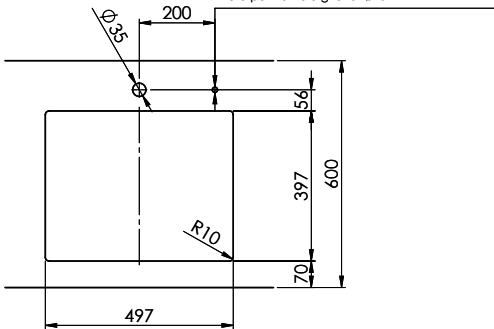
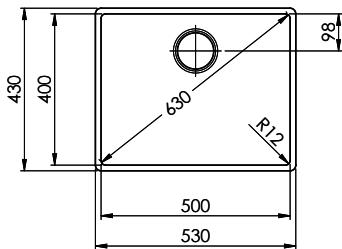
Pièces détachées

Retrouvez les références accessoires ici [> Weblink](#)

Accento A 50U sFlow Typ S

Masse / Ausschnittkontur
 Dimensions / contour de découpe
 Dimensioni / contorno dell'apertura

Bohrung für Zug- und Druckknöpfe ø14
 Bohrung für Drehknopf ø25
 Trou pour boutons et Poussoirs de commande ø14
 Trou pour bouton rotatif ø25
 Foro per Pomelli tiranti e Pomelli pulsanti ø14
 Foro per Pomolo girevoli ø25



Dieses Dokument und alle darin dargestellten Zeichnungen sind die urheberrechtliche Eigentumsrechte der Suter Inox AG. Alle Rechte vorbehalten. Nachdruck, Vervielfältigung und Verbreitung, auch auszugsweise, ist ohne schriftliche Genehmigung der Suter Inox AG. All rights reserved.