

Bouton de commande Advant[> Lien web](#)

Surface
En laiton, chromé
No. d'article
40.000.935.00

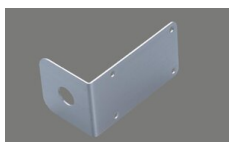
Prix en CHF
27.- hors TVA

Description du produit

Complet, métal massif, avec socle D = ø25mm
Perçage pour bouton D = ø 14

Accessoire

Accessoires en option



> Weblink
40.001.469.00 / CHF 32.-
Equerre de montage de
l'armoire basse pour
bouton ou poussoir de
commande

Pièces détachées

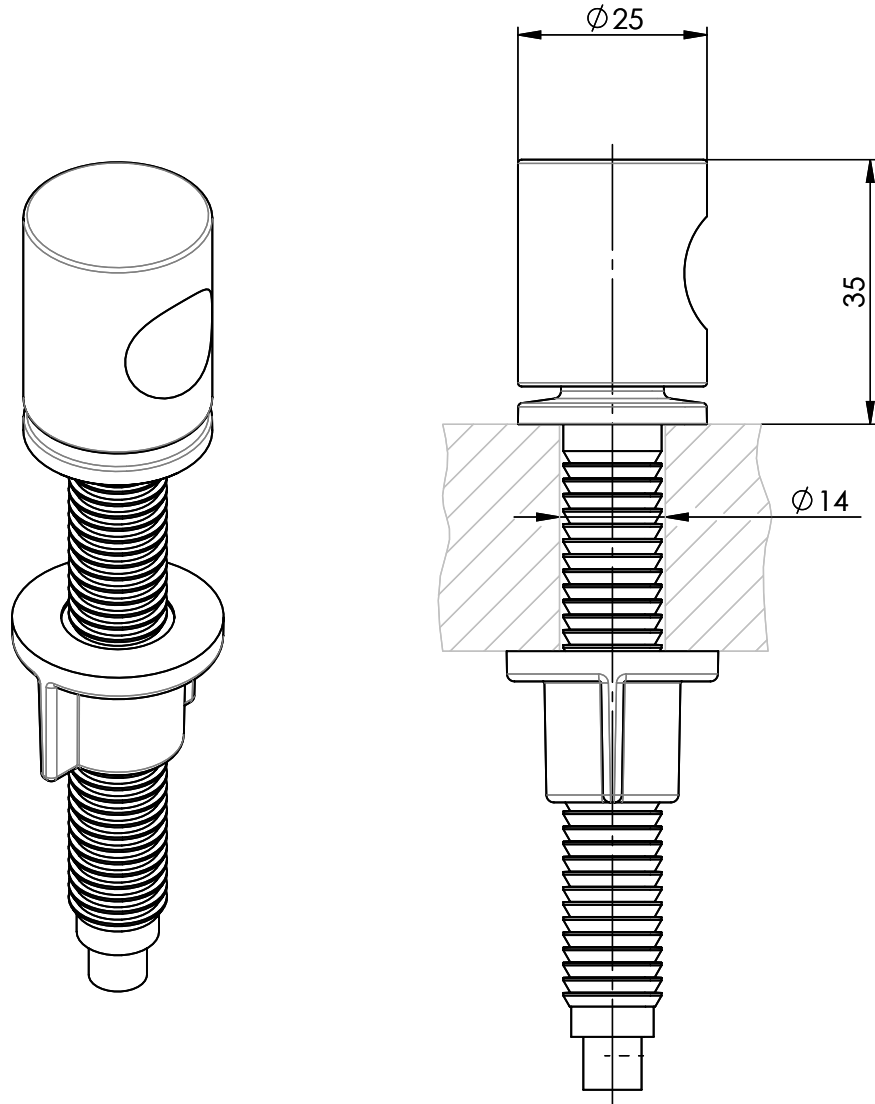
Retrouvez les références accessoires ici > Weblink

Suter Inox AG
 Schachenstrasse 20
 CH-5116 Schinznach-Bad
 Tel. +41 56 463 63 33
 Fax +41 56 463 63 30
 E-Mail: suter@suter.ch

Zugknopf Advant



A
B
C
D
E
F
F



Für dieses Dokument und den darin dargestellten Gegenstand behalten wir uns alle Rechte vor. Vervielfältigung, Bekanntgabe an Dritte oder Verwendung seines Inhalts, ohne unsere Zustimmung ist verboten. © Copyright 2005 Suter Inox AG. All rights reserved.

Artikel Nr.:

Zeichn.Nr.: 13.10-06.1002.00.00

Index 01+

daf

14.11.2006