

## Comfort COM 40U

[> Lien web](#)**Type de montage**

Éviers sous pierre

**Modèle**  
COM 40U**Matériel**  
Acier inox 18/10**No. d'article**  
10.103.273.00**Élément inférieur**

45 cm

**Soupape**  
3½" Tipo**Finition**  
Lisse**Prix en CHF**  
724.- hors TVA**Dimensions d'évier**  
400x420x175mm**Rayons d'angle**  
50 mm**Technologie de vidage et de trop-plein**

Grille - type S



Trop-plein recouvert

**Pré-montage du soupape**

Montage de la soupape en usine

**Distributeur - option de montage**

Libre choix de positionnement

**Technologie de vidage et de trop-plein****Bouton de commande y compris****Prix (au 21.06.26 / TVA non incl.)**

Modèle	Matériel	Soupape	No. d'article	Prix en CHF
Comfort COM 40U	Acier inox 18/10, Lisse	3½" Tipo	10.103.273.00	724.- > Weblink
		3½" Extra plate	10.103.272.00	765.- > Weblink

**Accessoire**

## Accessoires en option



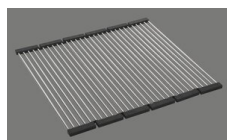
> Weblink  
40.000.914.00 / CHF  
106.-  
Panier amovible, percé



> Weblink  
40.001.290.00 / CHF  
106.-  
Panier amovible, non percé



> Weblink  
40.000.915.00 / CHF  
151.-  
Planche à découper, en verre, blanc



> Weblink  
40.001.138.00 / CHF  
125.-  
Inox Pad



> Weblink  
40.001.147.00 / CHF  
151.-  
Planche à découper, en bois

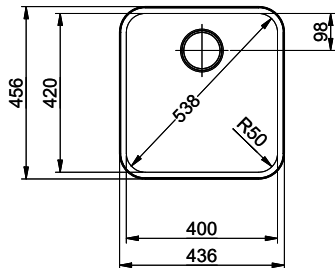
**Références assorties**

> Weblink  
40.001.314.00 / CHF  
155.-  
Distributeur Nano

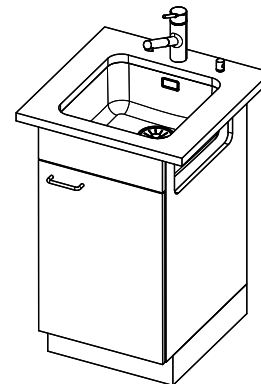
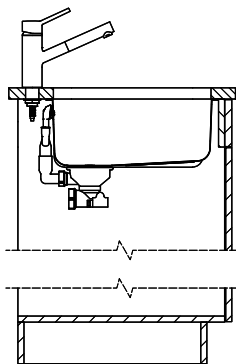
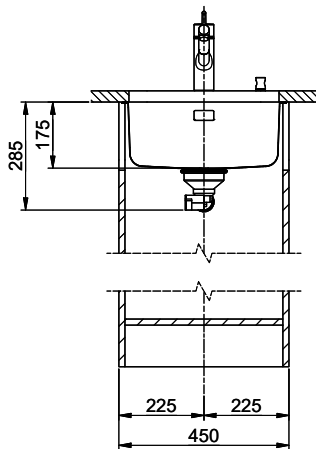
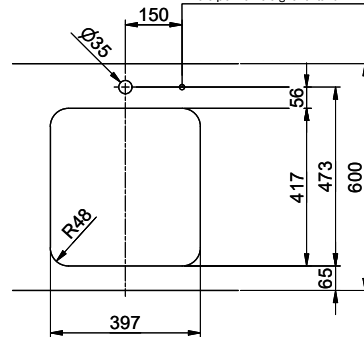


> Weblink  
40.001.023.00 / CHF  
347.-  
Müllex Boxx 40-R

**Pièces détachées**Retrouvez les références accessoires ici > [Weblink](#)



Bohrung für Zug- und Druckknöpfe Ø14  
 Bohrung für Drehknopf Ø25  
 Trou pour boutons et Poussoirs de commande Ø14  
 Trou pour bouton rotatif Ø25  
 Foro per Pomelli frontali e Pomelli pulsanti Ø14  
 Foro per Pomello girevoli Ø25



Für dieses Dokument sind die darin dargestellten Gegenstände als Waren mit einer Beschriftung: Verweildauer, Behältergröße an  
 Differenz-Verweildauer gekennzeichnet, ohne unsere Zustimmung ist verboten. © Copyright 2009 Suter Inox AG/All rights reserved.