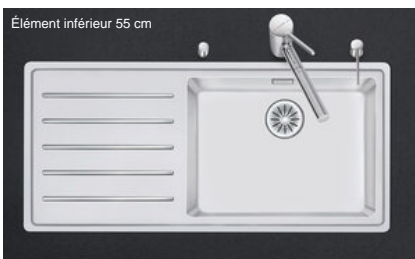


Daneo DAN 100-50IF

> Lien web



**Type de montage**  
Éviers affleuré / à bords plats

**Modèle**  
DAN 100-50IF

**Matériel**  
Acier inox 18/10

**No. d'article**  
10.103.589.00

**Élément inférieur**  
55 cm

**Soupape**  
3½" Extra plate

**Finition**  
Brossé

**Prix en CHF**  
2'086.- hors TVA

**Dimensions d'évier**  
500x400x188mm

**Rayons d'angle**  
22 mm

**Égouttoir**  
Gauche

Technologie de vidage et de trop-plein



Grille - type S



Plaque de trop-plein basculante

Pré-montage du soupape

Montage de la soupape en usine

Distributeur - option de montage

Libre choix de positionnement

Technologie de vidage et de trop-plein

Bouton de commande y



Advant

Prix (au 21.06.26 / TVA non incl.)

Modèle	Matériel	Soupape	Égouttoir	No. d'article	Prix en CHF	
Daneo DAN 100-50IF	Acier inox 18/10, Brossé	3½" Tipo	Gauche	10.103.590.00	2'045.-	> Weblink
		3½" Tipo	Droite	10.103.593.00	2'045.-	> Weblink
		3½" Extra plate	Gauche	10.103.589.00	2'086.-	> Weblink
		3½" Extra plate	Droite	10.103.592.00	2'086.-	> Weblink
		3½" TouchFlow	Gauche	10.103.588.00	2'284.-	> Weblink
		3½" TouchFlow	Droite	10.103.591.00	2'284.-	> Weblink

Description du produit

1 Version du produit, 2 Types de montage

Avantage particulier du bord plat IF: il permet un encastrement aussi bien à fleur que par en haut, en appui.

Montage à fleur: Conseil pour le choix du plan de travail

Nous recommandons le montage dans plans de travail en céramique, en granite, en pierre artificielle (par ex.: Corian ou Varicor) ou en bois massif. Nous déconseillons le montage sur des panneaux de particules enduits.

Accessoire

Accessoires en option



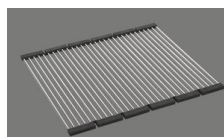
> Weblink  
40.000.912.00 / CHF  
106.-  
Panier amovible, percé



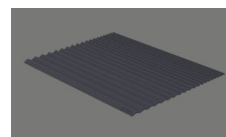
> Weblink  
40.001.289.00 / CHF  
106.-  
Panier amovible, non percé



> Weblink  
40.000.909.00 / CHF  
151.-  
Planche à découper, en verre, blanc



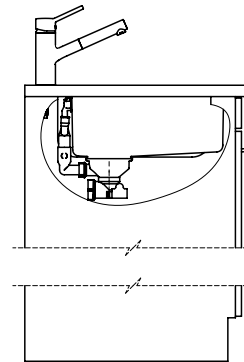
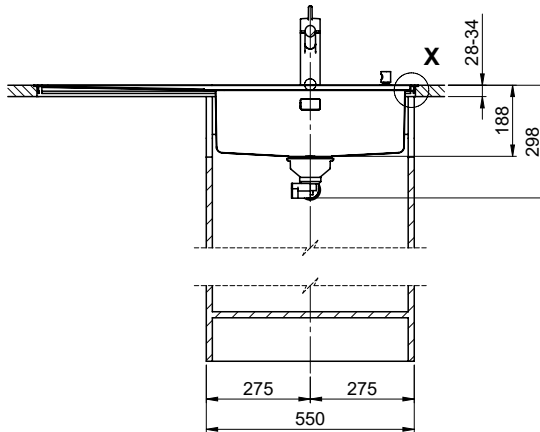
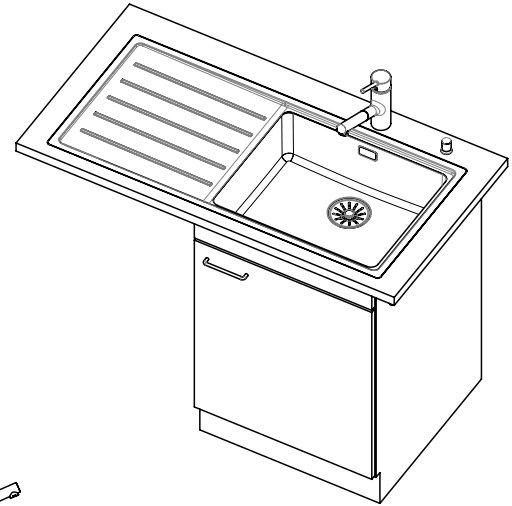
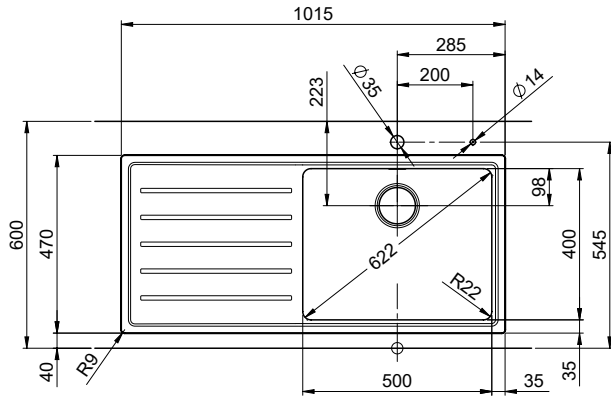
> Weblink  
40.001.140.00 / CHF  
125.-  
Inox Pad



> Weblink  
40.002.008.00 / CHF 51.-  
Maro tapis d'égouttage, Dark Grey

Pièces détachées

Retrouvez les références accessoires ici > Weblink



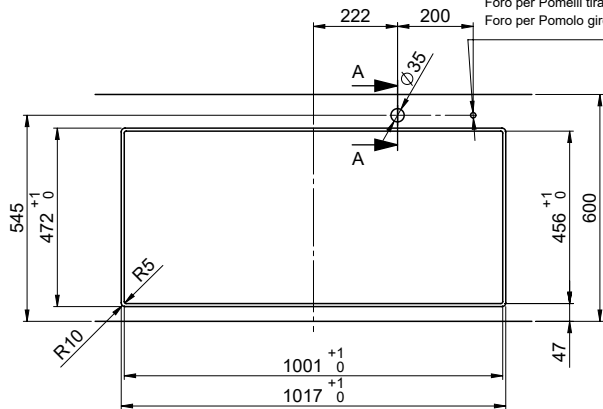
Für dieses Dokument und den darin abgezeichneten Gegenstand behalten wir uns alle Rechte vor. Verwendung, Belassung an  
 Dritte oder Vervielfältigung ohne unsere schriftliche Zustimmung ist verboten. © Copyright 2020 Suter Inox AG. Alle Rechte vorbehalten.

Daneo DAN 100-50IF sFlow Typ S, Tropfteil links  
 Daneo DAN 100-50IF sFlow Typ S, égouttoir à gauche  
 Daneo DAN 100-50IF sFlow Typ S, scolatoio a sinistra

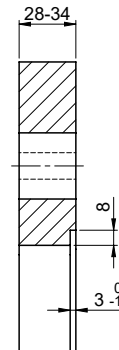
Bohrung für Zug- und Druckknöpfe ø14  
 Bohrung für Drehknopf ø25

Trou pour boutons et Pousoirs de commande ø14  
 Trou pour bouton rotatif ø25

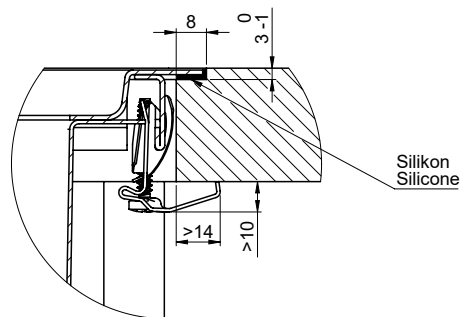
Foro per Pomelli tiranti e Pomelli pulsanti ø14  
 Foro per Pomolo girevoli ø25



A-A (1 : 2)



X (1:1)



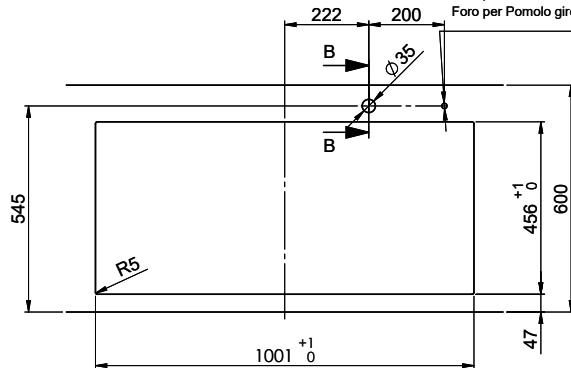
Vom flächenbündigen Einbau in beschichteten Spanplatten raten wir ab.  
 Nous vous déconseillons le montage à fleur sur des panneaux de particules enduits.  
 Sconsigliamo il montaggio a filo top in pannelli di truciolato laminato.

Daneo DAN 100-50IF sFlow Typ S, Tropfteil links  
 Daneo DAN 100-50IF sFlow Typ S, égouttoir à gauche  
 Daneo DAN 100-50IF sFlow Typ S, scololetto a sinistra

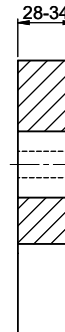
Bohrung für Zug- und Druckknöpfe  $\varnothing 14$   
 Bohrung für Drehknopf  $\varnothing 25$

Trou pour boutons et Pousoirs de commande  $\varnothing 14$   
 Trou pour bouton rotatif  $\varnothing 25$

Foro per Pomelli tiranti e Pomelli pulsanti  $\varnothing 14$   
 Foro per Pomolo girevoli  $\varnothing 25$



B-B (1 : 2)



X (1:1)

