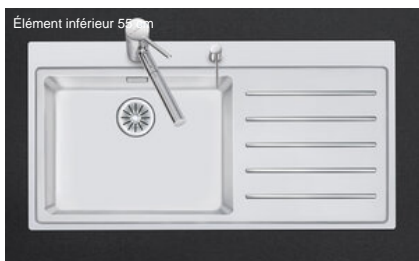


Daneo DAN 100-50IF/A

> Lien web



**Type de montage**  
Éviers affleuré / à bords plats

**Modèle**  
DAN 100-50IF/A

**Matériel**  
Acier inox 18/10

**No. d'article**  
10.103.552.00

**Élément inférieur**  
55 cm

**Soupape**  
3½" Tipo

**Finition**  
Brossé

**Prix en CHF**  
2'244.- hors TVA

**Dimensions d'évier**  
500x400x188mm

**Rayons d'angle**  
22 mm

**Égouttoir**  
Droite

Technologie de vidage et de trop-plein



Grille - type S



Plaque de trop-plein basculante

Pré-montage du soupape

Montage de la soupape en usine

Distributeur - option de montage

Tous les modèles

Technologie de vidage et de trop-plein

Bouton de commande y compris

Prix (au 06.05.26 / TVA non incl.)

Modèle	Matériel	Soupape	Égouttoir	No. d'article	Prix en CHF
Daneo DAN 100-50IF/A	Acier inox 18/10, Brossé	3½" Tipo	Gauche	10.103.551.00	2'244.- > Weblink
		3½" Tipo	Droite	10.103.552.00	2'244.- > Weblink
		3½" TouchFlow	Gauche	10.103.550.00	2'483.- > Weblink
		3½" TouchFlow	Droite	10.103.553.00	2'483.- > Weblink

Description du produit

1 Version du produit, 2 Types de montage

Avantage particulier du bord plat IF: il permet un encastrement aussi bien à fleur que par en haut, en appui.

Montage à fleur: Conseil pour le choix du plan de travail

Nous recommandons le montage dans plans de travail en céramique, en granite, en pierre artificielle (par ex.: Corian ou Varicor) ou en bois massif. Nous déconseillons le montage sur des panneaux de particules enduits.

Accessoire

Accessoires en option



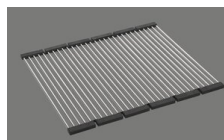
> Weblink  
40.000.912.00 / CHF 106.-  
Panier amovible, percé



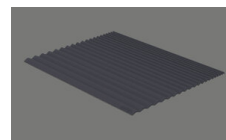
> Weblink  
40.001.289.00 / CHF 106.-  
Panier amovible, non percé



> Weblink  
40.000.909.00 / CHF 151.-  
Planche à découper, en verre, blanc



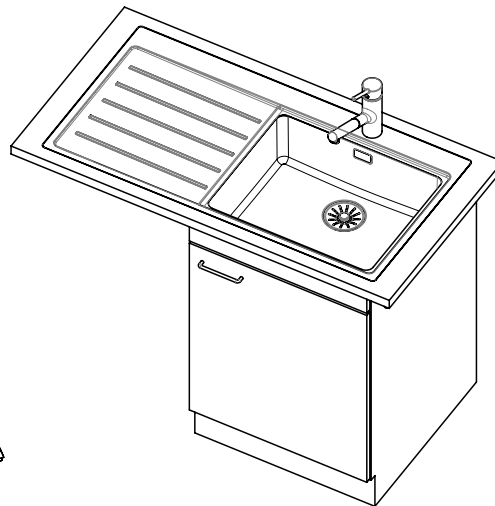
> Weblink  
40.001.140.00 / CHF 125.-  
Innox Pad



> Weblink  
40.002.008.00 / CHF 51.-  
Maro tapis d'égouttage, Dark Grey

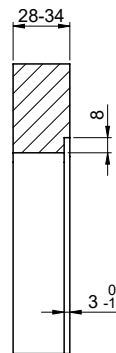
Pièces détachées

Retrouvez les références accessoires ici > Weblink

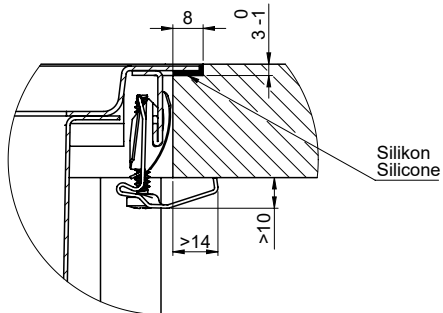




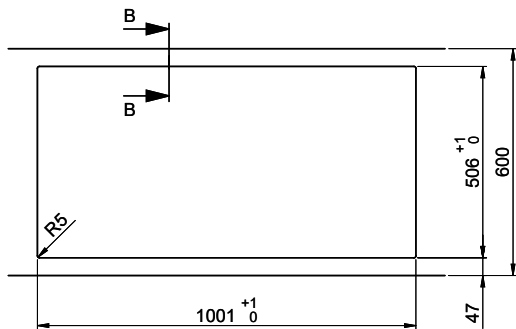
A-A (1 : 2)



X (1:1)



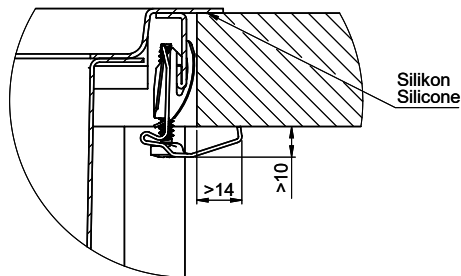
Vom flächenbündigen Einbau in beschichteten Spanplatten raten wir ab.  
 Nous vous déconseillons le montage à fleur sur des panneaux de particules enduits.  
 Sconsigliamo il montaggio a filo top in pannelli di truciolato laminato.



B-B (1 : 2)



X (1:1)



Für dieses Dokument und den darin dargestellten Gegenstand behalten wir uns alle Rechte vor. Vervielfältigung, Verbreitung, Weitergabe, Verbreitung und die Weiterentwicklung sowie die Weiterentwicklung ist ausdrücklich untersagt. © Copyright 2020 Suter Inox AG. Alle Rechte vorbehalten.