

Daneo DAN 100-55IF
[> Lien web](#)


Type de montage
Éviers affleuré / à bords plats

Modèle
DAN 100-55IF

Matériel
Acier inox 18/10

No. d'article
10.103.974.00

Élément inférieur
60 cm

Soupape
3½" TouchFlow

Finition
Brossé

TAR
0.19

Prix en CHF
2'396.- hors TVA

Dimensions d'évier
550x400x188mm

Rayons d'angle
22 mm

Égouttoir
Gauche

Technologie de vidage et de trop-plein


Grille - type S



Plaque de trop-plein basculante TouchFlow

Pré-montage du soupape

Montage de la soupape en usine

Distributeur - option de montage

Libre choix de positionnement

Technologie de vidage et de trop-plein
Bouton de commande y compris
Prix (au 22.06.26 / TVA non incl.)

Modèle	Matériel	Soupape	Égouttoir	No. d'article	Prix en CHF
Daneo DAN 100-55IF	Acier inox 18/10, Brossé	3½" Tipo	Gauche	10.103.976.00	2'157.- > Weblink
		3½" Tipo	Droite	10.103.977.00	2'157.- > Weblink
		3½" Extra plate	Gauche	10.103.985.00	2'198.- > Weblink
		3½" Extra plate	Droite	10.103.986.00	2'198.- > Weblink
		3½" TouchFlow	Gauche	10.103.974.00	2'396.- > Weblink
		3½" TouchFlow	Droite	10.103.975.00	2'396.- > Weblink

Description du produit
1 Version du produit, 2 Types de montage

Avantage particulier du bord plat IF: il permet un encastrement aussi bien à fleur que par en haut, en appui.

Montage à fleur: Conseil pour le choix du plan de travail

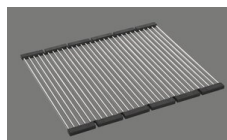
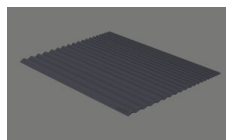
Nous recommandons le montage dans plans de travail en céramique, en granite, en pierre artificielle (par ex.: Corian ou Varicor) ou en bois massif. Nous déconseillons le montage sur des panneaux de particules enduits.

Accessoire

Accessoires en option


 > Weblink
40.000.912.00 / CHF 106.-
Panier amovible, percé

 > Weblink
40.001.289.00 / CHF 106.-
Panier amovible, non percé

 > Weblink
40.000.909.00 / CHF 151.-
Planche à découper, en verre, blanc

 > Weblink
40.001.140.00 / CHF 125.-
Inox Pad

 > Weblink
40.002.008.00 / CHF 51.-
Maro tapis d'égouttage, Dark Grey

Daneo DAN 100-55IF

[> Lien web](#)

Pièces détachées

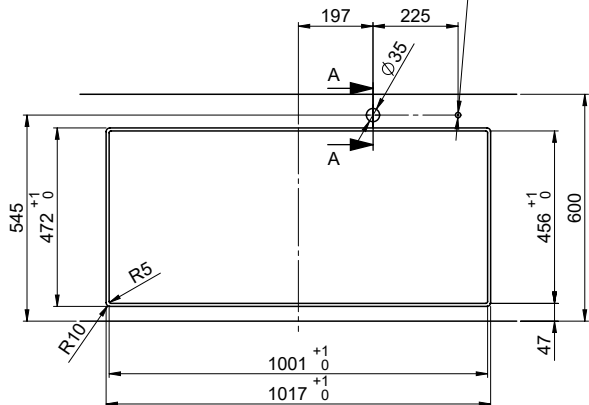
Retrouvez les références accessoires ici [> Weblink](#)

Daneo DAN 100-55IF sFlow Typ S, Tropfteil links
 Daneo DAN 100-55IF sFlow Typ S, égouttoir à gauche
 Daneo DAN 100-55IF sFlow Typ S, scolatoio a sinistra

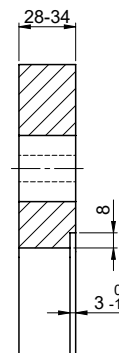
Bohrung für Zug- und Druckknöpfe ø14
 Bohrung für Drehknopf ø25

Trou pour boutons et Pousoirs de commande ø14
 Trou pour bouton rotatif ø25

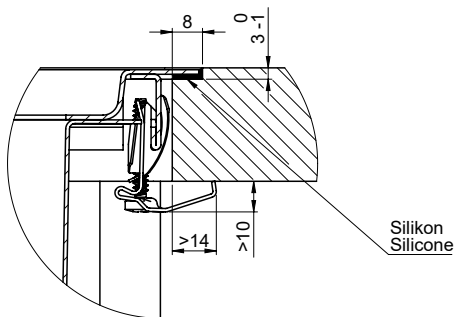
Foro per Pomelli tiranti e Pomelli pulsanti ø14
 Foro per Pomolo girevoli ø25



A-A (1 : 2)



X (1:1)



Vom flächenbündigen Einbau in beschichteten Spanplatten raten wir ab.
 Nous vous déconseillons le montage à fleur sur des panneaux de particules enduits.
 Sconsigliamo il montaggio a filo top in pannelli di truciolato laminato.

Daneo DAN 100-55IF sFlow Typ S, Tropfteil links
 Daneo DAN 100-55IF sFlow Typ S, égouttoir à gauche
 Daneo DAN 100-55IF sFlow Typ S, scolatoio a sinistra

Bohrung für Zug- und Druckknöpfe ø14
 Bohrung für Drehknopf ø25

Trou pour boutons et Pousoirs de commande ø14
 Trou pour bouton rotatif ø25

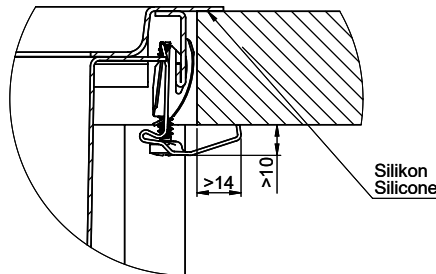
Foro per Pomelli tiranti e Pomelli pulsanti ø14
 Foro per Pomolo girevoli ø25



B-B (1 : 2)



X (1:1)



Für diese Dokumente und den darin dargestellten Gegenstand behalten wir uns alle Rechte vor. Verwendbar ist das Bildmaterial nur für den privaten Gebrauch. Die Weitergabe oder die Herstellung von Kopien ohne schriftliche Zustimmung ist verboten. © Copyright 2024 Suter Inox AG. Alle Rechte vorbehalten.