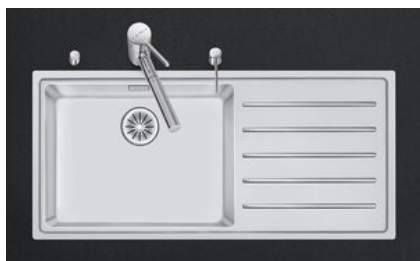


Daneo DAN 100-55IF
[> Lien web](#)


Type de montage
Éviers affleuré / à bords plats

Modèle
DAN 100-55IF

Matériel
Acier inox 18/10

No. d'article
10.103.986.00

Élément inférieur
60 cm

Soupape
3½" Extra plate

Finition
Brossé

Prix en CHF
2'198.- hors TVA

Dimensions d'évier
550x400x188mm

Rayons d'angle
22 mm

Égouttoir
Droite

Technologie de vidage et de trop-plein


Grille - type S



Plaque de trop-plein basculante

Pré-montage du soupape

Montage de la soupape en usine

Distributeur - option de montage

Libre choix de positionnement

Technologie de vidage et de trop-plein
Bouton de commande y


Advant

Prix (au 06.05.26 / TVA non incl.)

| Modèle | Matériel | Soupape | Égouttoir | No. d'article | Prix en CHF | |
|--------------------|--------------------------|-----------------|-----------|---------------|-------------|-----------|
| Daneo DAN 100-55IF | Acier inox 18/10, Brossé | 3½" Tipo | Gauche | 10.103.976.00 | 2'157.- | > Weblink |
| | | 3½" Tipo | Droite | 10.103.977.00 | 2'157.- | > Weblink |
| | | 3½" Extra plate | Gauche | 10.103.985.00 | 2'198.- | > Weblink |
| | | 3½" Extra plate | Droite | 10.103.986.00 | 2'198.- | > Weblink |
| | | 3½" TouchFlow | Gauche | 10.103.974.00 | 2'396.- | > Weblink |
| | | 3½" TouchFlow | Droite | 10.103.975.00 | 2'396.- | > Weblink |

Description du produit
1 Version du produit, 2 Types de montage

Avantage particulier du bord plat IF: il permet un encastrement aussi bien à fleur que par en haut, en appui.

Montage à fleur: Conseil pour le choix du plan de travail

Nous recommandons le montage dans plans de travail en céramique, en granite, en pierre artificielle (par ex.: Corian ou Varicor) ou en bois massif. Nous déconseillons le montage sur des panneaux de particules enduits.

Accessoire

Accessoires en option



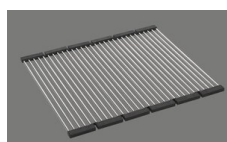
> Weblink
40.000.912.00 / CHF 106.-
Panier amovible, percé



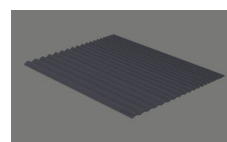
> Weblink
40.001.289.00 / CHF 106.-
Panier amovible, non percé



> Weblink
40.000.909.00 / CHF 151.-
Planche à découper, en verre, blanc



> Weblink
40.001.140.00 / CHF 125.-
Inox Pad



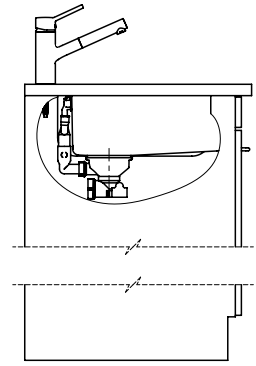
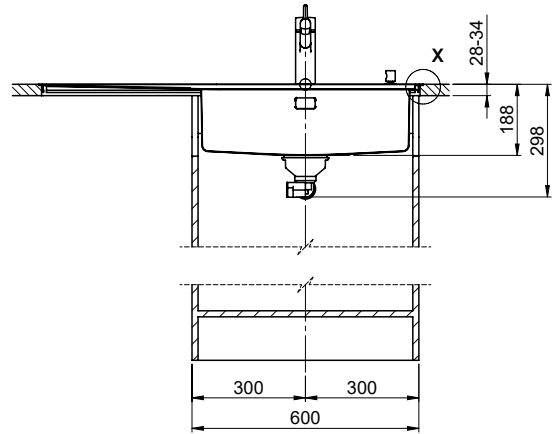
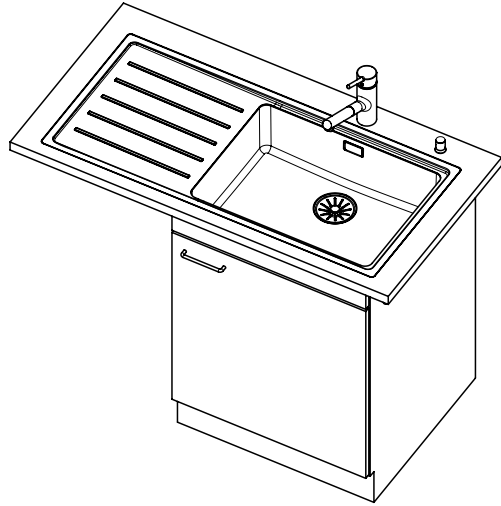
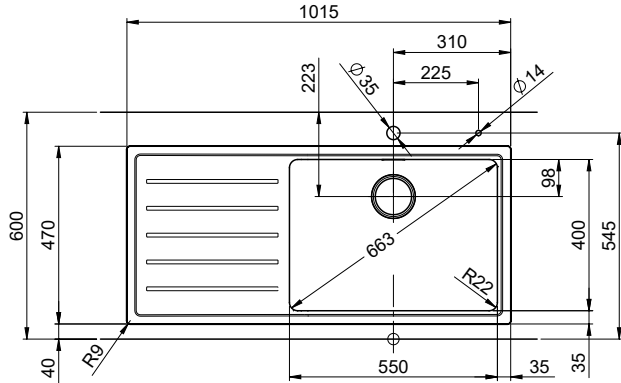
> Weblink
40.002.008.00 / CHF 51.-
Maro tapis d'égouttage, Dark Grey

Daneo DAN 100-55IF

[> Lien web](#)

Pièces détachées

Retrouvez les références accessoires ici [> Weblink](#)



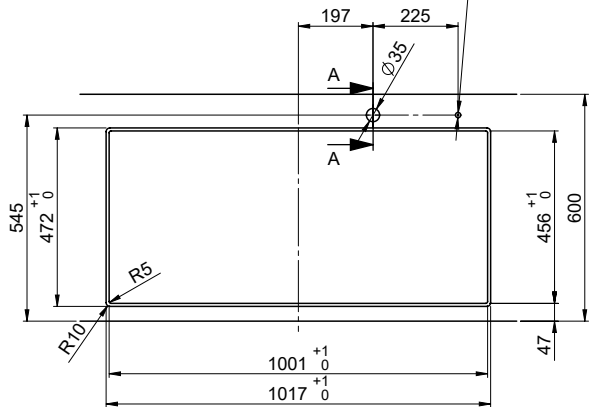
Für dieses Dokument und den darin abgezeichneten Gegenstand behalten wir uns alle Rechte vor. Verantwortliche Zeichnung ist die
 Entwurfs-Verordnung sowie. Vorlage einer schriftlichen Zustimmung der Redaktion. © Copyright 2020 Suter Inox AG. All rights reserved.

Daneo DAN 100-55IF sFlow Typ S, Tropfteil links
 Daneo DAN 100-55IF sFlow Typ S, égouttoir à gauche
 Daneo DAN 100-55IF sFlow Typ S, scolatoio a sinistra

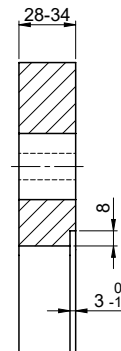
Bohrung für Zug- und Druckknöpfe ø14
 Bohrung für Drehknopf ø25

Trou pour boutons et Pousoirs de commande ø14
 Trou pour bouton rotatif ø25

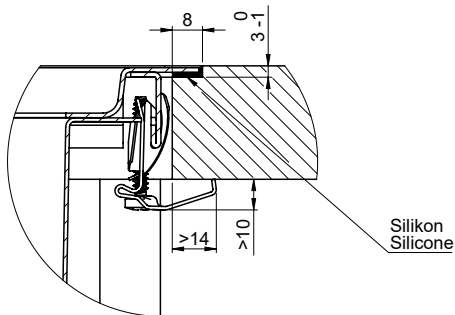
Foro per Pomelli tiranti e Pomelli pulsanti ø14
 Foro per Pomolo girevoli ø25



A-A (1 : 2)



X (1:1)



Vom flächenbündigen Einbau in beschichteten Spanplatten raten wir ab.
 Nous vous déconseillons le montage à fleur sur des panneaux de particules enduits.
 Sconsigliamo il montaggio a filo top in pannelli di truciolato laminato.

Daneo DAN 100-55IF sFlow Typ S, Tropfteil links
 Daneo DAN 100-55IF sFlow Typ S, égouttoir à gauche
 Daneo DAN 100-55IF sFlow Typ S, scolatoio a sinistra

Bohrung für Zug- und Druckknöpfe ø14
 Bohrung für Drehknopf ø25

Trou pour boutons et Pousoirs de commande ø14
 Trou pour bouton rotatif ø25

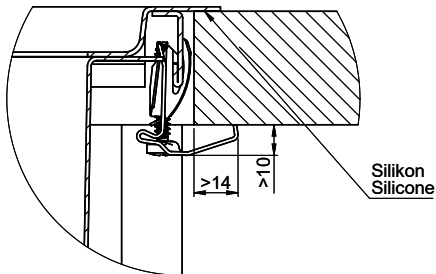
Foro per Pomelli tiranti e Pomelli pulsanti ø14
 Foro per Pomolo girevoli ø25



B-B (1 : 2)



X (1:1)



Für diese Dokumente und den darin dargestellten Gegenstand behalten wir uns alle Rechte vor. Verwendbar ist das Bildmaterial nur für den privaten Gebrauch. Die Weitergabe oder die Verwertung ohne unsere schriftliche Zustimmung ist verboten. © Copyright 2024 Suter Inox AG. Alle Rechte vorbehalten.