

Daneo DAN 110-50IF

> Lien web



Type de montage
Éviers affleuré / à bords plats

Modèle
DAN 110-50IF

Matériel
Acier inox 18/10

No. d'article
10.103.962.00

Élément inférieur
55 cm

Soupape
3½" TouchFlow

Finition
Brossé

TAR
0.19

Prix en CHF
2'356.- hors TVA

Dimensions d'évier
500x400x190mm

Rayons d'angle
22 mm

Égouttoir
Gauche

Technologie de vidage et de trop-plein



Grille - type S



Plaque de trop-plein basculante TouchFlow

Pré-montage du soupape

Montage de la soupape en usine

Distributeur - option de montage

Libre choix de positionnement

Technologie de vidage et de trop-plein

Bouton de commande y compris

Prix (au 21.06.26 / TVA non incl.)

Modèle	Matériel	Soupape	Égouttoir	No. d'article	Prix en CHF
Daneo DAN 110-50IF	Acier inox 18/10, Brossé	3½" Tipo	Gauche	10.103.964.00	2'117.- > Weblink
		3½" Tipo	Droite	10.103.965.00	2'117.- > Weblink
		3½" Extra plate	Gauche	10.103.981.00	2'158.- > Weblink
		3½" Extra plate	Droite	10.103.982.00	2'158.- > Weblink
		3½" TouchFlow	Gauche	10.103.962.00	2'356.- > Weblink
		3½" TouchFlow	Droite	10.103.963.00	2'356.- > Weblink

Description du produit

1 Version du produit, 2 Types de montage

Avantage particulier du bord plat IF: il permet un encastrement aussi bien à fleur que par en haut, en appui.

Montage à fleur: Conseil pour le choix du plan de travail

Nous recommandons le montage dans plans de travail en céramique, en granite, en pierre artificielle (par ex.: Corian ou Varicor) ou en bois massif. Nous déconseillons le montage sur des panneaux de particules enduits.

Accessoire

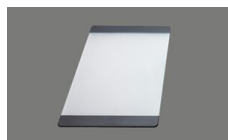
Accessoires en option



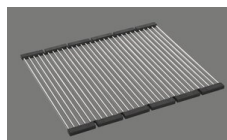
> Weblink
40.000.912.00 / CHF 106.-
Panier amovible, percé



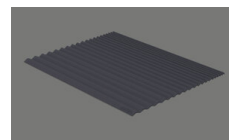
> Weblink
40.001.289.00 / CHF 106.-
Panier amovible, non percé



> Weblink
40.000.909.00 / CHF 151.-
Planche à découper, en verre, blanc



> Weblink
40.001.140.00 / CHF 125.-
Inox Pad



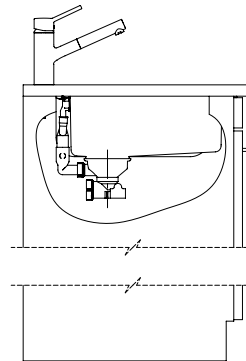
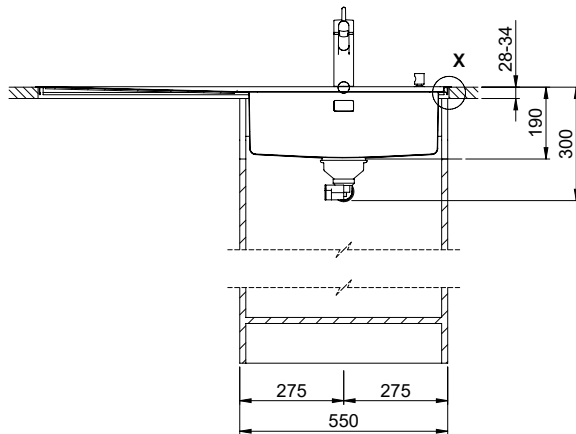
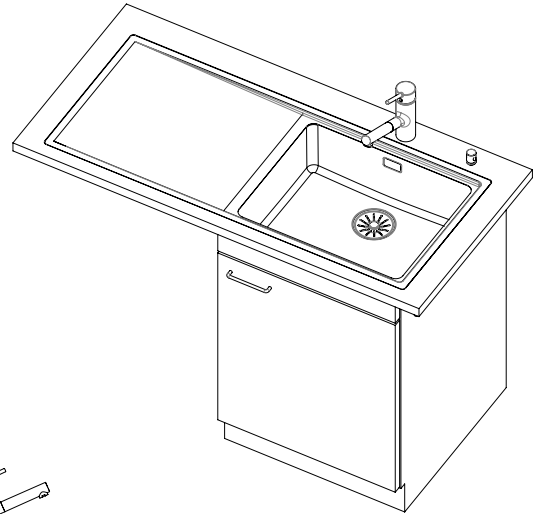
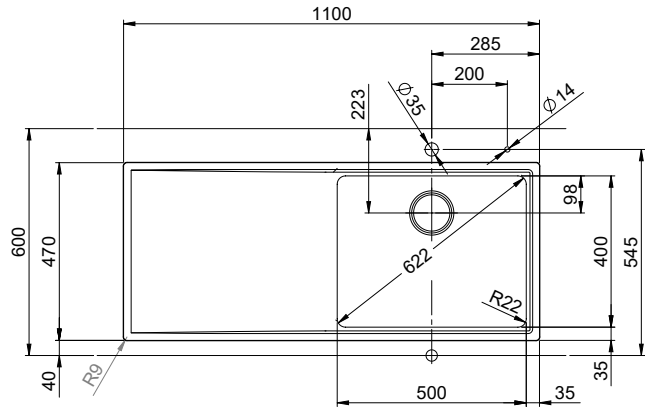
> Weblink
40.002.008.00 / CHF 51.-
Maro tapis d'égouttage, Dark Grey

Daneo DAN 110-50IF

[> Lien web](#)

Pièces détachées

Retrouvez les références accessoires ici [> Weblink](#)



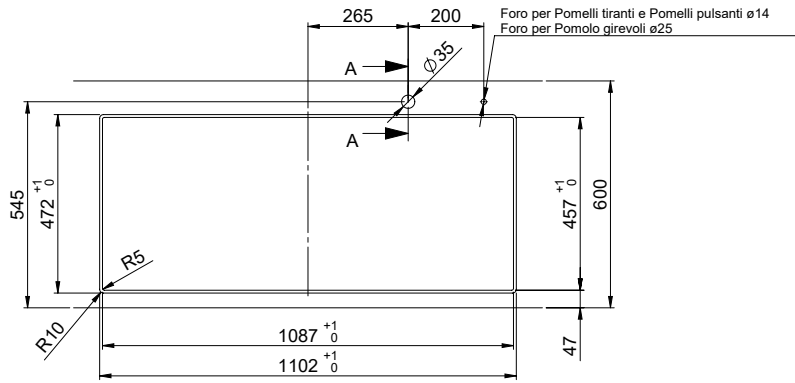
Für dieses Dokument und den darin dargestellten Gegenstand behalten wir uns alle Rechte vor. Vervielfältigung, Verbreitung, auch auszugsweise, ist ohne schriftliche Genehmigung der Suter AG. Copyright 2020 Suter AG. All rights reserved.

Daneo DAN 110-50IF sFlow Typ S, Tropfteil links
 Daneo DAN 110-50IF sFlow Typ S, égouttoir à gauche
 Daneo DAN 110-50IF sFlow Typ S, scolatoio a sinistra

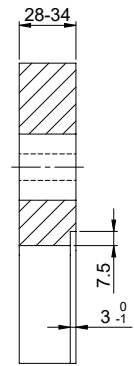
Bohrung für Zug- und Druckknöpfe ø14
 Bohrung für Drehknopf ø25

Trou pour boutons et Pousoirs de commande ø14
 Trou pour bouton rotatif ø25

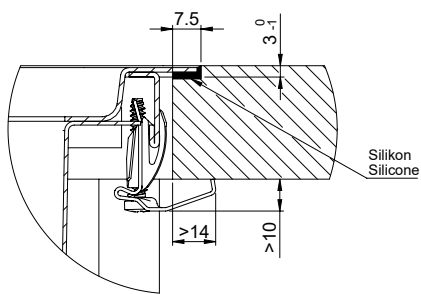
Foro per Pomelli tiranti e Pomelli pulsanti ø14
 Foro per Pomolo girevoli ø25



A-A (1 : 2)



X (1:1)



Vom flächenbündigen Einbau in beschichteten Spanplatten raten wir ab.
 Nous vous déconseillons le montage à fleur sur des panneaux de particules enduits.
 Sconsigliamo il montaggio a filo top in pannelli di truciolato laminato.

Für dieses Dokument und den darin abgesetzten Gegenstand behalten wir uns alle Rechte vor. Verwendbar ist die Bezeichnung an
 Einzelteile. Verwendung ohne unsere schriftliche Zustimmung ist verboten. © Copyright 2020 Suter Inox AG. Alle Rechte vorbehalten.

Daneo DAN 110-50IF

Ausschnitt für flach aufliegender Einbau:
Mesure de coupeure pour montage en appui:
Intaglio per montaggio sopraiano:

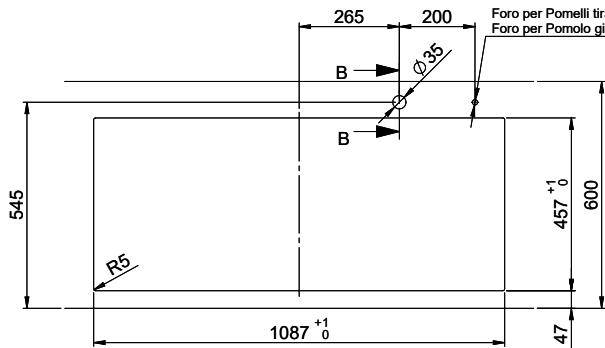
SUTER

Daneo DAN 110-50IF sFlow Typ S, Tropfteil links
 Daneo DAN 110-50IF sFlow Typ S, égouttoir à gauche
 Daneo DAN 110-50IF sFlow Typ S, scolatoio a sinistra

Bohrung für Zug- und Druckknöpfe ø14
 Bohrung für Drehknopf ø25

Trou pour boutons et Pousoirs de commande ø14
 Trou pour bouton rotatif ø25

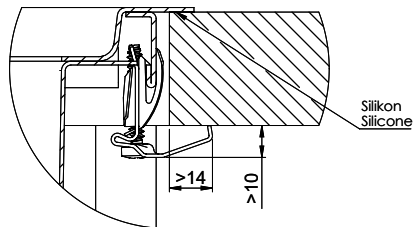
Foro per Pomelli tiranti e Pomelli pulsanti ø14
 Foro per Pomolo girevoli ø25



B-B (1 : 2)



X (1:1)



Für dieses Dokument und den darin dargestellten Gegenstand behalten wir uns alle Rechte vor. Verwertbarkeit, Verbreitung und andere Rechte vorbehalten. © Copyright 2020 Suter Inox AG. Alle Rechte vorbehalten.

Zeichn. Nr.:

Dok. Nr.:00.01-19.0021.00.01

Index:

daf

14.10.2022