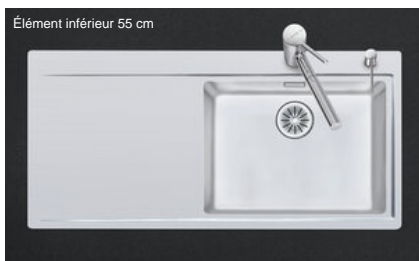


Daneo DAN 110-50IF/A

> Lien web



Type de montage
Éviers affleuré / à bords plats

Modèle
DAN 110-50IF/A

Matériel
Acier inox 18/10

No. d'article
10.103.800.00

Élément inférieur
55 cm

Soupape
3½" Tipo

Finition
Brossé

Prix en CHF
2'307.- hors TVA

Dimensions d'évier
500x400x190mm

Rayons d'angle
22 mm

Égouttoir
Gauche

Technologie de vidage et de trop-plein



Grille - type S



Plaque de trop-plein basculante

Pré-montage du soupape

Montage de la soupape en usine

Distributeur - option de montage

Tous les modèles

Technologie de vidage et de trop-plein

Bouton de commande y compris

Prix (au 22.06.26 / TVA non incl.)

Modèle	Matériel	Soupape	Égouttoir	No. d'article	Prix en CHF
Daneo DAN 110-50IF/A	Acier inox 18/10, Brossé	3½" Tipo	Gauche	10.103.800.00	2'307.- > Weblink
		3½" Tipo	Droite	10.103.801.00	2'307.- > Weblink
		3½" TouchFlow	Gauche	10.103.798.00	2'546.- > Weblink
		3½" TouchFlow	Droite	10.103.799.00	2'546.- > Weblink

Description du produit

1 Version du produit, 2 Types de montage

Avantage particulier du bord plat IF: il permet un encastrement aussi bien à fleur que par en haut, en appui.

Montage à fleur: Conseil pour le choix du plan de travail

Nous recommandons le montage dans plans de travail en céramique, en granite, en pierre artificielle (par ex.: Corian ou Varicor) ou en bois massif. Nous déconseillons le montage sur des panneaux de particules enduits.

Accessoire

Accessoires en option



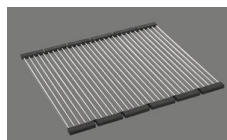
> Weblink
40.000.912.00 / CHF 106.-
Panier amovible, percé



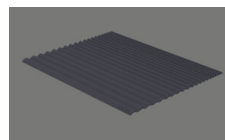
> Weblink
40.001.289.00 / CHF 106.-
Panier amovible, non percé



> Weblink
40.000.909.00 / CHF 151.-
Planche à découper, en verre, blanc



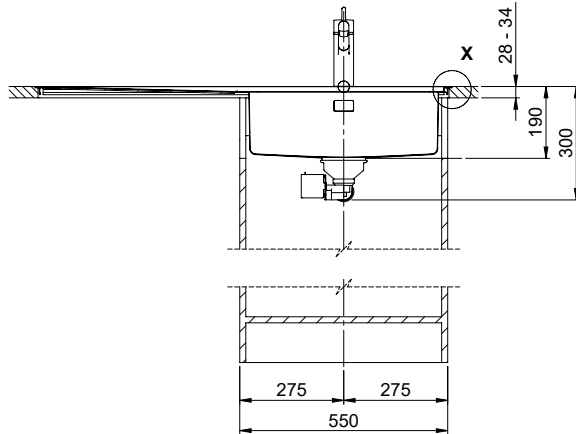
> Weblink
40.001.140.00 / CHF 125.-
Inox Pad



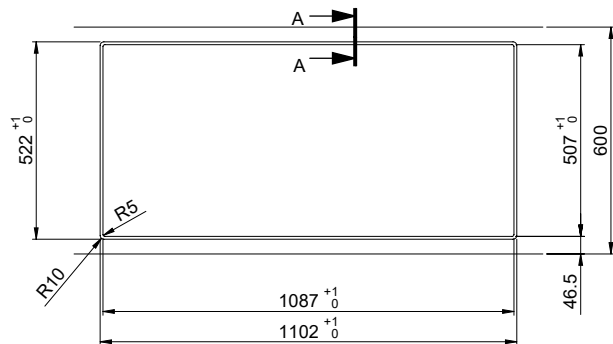
> Weblink
40.002.008.00 / CHF 51.-
Maro tapis d'égouttage, Dark Grey

Pièces détachées

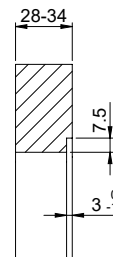
Retrouvez les références accessoires ici > Weblink



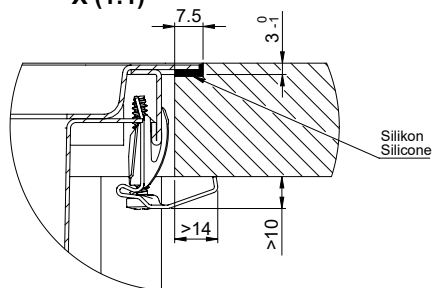
Für dieses Dokument und den darin dargestellten Gegenstand besitzen wir eine alle Rechte vor- verwendung, Bezeichnung an
 Generelle Verwendung sowie Weitergabe ohne schriftliche Zustimmung der Erfinder. © Copyright 2020 Suter Inox AG. All rights reserved.



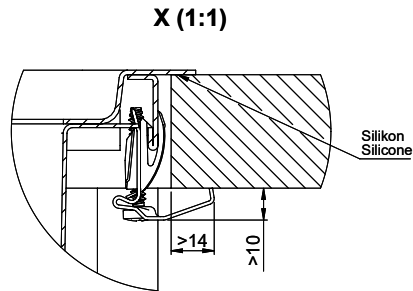
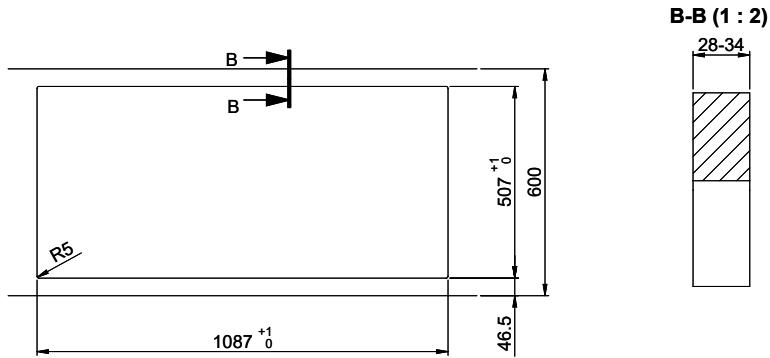
A-A (1 : 2)



X (1:1)



Vom flächenbündigen Einbau in beschichteten Spanplatten raten wir ab.
 Nous vous déconseillons le montage à fleur sur des panneaux de particules enduits.
 Sconsigliamo il montaggio a filo top in pannelli di truciolato laminato.



Für dieses Dokument und den darin dargestellten Gegenstand behalten wir uns alle Rechte vor. Vervielfältigung, Verbreitung, auch auszugsweise, ist ohne schriftliche Zustimmung der Erfinder. © Copyright 2020 Suter Inox AG. Alle Rechte vorbehalten.