

Daneo DAN 18U + DAN 34U

> Lien web



**Type de montage**

Éviers sous pierre

**Modèle**

DAN 18U + DAN 34U

**Matériel**

Acier inox 18/10

**No. d'article**

10.103.811.00

**Élément inférieur**

60 cm

**Soupape**

3½" Extra plate

**Finition**

Brossé

**Prix en CHF**

1'440.- hors TVA

**Dimensions d'évier**

180x400x140mm

**Rayons d'angle**

22 mm

**Technologie de vidage et de trop-plein**



Grille - type S



Plaque de trop-plein basculante

**Pré-montage du soupape**

Montage de la soupape en usine

**Distributeur - option de montage**

Libre choix de positionnement

**Technologie de vidage et de trop-plein**

**Bouton de commande y**



Advant

**Prix (au 21.06.26 / TVA non incl.)**

Modèle	Matériel	Soupape	No. d'article	Prix en CHF
Daneo DAN 18U + 34U	Acier inox 18/10, Brossé	3½" Tipo	10.103.812.00	1'399.- > Weblink
		3½" Extra plate	10.103.811.00	1'440.- > Weblink
		3½" TouchFlow	10.103.810.00	1'638.- > Weblink

**Description du produit**

Combinaison DAN 18U + DAN 34U: Exige la découpe de la paroi de l'élément des deux côtés, avec une découpe agrandie pour DAN 18U.

**Accessoire**

Accessoires en option



> Weblink  
40.000.912.00 / CHF 106.-  
Panier amovible, percé



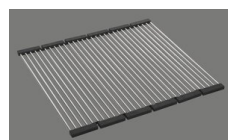
> Weblink  
40.001.289.00 / CHF 106.-  
Panier amovible, non percé



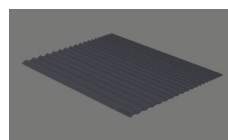
> Weblink  
40.000.909.00 / CHF 151.-  
Planche à découper, en verre, blanc



> Weblink  
40.001.277.00 / CHF 151.-  
Planche à découper, synthétique



> Weblink  
40.001.138.00 / CHF 125.-  
Inox Pad



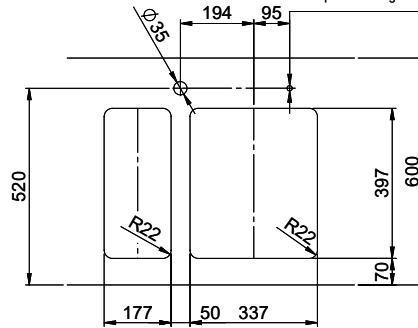
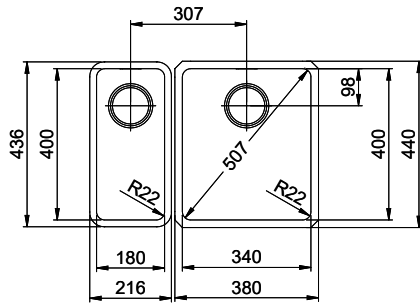
> Weblink  
40.002.008.00 / CHF 51.-  
Maro tapis d'égouttage, Dark Grey

**Pièces détachées**

Retrouvez les références accessoires ici > Weblink

# Daneo DAN 18U + DAN 34U

Masse / Ausschnittkontur  
 Dimensions / contour de découpe  
 Dimensioni / contorno dell'apertura



Bohrung für Zug- und Druckknöpfe  $\varnothing 14$   
 Bohrung für Drehknopf  $\varnothing 25$   
 Trou pour boutons et Pousoirs de commande  $\varnothing 14$   
 Trou pour bouton rotatif  $\varnothing 25$   
 Foro per Pomelli tiranti e Pomelli pulsanti  $\varnothing 14$   
 Foro per Pomolo girevoli  $\varnothing 25$

Für dieses Dokument sind den entsprechenden Gegenstand beziehen wir uns alle Rechte vor: Verwertungs- oder Bearbeitungsrechte vorbehalten. Dieses Dokument ist eine geschützte Leistung. © Copyright 2020 Suter Inox AG. Alle Rechte vorbehalten.

