

Daneo DAN 18U + DAN 34U

> Lien web



**Type de montage**  
Éviers sous pierre

**Modèle**  
DAN 18U + DAN 34U

**Matériel**  
Acier inox 18/10

**No. d'article**  
10.103.812.00

**Élément inférieur**  
60 cm

**Soupape**  
3½" Tipo

**Finition**  
Brossé

**Prix en CHF**  
1'399.- hors TVA

**Dimensions d'évier**  
180x400x140mm

**Rayons d'angle**  
22 mm

Technologie de vidage et de trop-plein



Grille - type S



Plaque de trop-plein basculante

**Pré-montage du soupape**  
Montage de la soupape en usine

**Distributeur - option de montage**  
Libre choix de positionnement

**Technologie de vidage et de trop-plein**  
Bouton de commande y compris

Prix (au 21.06.26 / TVA non incl.)

| Modèle              | Matériel                 | Soupape         | No. d'article | Prix en CHF       |
|---------------------|--------------------------|-----------------|---------------|-------------------|
| Daneo DAN 18U + 34U | Acier inox 18/10, Brossé | 3½" Tipo        | 10.103.812.00 | 1'399.- > Weblink |
|                     |                          | 3½" Extra plate | 10.103.811.00 | 1'440.- > Weblink |
|                     |                          | 3½" TouchFlow   | 10.103.810.00 | 1'638.- > Weblink |

Description du produit

Combinaison DAN 18U + DAN 34U: Exige la découpe de la paroi de l'élément des deux côtés, avec une découpe agrandie pour DAN 18U.

Accessoire

Accessoires en option



> Weblink  
40.000.912.00 / CHF 106.-  
Panier amovible, percé



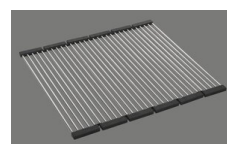
> Weblink  
40.001.289.00 / CHF 106.-  
Panier amovible, non percé



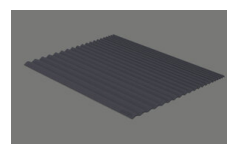
> Weblink  
40.000.909.00 / CHF 151.-  
Planche à découper, en verre, blanc



> Weblink  
40.001.277.00 / CHF 151.-  
Planche à découper, synthétique



> Weblink  
40.001.138.00 / CHF 125.-  
Inox Pad



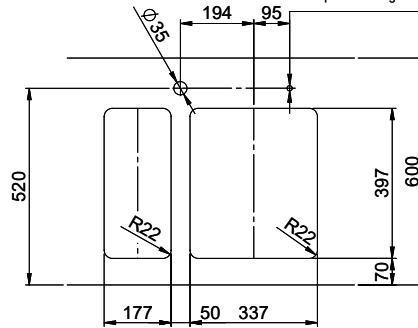
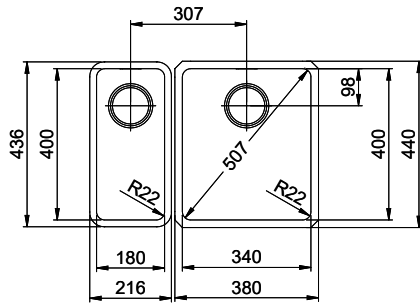
> Weblink  
40.002.008.00 / CHF 51.-  
Maro tapis d'égouttage, Dark Grey

Pièces détachées

Retrouvez les références accessoires ici > Weblink

# Daneo DAN 18U + DAN 34U

Masse / Ausschnittkontur  
 Dimensions / contour de découpe  
 Dimensioni / contorno dell'apertura



Bohrung für Zug- und Druckknöpfe ø14  
 Bohrung für Drehknopf ø25  
 Trou pour boutons et Pousoirs de commande ø14  
 Trou pour bouton rotatif ø25  
 Foro per Pomelli tiranti e Pomelli pulsanti ø14  
 Foro per Pomolo girevoli ø25

Für dieses Dokument sind den entsprechenden Gegenstand beziehen wir uns alle Rechte vor: Verwertungs- oder Bearbeitungsrechte vorbehalten. Dieses Dokument ist eine geschützte Leistung. © Copyright 2020 Suter Inox AG. Alle Rechte vorbehalten.

