

Daneo DAN 18U + DAN 34U

[> Lien web](#)

Technologie de vidage et de trop-plein



Desino: Vidage recouvert avec grille inférieure - type M



Tipo Desino: Vidage recouvert avec grille inférieure - type M



Plaque de trop-plein basculante TouchFlow



Plaque de trop-plein basculante

Pré-montage du soupape

Élément inférieur

60 cm

Soupape

3½" Tipo Desino

3½" TouchFlow Desino

Finition

Brossé

TAR

0.19

Prix en CHF

1'962.- hors TVA

Dimensions d'évier

180x400x140mm

Rayons d'angle

22 mm

Technologie de vidage et de trop-plein

Prix (au 06.05.26 / TVA non incl.)

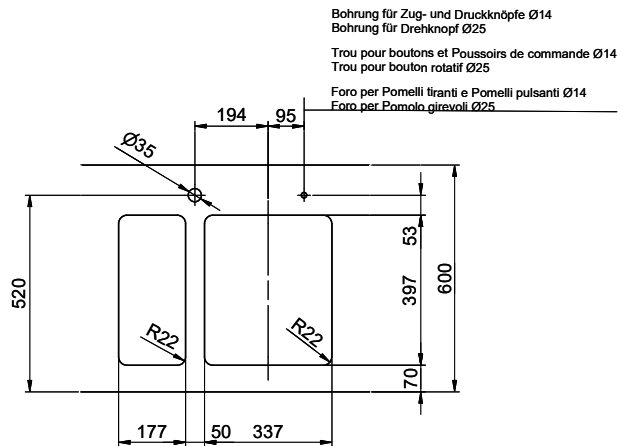
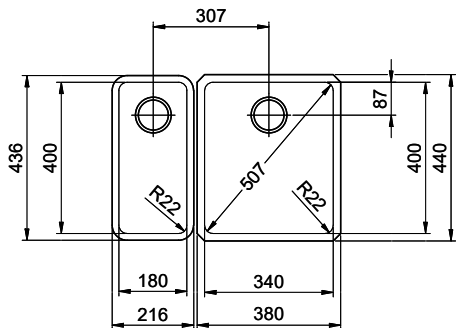
Modèle	Matériel	Soupape	No. d'article	Prix en CHF
Daneo DAN 18U + DAN 34U	Acier inox 18/10, Brossé	3½" Tipo Desino	10.105.602.00	1'752.- > Weblink
		3½" Extra plate Desino	10.105.601.00	1'752.- > Weblink
		3½" TouchFlow Desino	10.105.600.00	1'962.- > Weblink

Pièces détachées

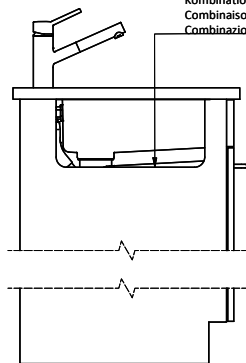
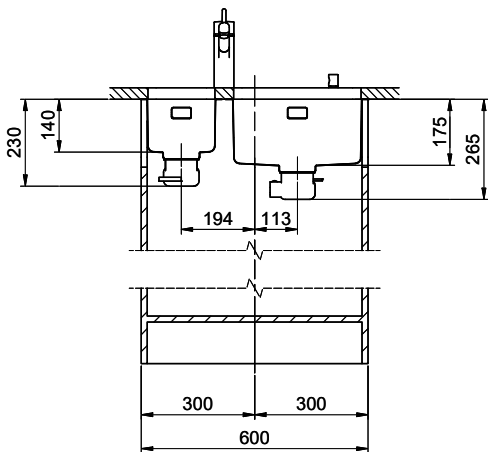
Retrouvez les références accessoires ici > [Weblink](#)

Daneo DAN 18U + DAN 34U Desino

Masse / Ausschnittkontur
 Dimensions / contour de découpe
 Dimensioni / contorno dell'apertura



Bohrung für Zug- und Druckknöpfe Ø14
 Bohrung für Drehknopf Ø25
 Trou pour boutons et Pousoirs de commande Ø14
 Trou pour bouton rotatif Ø25
 Foro per Pomelli tiranti e Pomelli pulsanti Ø14
 Foro per Pomolo girevoli Ø25



Kombination DAN 18 + DAN 34: Erfordert beidseitigen Ausschnitt der Korpuswand.
 Combinaison DAN 18 + DAN 34: Exige la découpe de la paroi de l'élément des deux côtés.
 Combinazione DAN 18 + DAN 34: Richiede un intaglio della parete dell'armadio su entrambi i lati.

