

**Daneo DAN 18U + DAN 34U**

[> Lien web](#)



**Type de montage**  
Éviers sous pierre

**Modèle**  
DAN 18U + DAN 34U

**Matériel**  
Acier inox 18/10

**No. d'article**  
10.105.601.00

**Élément inférieur**  
60 cm

**Soupape**  
3½" Tipo Desino  
3½" Extra plate Desino

**Finition**  
Brossé

**Prix en CHF**  
1'752.- hors TVA

**Dimensions d'évier**  
180x400x140mm

**Rayons d'angle**  
22 mm

**Technologie de vidage et de trop-plein**



Desino: Vidage recouvert avec grille inférieure - type M



Tipo Desino: Vidage recouvert avec grille inférieure - type M



Plaque de trop-plein basculante

**Pré-montage du soupape**

Soupape en usine

Pré-montage de montage

**Technologie de vidage et de trop-plein**

**Bouton de commande y**



Advant

**Prix (au 06.05.26 / TVA non incl.)**

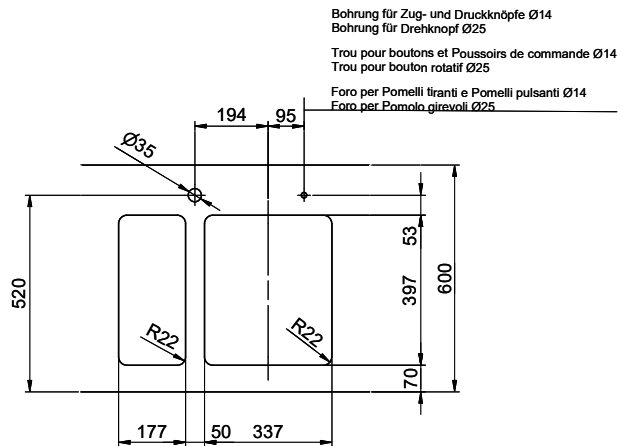
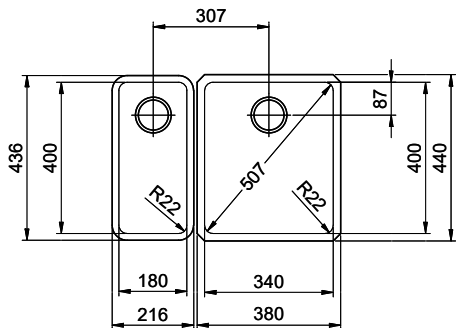
Modèle	Matériel	Soupape	No. d'article	Prix en CHF
Daneo DAN 18U + DAN 34U	Acier inox 18/10, Brossé	3½" Tipo Desino	10.105.602.00	1'752.- > Weblink
		3½" Extra plate Desino	10.105.601.00	1'752.- > Weblink
		3½" TouchFlow Desino	10.105.600.00	1'962.- > Weblink

**Pièces détachées**

Retrouvez les références accessoires ici > [Weblink](#)

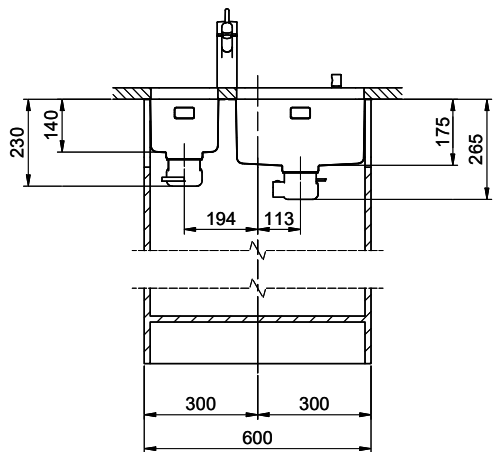
# Daneo DAN 18U + DAN 34U Desino

Masse / Ausschnittkontur  
 Dimensions / contour de découpe  
 Dimensioni / contorno dell'apertura



Bohrung für Zug- und Druckknöpfe Ø14  
 Bohrung für Drehknopf Ø25  
 Trou pour boutons et Pousoirs de commande Ø14  
 Trou pour bouton rotatif Ø25  
 Foro per Pomelli tiranti e Pomelli pulsanti Ø14  
 Foro per Pomolo girevoli Ø25

Für dieses Dokument und der darin abgezeichneten Gegenstände behalten wir uns alle Rechte vor. Verwendet dieses Dokument ohne schriftliche Zustimmung ist verboten. © Copyright 2020 Suter Inox AG. All rights reserved.



Kombination DAN 18 + DAN 34: Erfordert beidseitigen Ausschnitt der Korpuswand.  
 Combinaison DAN 18 + DAN 34: Exige la découpe de la paroi de l'élément des deux côtés.  
 Combinazione DAN 18 + DAN 34: Richiede un intaglio della parete dell'armadio su entrambi i lati.

