

Daneo DAN 34U

[> Lien web](#)

Type de montage
Éviers sous pierre

Modèle
DAN 34U

Matériel
Acier inox 18/10

No. d'article
10.103.789.00

Élément inférieur
40 cm

Soupape
3½" TouchFlow

Finition
Brossé

TAR
0.19

Prix en CHF
941.- hors TVA

Dimensions d'évier
340x400x175mm

Rayons d'angle
22 mm

Technologie de vidage et de trop-plein



Grille - type S



Plaque de trop-plein basculante TouchFlow

Pré-montage du soupape

Montage de la soupape en usine

Distributeur - option de montage

Libre choix de positionnement

Technologie de vidage et de trop-plein

Bouton de commande y compris

Prix (au 06.05.26 / TVA non incl.)

Modèle	Matériel	Soupape	No. d'article	Prix en CHF
Daneo DAN 34U	Acier inox 18/10, Brossé	3½" Tipo	10.103.791.00	702.- > Weblink
		3½" Extra plate	10.103.790.00	743.- > Weblink
		3½" TouchFlow	10.103.789.00	941.- > Weblink

Description du produit

Combinaison DAN 18U + DAN 34U: Exige la découpe de la paroi de l'élément des deux côtés, avec une découpe agrandie pour DAN 18U.

Accessoire

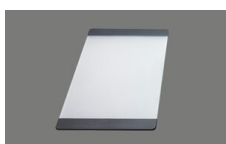
Accessoires en option



> Weblink
40.000.912.00 / CHF
106.-
Panier amovible, percé



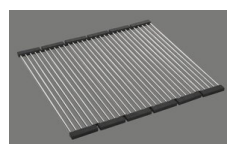
> Weblink
40.001.289.00 / CHF
106.-
Panier amovible, non percé



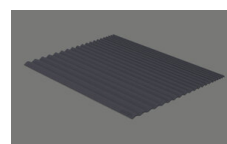
> Weblink
40.000.909.00 / CHF
151.-
Planche à découper, en verre, blanc



> Weblink
40.001.277.00 / CHF
151.-
Planche à découper, synthétique



> Weblink
40.001.138.00 / CHF
125.-
Inox Pad



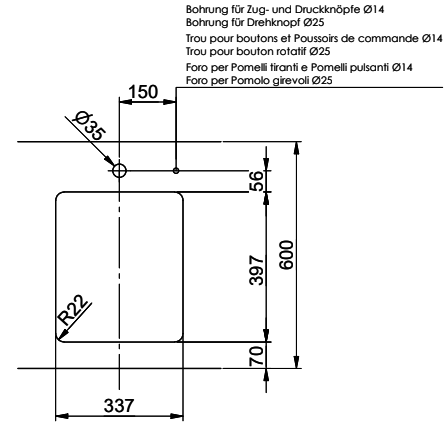
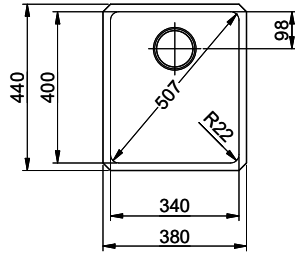
> Weblink
40.002.008.00 / CHF 51.-
Maro tapis d'égouttage, Dark Grey

Pièces détachées

Retrouvez les références accessoires ici [> Weblink](#)

Daneo DAN 34U

Masse / Ausschnittkontur
 Dimensions / contour de découpe
 Dimensioni / contorno dell'apertura



Bohrung für Zug- und Druckknöpfe Ø14
 Bohrung für Drehknopf Ø25
 Trou pour boutons et Pousoirs de commande Ø14
 Trou pour bouton rotatif Ø25
 Foro per Pomelli tiranti e Pomelli pulsanti Ø14
 Foro per Pomello girevoli Ø25

