

Daneo DAN 34U

> Lien web



**Type de montage**  
Éviers sous pierre

**Modèle**  
DAN 34U

**Matériel**  
Acier inox 18/10

**No. d'article**  
10.103.790.00

**Élément inférieur**  
40 cm

**Soupape**  
3½" Extra plate

**Finition**  
Brossé

**Prix en CHF**  
743.- hors TVA

**Dimensions d'évier**  
340x400x175mm

**Rayons d'angle**  
22 mm

Technologie de vidage et de trop-plein



Grille - type S



Plaque de trop-plein basculante

Pré-montage du soupape

Montage de la soupape en usine

Distributeur - option de montage

Libre choix de positionnement

Technologie de vidage et de trop-plein

Bouton de commande y



Advant

Prix (au 06.05.26 / TVA non incl.)

Modèle	Matériel	Soupape	No. d'article	Prix en CHF
Daneo DAN 34U	Acier inox 18/10, Brossé	3½" Tipo	10.103.791.00	702.- > Weblink
		3½" Extra plate	10.103.790.00	743.- > Weblink
		3½" TouchFlow	10.103.789.00	941.- > Weblink

Description du produit

Combinaison DAN 18U + DAN 34U: Exige la découpe de la paroi de l'élément des deux côtés, avec une découpe agrandie pour DAN 18U.

Accessoire

Accessoires en option



> Weblink  
40.000.912.00 / CHF 106.-  
Panier amovible, percé



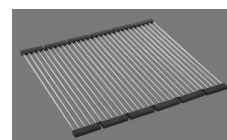
> Weblink  
40.001.289.00 / CHF 106.-  
Panier amovible, non percé



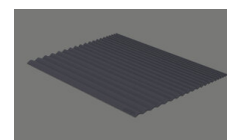
> Weblink  
40.000.909.00 / CHF 151.-  
Planche à découper, en verre, blanc



> Weblink  
40.001.277.00 / CHF 151.-  
Planche à découper, synthétique



> Weblink  
40.001.138.00 / CHF 125.-  
Inox Pad



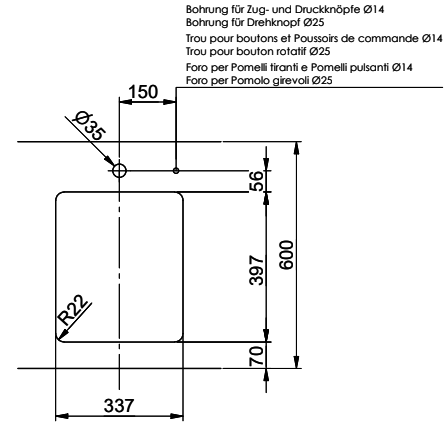
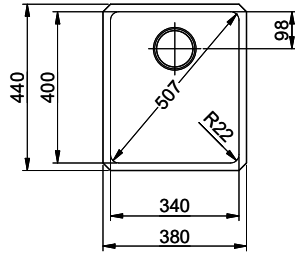
> Weblink  
40.002.008.00 / CHF 51.-  
Maro tapis d'égouttage, Dark Grey

Pièces détachées

Retrouvez les références accessoires ici > Weblink

# Daneo DAN 34U

Masse / Ausschnittkontur  
 Dimensions / contour de découpe  
 Dimensioni / contorno dell'apertura



Bohrung für Zug- und Druckknöpfe Ø14  
 Bohrung für Drehknopf Ø25  
 Trou pour boutons et Pousoirs de commande Ø14  
 Trou pour bouton rotatif Ø25  
 Foro per Pomelli tiranti e Pomelli pulsanti Ø14  
 Foro per Pomello girevoli Ø25

