

Daneo DAN 45U

> Lien web



**Type de montage**  
Éviers sous pierre

**Modèle**  
DAN 45U

**Matériel**  
Acier inox 18/10

**No. d'article**  
10.103.535.00

**Élément inférieur**  
50 cm

**Soupape**  
3½" TouchFlow

**Finition**  
Brossé

**TAR**  
0.19

**Prix en CHF**  
993.- hors TVA

**Dimensions d'évier**  
450x400x175mm

**Rayons d'angle**  
22 mm

Technologie de vidage et de trop-plein



Grille - type S



Plaque de trop-plein basculante TouchFlow

Pré-montage du soupape

Montage de la soupape en usine

Distributeur - option de montage

Libre choix de positionnement

Technologie de vidage et de trop-plein

Bouton de commande y compris

Prix (au 21.06.26 / TVA non incl.)

Modèle	Matériel	Soupape	No. d'article	Prix en CHF
Daneo DAN 45U	Acier inox 18/10, Brossé	3½" Tipo	10.103.537.00	754.- > Weblink
		3½" Extra plate	10.103.536.00	795.- > Weblink
		3½" TouchFlow	10.103.535.00	993.- > Weblink

Accessoire

Accessoires en option



> Weblink  
40.000.912.00 / CHF 106.-  
Panier amovible, percé



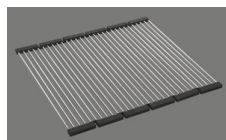
> Weblink  
40.001.289.00 / CHF 106.-  
Panier amovible, non percé



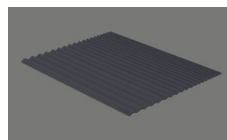
> Weblink  
40.000.909.00 / CHF 151.-  
Planche à découper, en verre, blanc



> Weblink  
40.001.277.00 / CHF 151.-  
Planche à découper, synthétique



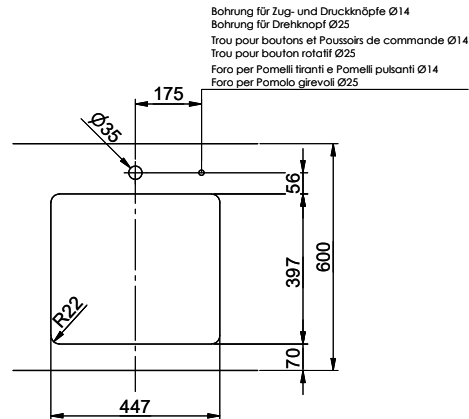
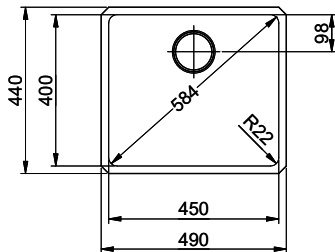
> Weblink  
40.001.138.00 / CHF 125.-  
Inox Pad



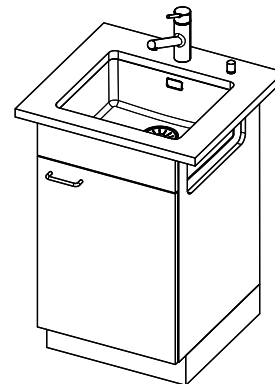
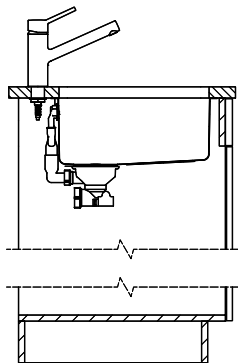
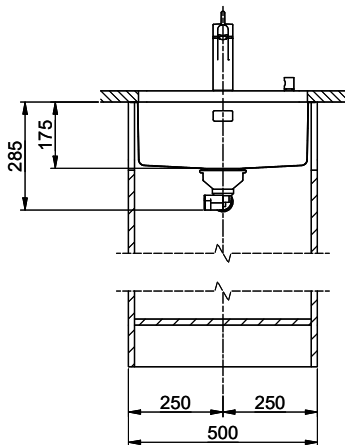
> Weblink  
40.002.008.00 / CHF 51.-  
Maro tapis d'égouttage, Dark Grey

Pièces détachées

Retrouvez les références accessoires ici > Weblink



Bohrung für Zug- und Druckknöpfe Ø14  
 Bohrung für Drehknopf Ø25  
 Trou pour boutons et Pousoirs de commande Ø14  
 Trou pour bouton rotatif Ø25  
 Foro per Pomelli tiranti e Pomelli pulsanti Ø14  
 Foro per Pomolo grevilli Ø25



Für diese Zeichnung sind die angegebenen Gegenstände bestellbar. Bitte beachten: Wenn die Zeichnung Bestätigung anfordert, bitte die Zeichnung mit den angegebenen Zeichnungsdaten versehen. © Copyright 2020 Suter Inox AG. Alle Rechte vorbehalten.