

Daneo DAN 45U
[> Lien web](#)

Type de montage
Éviers sous pierre

Modèle
DAN 45U

Matériel
Acier inox 18/10

No. d'article
10.103.536.00

Élément inférieur
50 cm

Soupape
3½" Extra plate

Finition
Brossé

Prix en CHF
795.- hors TVA

Dimensions d'évier
450x400x175mm

Rayons d'angle
22 mm

Technologie de vidage et de trop-plein


Grille - type S



Plaque de trop-plein basculante

Pré-montage du soupape

Montage de la soupape en usine

Distributeur - option de montage

Libre choix de positionnement

Technologie de vidage et de trop-plein
Bouton de commande y


Advant

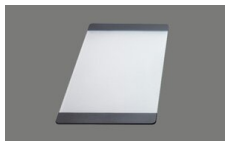
Prix (au 06.05.26 / TVA non incl.)

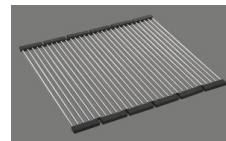
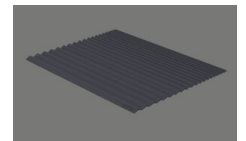
Modèle	Matériel	Soupape	No. d'article	Prix en CHF
Daneo DAN 45U	Acier inox 18/10, Brossé	3½" Tipo	10.103.537.00	754.- > Weblink
		3½" Extra plate	10.103.536.00	795.- > Weblink
		3½" TouchFlow	10.103.535.00	993.- > Weblink

Accessoire

Accessoires en option

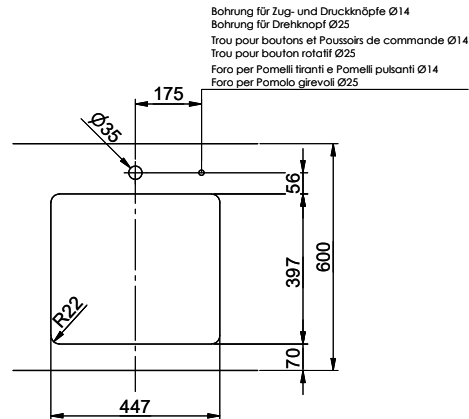
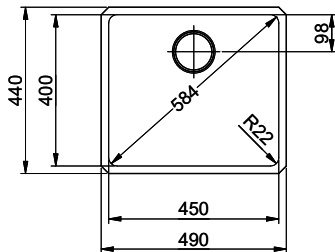

 > Weblink
40.000.912.00 / CHF 106.-
Panier amovible, percé

 > Weblink
40.001.289.00 / CHF 106.-
Panier amovible, non percé

 > Weblink
40.000.909.00 / CHF 151.-
Planche à découper, en verre, blanc

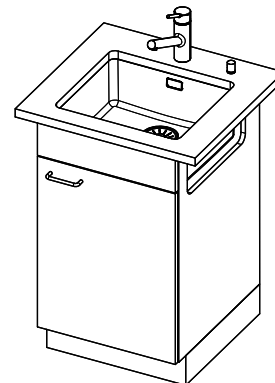
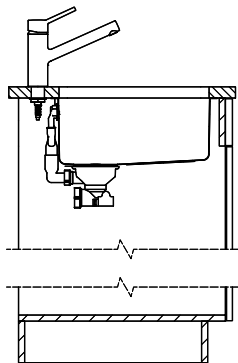
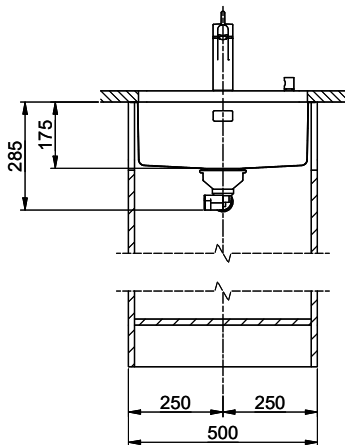
 > Weblink
40.001.277.00 / CHF 151.-
Planche à découper, synthétique

 > Weblink
40.001.138.00 / CHF 125.-
Inox Pad

 > Weblink
40.002.008.00 / CHF 51.-
Maro tapis d'égouttage, Dark Grey

Pièces détachées

Retrouvez les références accessoires ici > Weblink



Bohrung für Zug- und Druckknöpfe Ø14
 Bohrung für Drehknopf Ø25
 Trou pour boutons et Pousoirs de commande Ø14
 Trou pour bouton rotatif Ø25
 Foro per Pomelli tiranti e Pomelli pulsanti Ø14
 Foro per Pomolo grevilli Ø25



Für diese Zeichnung sind die angegebenen Gegenstände beschaffen zu sein. Bei einer Verweigerung, Bekämpfung an dieser Stelle, Fortsetzung dieses Patents, ohne unsere Zustimmung, ist verboten. © Copyright 2020 Suter Inox AG. All rights reserved.