

Daneo DAN 45U

[> Lien web](#)**Type de montage**
Éviers sous pierre**Modèle**
DAN 45U**Matériel**
Acier inox 18/10**No. d'article**
10.103.537.00**Élément inférieur**
50 cm**Soupape**
3½" Tipo**Finition**
Brossé**Prix en CHF**
754.- hors TVA**Dimensions d'évier**
450x400x175mm**Rayons d'angle**
22 mm**Technologie de vidage et de trop-plein**

Grille - type S

Plaque de trop-plein
basculante**Pré-montage du soupape**

Montage de la soupape en usine

Distributeur - option de montage

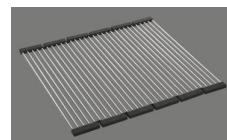
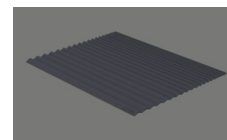
Libre choix de positionnement

Technologie de vidage et de trop-plein**Bouton de commande y
compris****Prix** (au 06.05.26 / TVA non incl.)

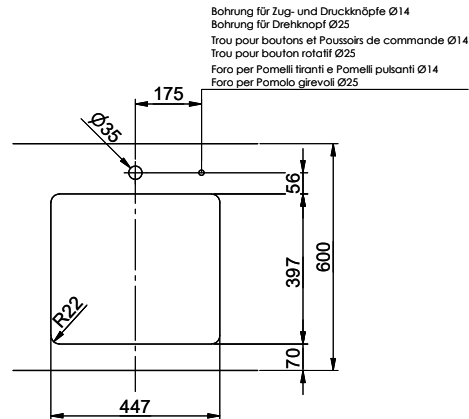
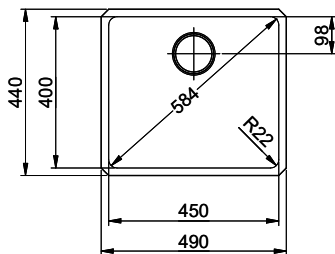
Modèle	Matériel	Soupape	No. d'article	Prix en CHF
Daneo DAN 45U	Acier inox 18/10, Brossé	3½" Tipo	10.103.537.00	754.- > Weblink
		3½" Extra plate	10.103.536.00	795.- > Weblink
		3½" TouchFlow	10.103.535.00	993.- > Weblink

Accessoire

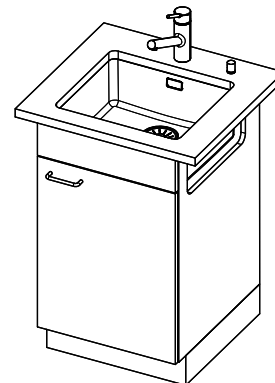
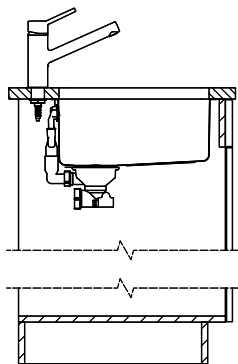
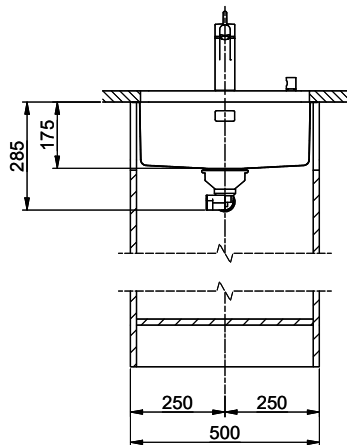
Accessoires en option

> Weblink
40.000.912.00 / CHF
106.-
Panier amovible, percé> Weblink
40.001.289.00 / CHF
106.-
Panier amovible, non
percé> Weblink
40.000.909.00 / CHF
151.-
Planche à découper, en
verre, blanc> Weblink
40.001.277.00 / CHF
151.-
Planche à découper,
synthétique> Weblink
40.001.138.00 / CHF
125.-
Inox Pad> Weblink
40.002.008.00 / CHF 51.-
Maro tapis d'égouttage,
Dark Grey**Pièces détachées**

Retrouvez les références accessoires ici > Weblink



Bohrung für Zug- und Druckknöpfe Ø14
 Bohrung für Drehknopf Ø25
 Trou pour boutons et Pousoirs de commande Ø14
 Trou pour bouton rotatif Ø25
 Foro per Pomelli tiranti e Pomelli pulsanti Ø14
 Foro per Pomolo grevilli Ø25



Für diese Zeichnung sind die angegebenen Gegenstände beschaffen zu sein. Bei einer Verweigerung, Bekämpfung an dieser Stelle, Fortsetzung dieses Patents, ohne unsere Zustimmung, ist verboten. © Copyright 2020 Suter Inox AG. All rights reserved.