

Daneo DAN 45U

[> Lien web](#)**Type de montage**
Éviers sous pierre**Modèle**
DAN 45U**Matériel**
Acier inox 18/10**No. d'article**
10.104.666.00**Élément inférieur**
50 cm**Soupape**
3½" eFlow Desino**Finition**
Brossé**TAR**
0.19**Prix en CHF**
1'260.- hors TVA**Dimensions d'évier**
450x400x175mm**Rayons d'angle**
22 mm**Technologie de vidage et de trop-plein**

Desino: Vidage recouvert avec grille inférieure - type M



Trop-plein recouvert eFlow

Pré-montage du soupape

Pré-montage du soupape en usine

Distributeur - option de montage

Libre choix de positionnement

Technologie de vidage et de trop-plein**Bouton de commande y compris****Prix (au 20.06.26 / TVA non incl.)**

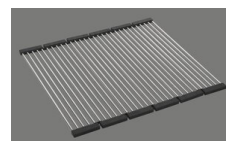
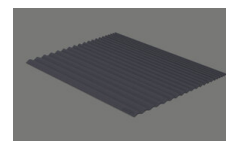
Modèle	Matériel	Soupape	No. d'article	Prix en CHF
Daneo DAN 45U	Acier inox 18/10, Brossé	3½" Tipo Desino	10.105.610.00	935.- > Weblink
		3½" Extra plate Desino	10.104.637.00	935.- > Weblink
		3½" TouchFlow Desino	10.104.636.00	1'145.- > Weblink
		3½" eFlow Desino	10.104.666.00	1'260.- > Weblink

Description du produit

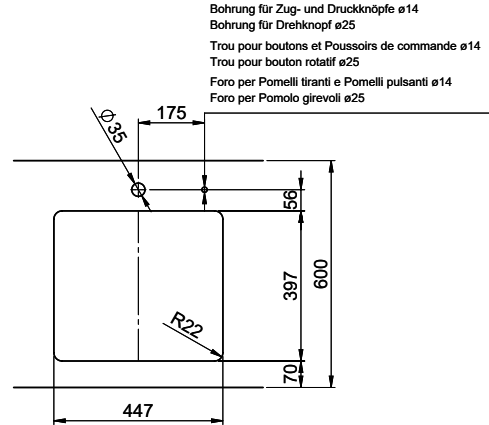
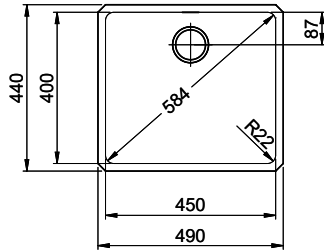
Le filtre d'évacuation Desino peut être lavé entier ou séparé au lave-vaisselle jusqu'à une température de 65°C maximum.

Accessoire

Accessoires en option

> Weblink
40.000.912.00 / CHF 106.-
Panier amovible, percé> Weblink
40.001.289.00 / CHF 106.-
Panier amovible, non percé> Weblink
40.000.909.00 / CHF 151.-
Planche à découper, en verre, blanc> Weblink
40.001.277.00 / CHF 151.-
Planche à découper, synthétique> Weblink
40.001.138.00 / CHF 125.-
Inox Pad> Weblink
40.002.008.00 / CHF 51.-
Maro tapis d'égouttage, Dark Grey**Pièces détachées**

Retrouvez les références accessoires ici > Weblink



Bohrung für Zug- und Druckknöpfe ø14
 Bohrung für Drehknopf ø25
 Trou pour boutons et Pousoirs de commande ø14
 Trou pour bouton rotatif ø25
 Foro per Pomelli tiranti e Pomelli pulsanti ø14
 Foro per Pomolo girevoli ø25

