

Daneo DAN 50IF/A

> Lien web



Technologie de vidage et de trop-plein



Grille - type S



Plaque de trop-plein basculante

Type de montage
Éviers affleuré / à bords plats

Modèle
DAN 50IF/A

Matériel
Acier inox 18/10

No. d'article
10.103.587.00

Élément inférieur
55 cm

Soupape
3½" Tipo

Finition
Brossé

Prix en CHF
1'437.- hors TVA

Dimensions d'évier
500x400x176mm

Rayons d'angle
22 mm

Pré-montage du soupape
Montage de la soupape en usine

Distributeur - option de montage
Tous les modèles

Technologie de vidage et de trop-plein
Bouton de commande y compris

Prix (au 20.06.26 / TVA non incl.)

Modèle	Matériel	Soupape	No. d'article	Prix en CHF
Daneo DAN 50IF/A	Acier inox 18/10, Brossé	3½" Tipo	10.103.587.00	1'437.- > Weblink
		3½" TouchFlow	10.103.586.00	1'676.- > Weblink

Description du produit

1 Version du produit, 2 Types de montage

Avantage particulier du bord plat IF: il permet un encastrement aussi bien à fleur que par en haut, en appui.

Montage à fleur: Conseil pour le choix du plan de travail

Nous recommandons le montage dans plans de travail en céramique, en granite, en pierre artificielle (par ex.: Corian ou Varicor) ou en bois massif. Nous déconseillons le montage sur des panneaux de particules enduits.

Accessoire

Accessoires en option



> Weblink
40.000.912.00 / CHF 106.-
Panier amovible, percé



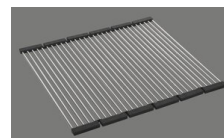
> Weblink
40.001.289.00 / CHF 106.-
Panier amovible, non percé



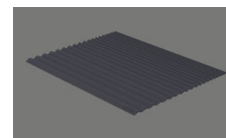
> Weblink
40.000.909.00 / CHF 151.-
Planche à découper, en verre, blanc



> Weblink
40.001.277.00 / CHF 151.-
Planche à découper, synthétique



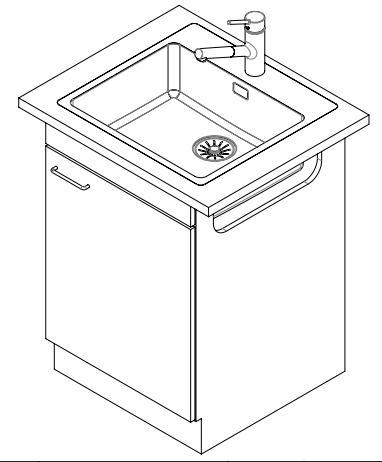
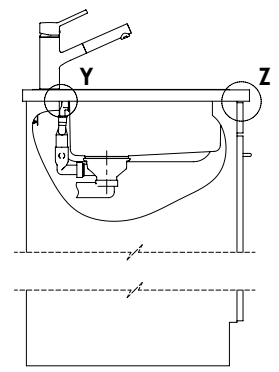
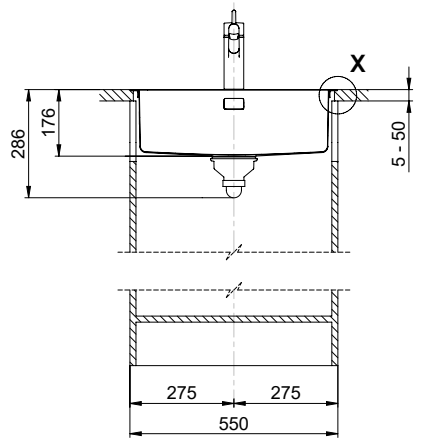
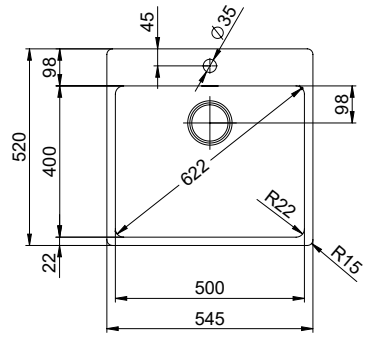
> Weblink
40.001.138.00 / CHF 125.-
Inox Pad



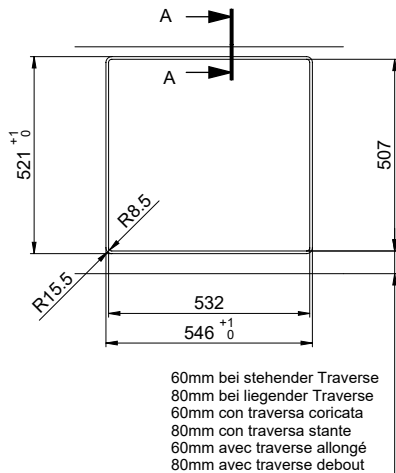
> Weblink
40.002.008.00 / CHF 51.-
Maro tapis d'égouttage, Dark Grey

Pièces détachées

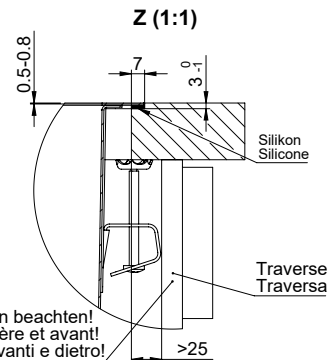
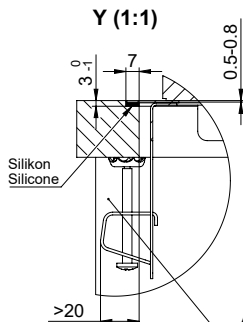
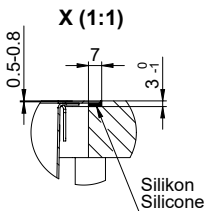
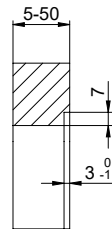
Retrouvez les références accessoires ici > Weblink



Für dieses Dokument und den darin abgezeichneten Gegenstand behalten wir uns alle Rechte vor. Veröffentlichung, Belegung oder
 andere Verwendung ohne unsere schriftliche Zustimmung ist verboten. © Copyright 2020 Suter Inox AG. All rights reserved.

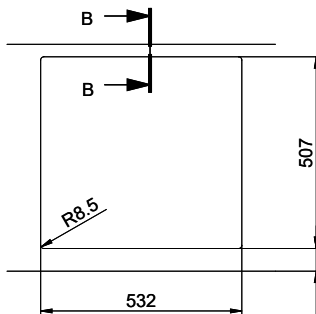


A-A (1 : 2)



Achtung: Traverse vorne und hinten beachten!
 Attention: respecter la traverse arrière et avant!
 Attenzione: rispettare la traversa avanti e dietro!

Vom flächenbündigen Einbau in beschichteten Spanplatten raten wir ab.
 Nous vous déconseillons le montage à fleur sur des panneaux de particules enduits.
 Sconsigliamo il montaggio a filo top in pannelli di truciolato laminato.

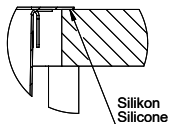


B-B (1 : 2)

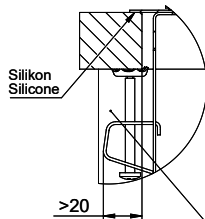


60mm bei stehender Traverse
 80mm bei liegender Traverse
 60mm con traversa coricata
 80mm con traversa stante
 60mm avec traverse allongé
 80mm avec traverse debout

X (1:1)



Y (1:1)



Achtung: Traverse vorne und hinten beachten!
 Attention: respecter la traverse arrière et avant!
 Attenzione: rispettare la traversa avanti e dietro!

Z (1:1)

