

Daneo DAN 50U

> Lien web



**Type de montage**  
Éviers sous pierre

**Modèle**  
DAN 50U

**Matériel**  
Acier inox 18/10

**No. d'article**  
10.103.541.00

**Élément inférieur**  
55 cm

**Soupape**  
3½" TouchFlow

**Finition**  
Brossé

**TAR**  
0.19

**Prix en CHF**  
1'196.- hors TVA

**Dimensions d'évier**  
500x400x175mm

**Rayons d'angle**  
22 mm

Technologie de vidage et de trop-plein



Grille - type S



Plaque de trop-plein basculante TouchFlow

Pré-montage du soupape

Montage de la soupape en usine

Distributeur - option de montage

Libre choix de positionnement

Technologie de vidage et de trop-plein

Bouton de commande y compris

Prix (au 21.06.26 / TVA non incl.)

Modèle	Matériel	Soupape	No. d'article	Prix en CHF
Daneo DAN 50U	Acier inox 18/10, Brossé	3½" Tipo	10.103.543.00	957.- > Weblink
		3½" Extra plate	10.103.542.00	998.- > Weblink
		3½" TouchFlow	10.103.541.00	1'196.- > Weblink

Accessoire

Accessoires en option



> Weblink  
40.000.912.00 / CHF 106.-  
Panier amovible, percé



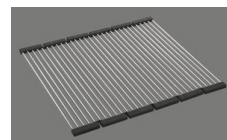
> Weblink  
40.001.289.00 / CHF 106.-  
Panier amovible, non percé



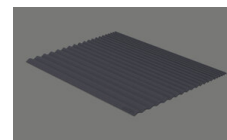
> Weblink  
40.000.909.00 / CHF 151.-  
Planche à découper, en verre, blanc



> Weblink  
40.001.277.00 / CHF 151.-  
Planche à découper, synthétique



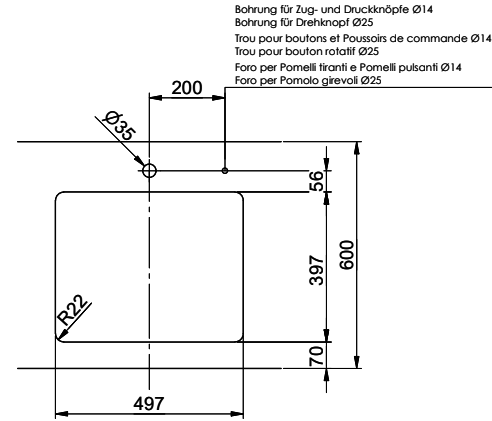
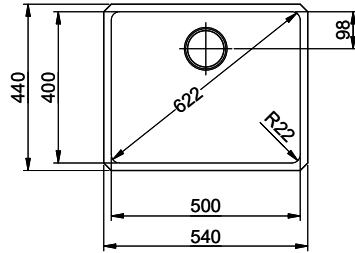
> Weblink  
40.001.138.00 / CHF 125.-  
Inox Pad



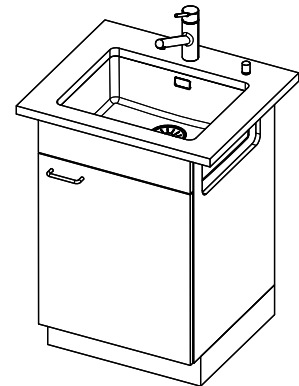
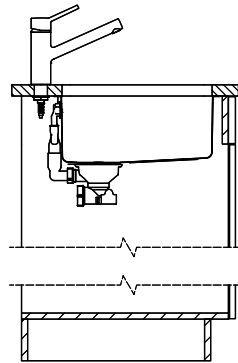
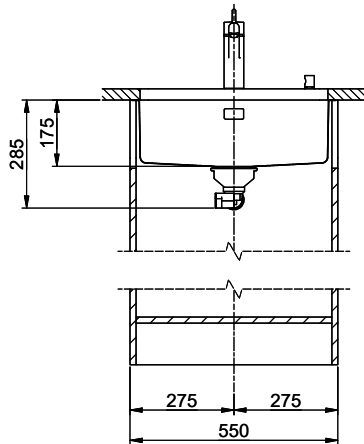
> Weblink  
40.002.008.00 / CHF 51.-  
Maro tapis d'égouttage, Dark Grey

Pièces détachées

Retrouvez les références accessoires ici > Weblink



Bohrung für Zug- und Druckknöpfe Ø14  
 Bohrung für Drehknopf Ø25  
 Trou pour boutons et Pousoirs de commande Ø14  
 Trou pour bouton rotatif Ø25  
 Foro per Pomelli franti e Pomelli pulsanti Ø14  
 Foro per Pomello girevoli Ø25



Die Masse, Dimensionen und die Darstellung des Gegenstands basieren auf den Zeichnungen der Lieferanten. Suter Inox AG übernimmt keine Haftung für die Richtigkeit der Angaben.  
 The dimensions and the representation of the object are based on the drawings of the suppliers. Suter Inox AG does not accept any liability for the accuracy of the data.  
 Le dimensioni, le misure e la rappresentazione dell'oggetto sono basate sulle disegni dei fornitori. Suter Inox AG non si assume alcuna responsabilità per l'accuratezza dei dati.