

Daneo DAN 50U

> Lien web

Élément inférieur 55 cm



Type de montage
Éviers sous pierre

Modèle
DAN 50U

Matériel
Acier inox 18/10

No. d'article
10.103.542.00

Élément inférieur
55 cm

Soupape
3½" Extra plate

Finition
Brossé

Prix en CHF
998.- hors TVA

Dimensions d'évier
500x400x175mm

Rayons d'angle
22 mm

Technologie de vidage et de trop-plein



Grille - type S



Plaque de trop-plein basculante

Pré-montage du soupape

Montage de la soupape en usine

Distributeur - option de montage

Libre choix de positionnement

Technologie de vidage et de trop-plein

Bouton de commande y



Advant

Prix (au 24.06.26 / TVA non incl.)

Modèle	Matériel	Soupape	No. d'article	Prix en CHF
Daneo DAN 50U	Acier inox 18/10, Brossé	3½" Tipo	10.103.543.00	957.- > Weblink
		3½" Extra plate	10.103.542.00	998.- > Weblink
		3½" TouchFlow	10.103.541.00	1'196.- > Weblink

Accessoire

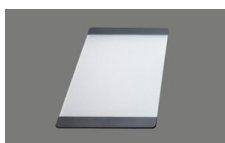
Accessoires en option



> Weblink
40.000.912.00 / CHF 106.-
Panier amovible, percé



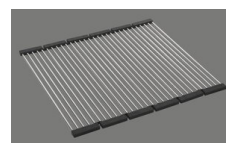
> Weblink
40.001.289.00 / CHF 106.-
Panier amovible, non percé



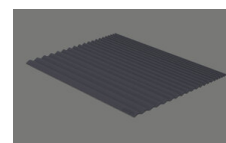
> Weblink
40.000.909.00 / CHF 151.-
Planche à découper, en verre, blanc



> Weblink
40.001.277.00 / CHF 151.-
Planche à découper, synthétique



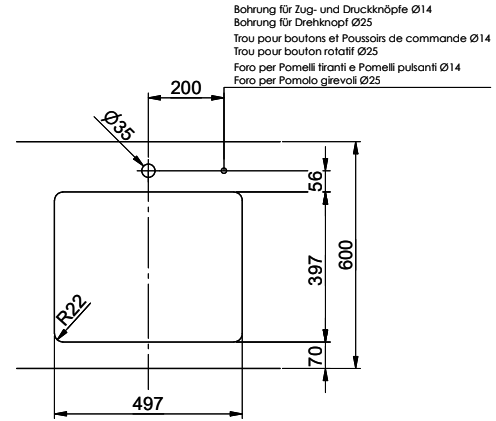
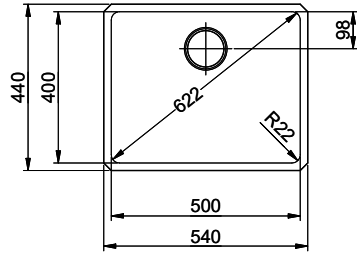
> Weblink
40.001.138.00 / CHF 125.-
Inox Pad



> Weblink
40.002.008.00 / CHF 51.-
Maro tapis d'égouttage, Dark Grey

Pièces détachées

Retrouvez les références accessoires ici > Weblink



Bohrung für Zug- und Druckknöpfe Ø14
 Bohrung für Drehknopf Ø25
 Trou pour boutons et Pousoirs de commande Ø14
 Trou pour bouton rotatif Ø25
 Foro per Pomelli frantii e Pomelli pulsanti Ø14
 Foro per Pomolo girevoli Ø25

