

## Daneo DAN 50U

[> Lien web](#)

Élément inférieur 55 cm

**Type de montage**

Éviers sous pierre

**Modèle**  
DAN 50U**Matériel**  
Acier inox 18/10**No. d'article**  
10.103.543.00**Élément inférieur**

55 cm

**Soupape**  
3½" Tipo**Finition**  
Brossé**Prix en CHF**  
957.- hors TVA**Dimensions d'évier**  
500x400x175mm**Rayons d'angle**  
22 mm**Technologie de vidage et de trop-plein**

Grille - type S

Plaque de trop-plein  
basculante**Pré-montage du soupape**

Montage de la soupape en usine

**Distributeur - option de montage**

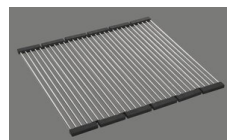
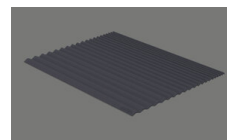
Libre choix de positionnement

**Technologie de vidage et de trop-plein****Bouton de commande y  
compris****Prix** (au 21.06.26 / TVA non incl.)

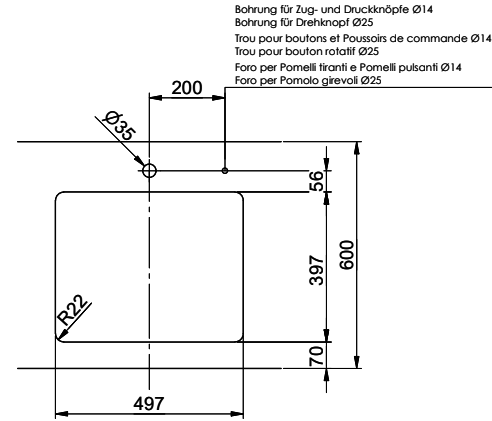
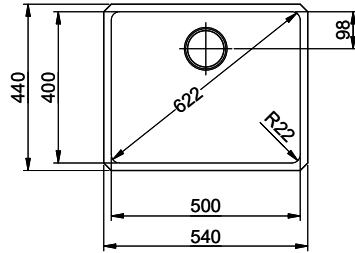
Modèle	Matériel	Soupape	No. d'article	Prix en CHF
Daneo DAN 50U	Acier inox 18/10, Brossé	3½" Tipo	10.103.543.00	957.- > Weblink
		3½" Extra plate	10.103.542.00	998.- > Weblink
		3½" TouchFlow	10.103.541.00	1'196.- > Weblink

**Accessoire**

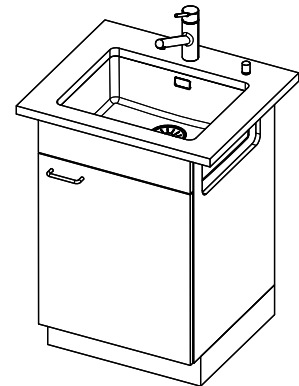
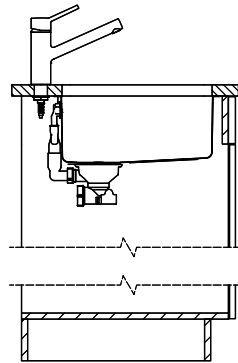
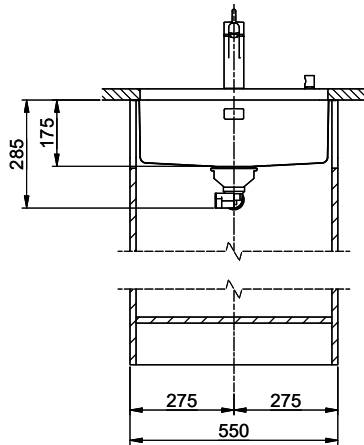
Accessoires en option

> Weblink  
40.000.912.00 / CHF  
106.-  
Panier amovible, percé> Weblink  
40.001.289.00 / CHF  
106.-  
Panier amovible, non  
percé> Weblink  
40.000.909.00 / CHF  
151.-  
Planche à découper, en  
verre, blanc> Weblink  
40.001.277.00 / CHF  
151.-  
Planche à découper,  
synthétique> Weblink  
40.001.138.00 / CHF  
125.-  
Inox Pad> Weblink  
40.002.008.00 / CHF 51.-  
Maro tapis d'égouttage,  
Dark Grey**Pièces détachées**

Retrouvez les références accessoires ici &gt; Weblink



Bohrung für Zug- und Druckknöpfe Ø14  
 Bohrung für Drehknopf Ø25  
 Trou pour boutons et Pousoirs de commande Ø14  
 Trou pour bouton rotatif Ø25  
 Foro per Pomelli franti e Pomelli pulsanti Ø14  
 Foro per Pomolo girevoli Ø25



Die Masse, Dimensionen und die damit verbundenen Angaben sind basierend auf den Zeichnungen der Suter Inox AG. Die Suter Inox AG übernimmt keine Haftung für die Richtigkeit der Angaben.