

Daneo DAN 50U

> Lien web



**Type de montage**  
Éviers sous pierre

**Modèle**  
DAN 50U

**Matériel**  
Acier inox 18/10

**No. d'article**  
10.104.639.00

**Élément inférieur**  
55 cm

**Soupape**  
3½" Extra plate Desino

**Finition**  
Brossé

**Prix en CHF**  
1'138.- hors TVA

**Dimensions d'évier**  
500x400x175mm

**Rayons d'angle**  
22 mm

Technologie de vidage et de trop-plein



Desino: Vidage recouvert avec grille inférieure - type M



Plaque de trop-plein basculante

Pré-montage du soupape

Pré-montage du soupape en usine

Distributeur - option de montage

Libre choix de positionnement

Technologie de vidage et de trop-plein

Bouton de commande y



Advant

Prix (au 21.06.26 / TVA non incl.)

Modèle	Matériel	Soupape	No. d'article	Prix en CHF
Daneo DAN 50U	Acier inox 18/10, Brossé	3½" Tipo Desino	10.105.614.00	1'138.- > Weblink
		3½" Extra plate Desino	10.104.639.00	1'138.- > Weblink
		3½" TouchFlow Desino	10.104.638.00	1'348.- > Weblink
		3½" eFlow Desino	10.104.667.00	1'463.- > Weblink

Description du produit

Le filtre d'évacuation Desino peut être lavé entier ou séparé au lave-vaisselle jusqu'à une température de 65°C maximum.

Accessoire

Accessoires en option



> Weblink  
40.000.912.00 / CHF 106.-  
Panier amovible, percé



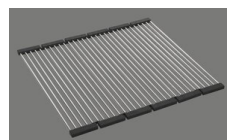
> Weblink  
40.001.289.00 / CHF 106.-  
Panier amovible, non percé



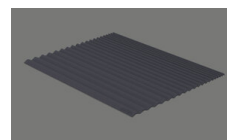
> Weblink  
40.000.909.00 / CHF 151.-  
Planche à découper, en verre, blanc



> Weblink  
40.001.277.00 / CHF 151.-  
Planche à découper, synthétique



> Weblink  
40.001.138.00 / CHF 125.-  
Inox Pad



> Weblink  
40.002.008.00 / CHF 51.-  
Maro tapis d'égouttage, Dark Grey

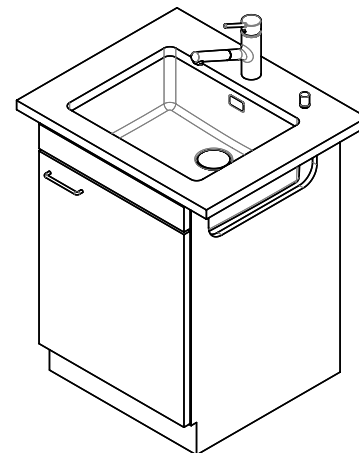
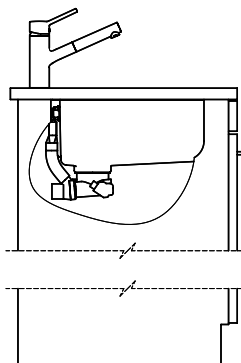
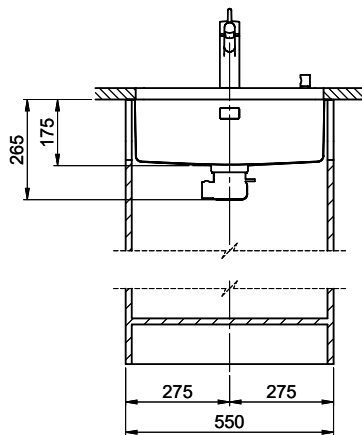
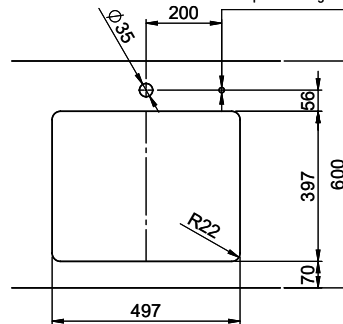
Pièces détachées

Retrouvez les références accessoires ici > Weblink

# Daneo DAN 50U Desino

Masse / Ausschnittkontur  
 Dimensions / contour de découpe  
 Dimensioni / contorno dell'apertura

Bohrung für Zug- und Druckknöpfe ø14  
 Bohrung für Drehknopf ø25  
 Trou pour boutons et Pousoirs de commande ø14  
 Trou pour bouton rotatif ø25  
 Foro per Pomelli tiranti e Pomelli pulsanti ø14  
 Foro per Pomolo girevoli ø25



Für dieses Dokument und den darin dargestellten Gegenstand behalten wir uns alle Rechte vor. Vervielfältigung, Verbreitung, auch auszugsweise, ist ohne schriftliche Zustimmung der Erfinder. © Copyright 2020 Suter Inox AG. Alle Rechte vorbehalten.