

Daneo DAN 50U

> Lien web



Élément inférieur 55 cm

Type de montage
Éviers sous pierre

Modèle
DAN 50U

Matériel
Acier inox 18/10

No. d'article
10.104.667.00

Élément inférieur
55 cm

Soupape
3½" eFlow Desino

Finition
Brossé

TAR
0.19

Prix en CHF
1'463.- hors TVA

Dimensions d'évier
500x400x175mm

Rayons d'angle
22 mm

Technologie de vidage et de trop-plein



Desino: Vidage recouvert avec grille inférieure - type M



Trop-plein recouvert eFlow

Pré-montage du soupape

Pré-montage du soupape en usine

Distributeur - option de montage

Libre choix de positionnement

Technologie de vidage et de trop-plein

Bouton de commande y compris

Prix (au 22.06.26 / TVA non incl.)

Modèle	Matériel	Soupape	No. d'article	Prix en CHF
Daneo DAN 50U	Acier inox 18/10, Brossé	3½" Tipo Desino	10.105.614.00	1'138.- > Weblink
		3½" Extra plate Desino	10.104.639.00	1'138.- > Weblink
		3½" TouchFlow Desino	10.104.638.00	1'348.- > Weblink
		3½" eFlow Desino	10.104.667.00	1'463.- > Weblink

Description du produit

Le filtre d'évacuation Desino peut être lavé entier ou séparé au lave-vaisselle jusqu'à une température de 65°C maximum.

Accessoire

Accessoires en option



> Weblink
40.000.912.00 / CHF 106.-
Panier amovible, percé



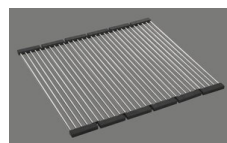
> Weblink
40.001.289.00 / CHF 106.-
Panier amovible, non percé



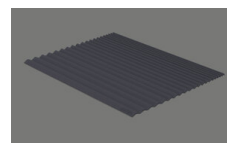
> Weblink
40.000.909.00 / CHF 151.-
Planche à découper, en verre, blanc



> Weblink
40.001.277.00 / CHF 151.-
Planche à découper, synthétique



> Weblink
40.001.138.00 / CHF 125.-
Inox Pad

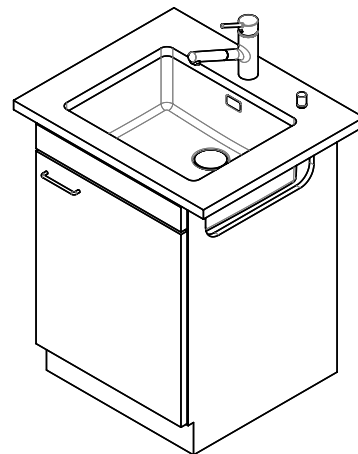
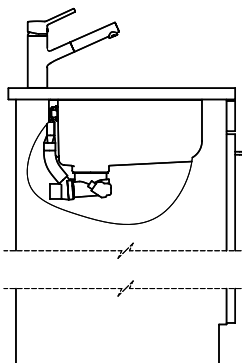
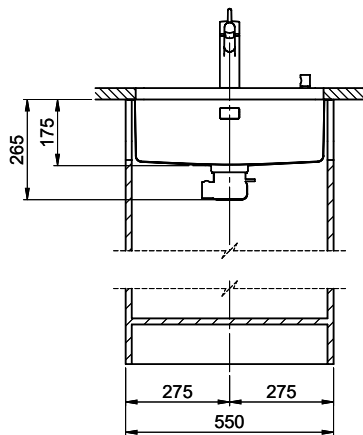
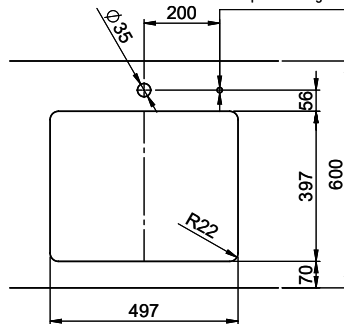


> Weblink
40.002.008.00 / CHF 51.-
Maro tapis d'égouttage, Dark Grey

Pièces détachées

Retrouvez les références accessoires ici > Weblink

Bohrung für Zug- und Druckknöpfe ø14
 Bohrung für Drehknopf ø25
 Trou pour boutons et Pousoirs de commande ø14
 Trou pour bouton rotatif ø25
 Foro per Pomelli tiranti e Pomelli pulsanti ø14
 Foro per Pomolo girevoli ø25



Für dieses Dokument und den darin dargestellten Gegenstand behalten wir uns alle Rechte vor. Vervielfältigung, Verbreitung, auch auszugsweise, ist ohne schriftliche Genehmigung der Suterinox AG. Copyright © 2020 Suterinox AG. Alle Rechte vorbehalten.