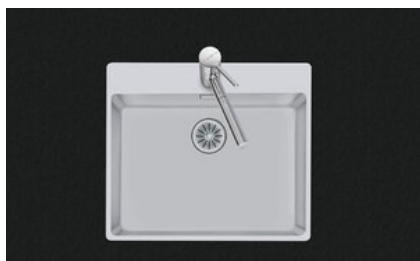


Daneo DAN 55IF/A

[> Lien web](#)

Technologie de vidage et de trop-plein



Grille - type S

Plaque de trop-plein
basculante
TouchFlow

Type de montage

Éviers affleuré / à bords plats

Modèle

DAN 55IF/A

Matériel

Acier inox 18/10

No. d'article

10.104.808.00

Élément inférieur

60 cm

Soupape

3½" TouchFlow

Finition

Brossé

TAR

0.19

Prix en CHF

1'780.- hors TVA

Dimensions d'évier

550x400x175mm

Rayons d'angle

22 mm

Pré-montage du soupape

Montage de la soupape en usine

Distributeur - option de montage

Tous les modèles

Technologie de vidage et de trop-plein

Bouton de commande y
compris

Prix (au 06.05.26 / TVA non incl.)

Modèle	Matériel	Soupape	No. d'article	Prix en CHF
Daneo DAN 55IF/A	Acier inox 18/10, Brossé	3½" Tipo	10.104.809.00	1'541.- > Weblink
		3½" TouchFlow	10.104.808.00	1'780.- > Weblink

Description du produit

1 Version du produit, 2 Types de montage

Avantage particulier du bord plat IF: il permet un encastrement aussi bien à fleur que par en haut, en appui.

Montage à fleur: Conseil pour le choix du plan de travail

Nous recommandons le montage dans plans de travail en céramique, en granite, en pierre artificielle (par ex.: Corian ou Varicor) ou en bois massif. Nous déconseillons le montage sur des panneaux de particules enduits.

Accessoire

Accessoires en option



> Weblink
40.000.912.00 / CHF
106.-
Panier amovible, percé



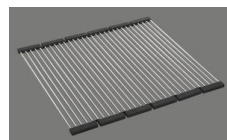
> Weblink
40.001.289.00 / CHF
106.-
Panier amovible, non
percé



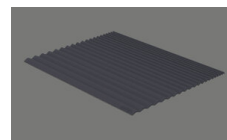
> Weblink
40.000.909.00 / CHF
151.-
Planche à découper, en
verre, blanc



> Weblink
40.001.277.00 / CHF
151.-
Planche à découper,
synthétique



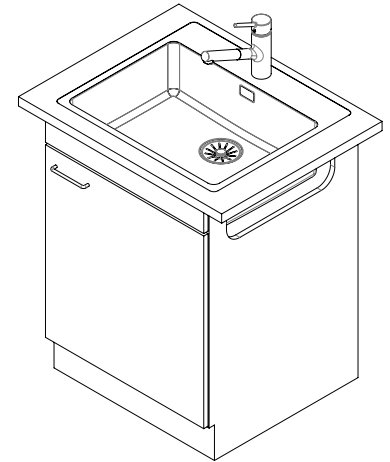
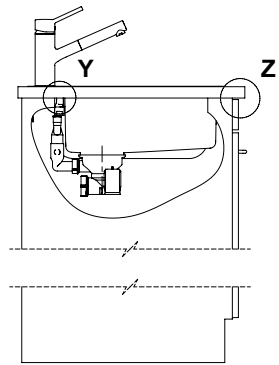
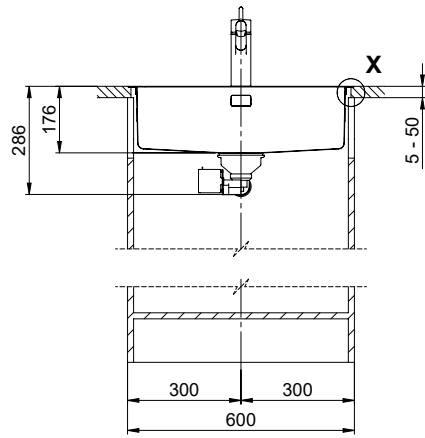
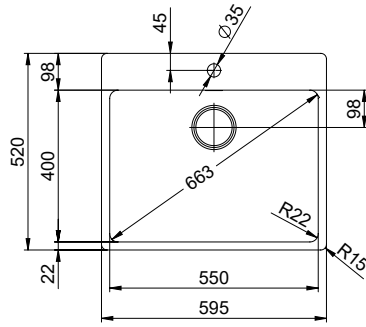
> Weblink
40.001.138.00 / CHF
125.-
Inox Pad



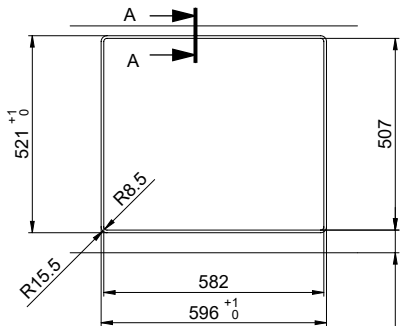
> Weblink
40.002.008.00 / CHF 51.-
Maro tapis d'égouttage,
Dark Grey

Pièces détachées

Retrouvez les références accessoires ici > Weblink

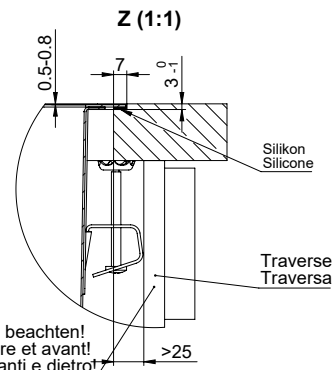
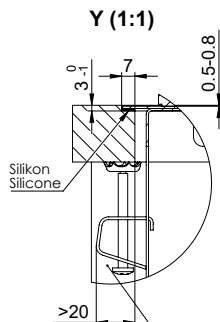
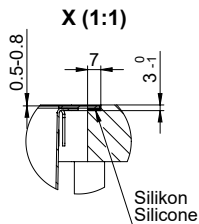
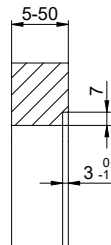


Für dieses Dokument und den darin abgedruckten Gegenstand behalten wir uns alle Rechte vor. Verwendbar für Belange ausserhalb der Verwendungszwecke. Vorbehalten einer späteren Zustimmung der Redaktion. © Copyright 2020 Suter Inox AG. All rights reserved.



60mm bei stehender Traverse
 80mm bei liegender Traverse
 60mm con traversa coricata
 80mm con traversa stante
 60mm avec traverse allongé
 80mm avec traverse debout

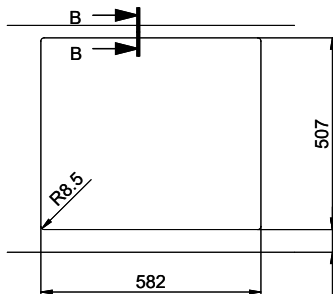
A-A (1 : 2)



Vom flächenbündigen Einbau in beschichteten Spanplatten raten wir ab.
 Nous vous déconseillons le montage à fleur sur des panneaux de particules enduits.
 Consigliamo il montaggio a filo top in pannelli di truciolato laminato.

Achtung: Traverse vorne und hinten beachten!
 Attention: respecter la traverse arrière et avant!
 Attenzione: rispettare la traversa avanti e dietro!

Für dieses Dokument und den darin abgedruckten Gegenstand besitzen wir eine alle Rechte vor. Verwendbar ist die Bogenkopie zum persönlichen Gebrauch. Die Weitergabe oder die Herstellung von Kopien ohne unsere Zustimmung ist verboten. © Copyright 2020 Suter Inox AG. Alle Rechte vorbehalten.

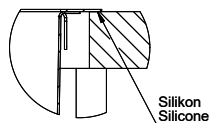


B-B (1 : 2)

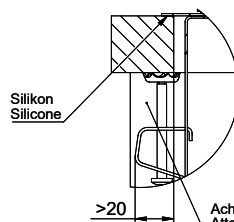


60mm bei stehender Traverse
 80mm bei liegender Traverse
 60mm con traversa coricata
 80mm con traversa stante
 60mm avec traverse allongé
 80mm avec traverse debout

X (1:1)



Y (1:1)



Achtung: Traverse vorne und hinten beachten!
 Attention: respecter la traverse arrière et avant!
 Attenzione: rispettare la traversa avanti e dietro!

Z (1:1)

