

Daneo DAN 55U

[> Lien web](#)


Type de montage

Éviers sous pierre

Modèle
DAN 55U

Matériel
Acier inox 18/10

No. d'article
10.103.549.00

Élément inférieur

60 cm

Soupape
3½" Tipo

Finition
Brossé

Prix en CHF
1'058.- hors TVA

Dimensions d'évier
550x400x175mm

Rayons d'angle
22 mm

Technologie de vidage et de trop-plein



Grille - type S



Plaque de trop-plein basculante

Pré-montage du soupape

Montage de la soupape en usine

Distributeur - option de montage

Libre choix de positionnement

Technologie de vidage et de trop-plein

Bouton de commande y compris

Prix (au 21.06.26 / TVA non incl.)

Modèle	Matériel	Soupape	No. d'article	Prix en CHF
Daneo DAN 55U	Acier inox 18/10, Brossé	3½" Tipo	10.103.549.00	1'058.- > Weblink
		3½" Extra plate	10.103.548.00	1'099.- > Weblink
		3½" TouchFlow	10.103.547.00	1'297.- > Weblink

Accessoire

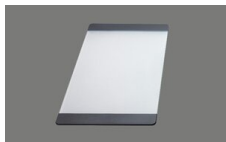
Accessoires en option



> Weblink
40.000.912.00 / CHF 106.-
Panier amovible, percé



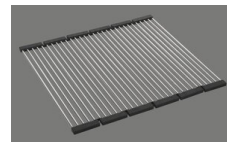
> Weblink
40.001.289.00 / CHF 106.-
Panier amovible, non percé



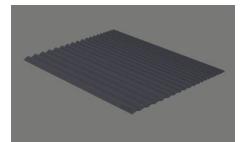
> Weblink
40.000.909.00 / CHF 151.-
Planche à découper, en verre, blanc



> Weblink
40.001.277.00 / CHF 151.-
Planche à découper, synthétique



> Weblink
40.001.138.00 / CHF 125.-
Inox Pad

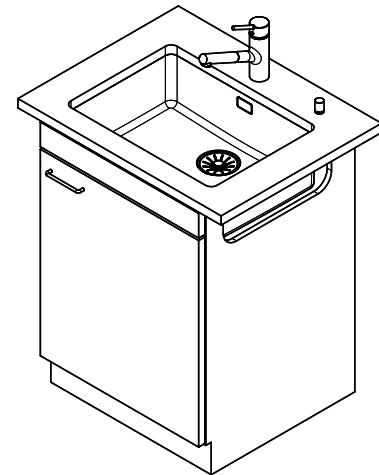
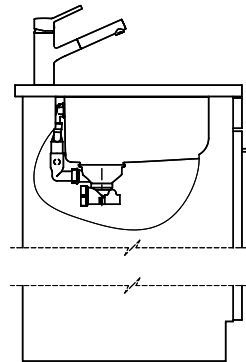
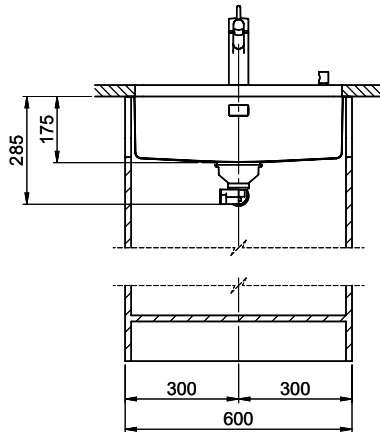
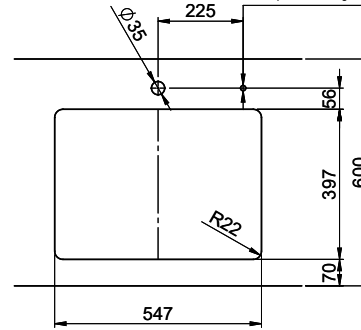
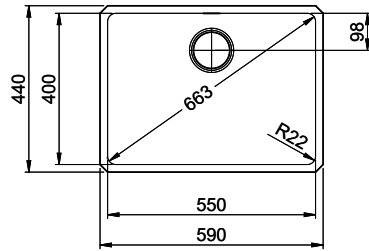


> Weblink
40.002.008.00 / CHF 51.-
Maro tapis d'égouttage, Dark Grey

Pièces détachées

Retrouvez les références accessoires ici > Weblink

Bohrung für Zug- und Druckknöpfe ø14
 Bohrung für Drehknopf ø25
 Trou pour boutons et Pousoirs de commande ø14
 Trou pour bouton rotatif ø25
 Foro per Pomelli tranti e Pomelli pulsanti ø14
 Foro per Pomolo girevoli ø25



Für dieses Dokument sind den entsprechenden Dokumenten beizufügen wie alle Rechte vorbehalten. Die Verantwortung für die Verwendung dieses Dokuments liegt bei dem Benutzer. © Copyright 2020 Suter Inox AG. Alle Rechte vorbehalten.