

Daneo DAN CP 45F/17

> Lien web



Type de montage

Éviers affleuré
Modèle
 DAN CP 45F/17

Matériel
 Cristalite Plus

No. d'article
 10.104.680.00

Élément inférieur

50 cm

Soupape
 3½" TouchFlow

Couleur
 Nero

TAR
 0.19

Prix en CHF
 1'341.- hors TVA

Dimensions d'évier
 450x400x165mm

Rayons d'angle
 22 mm

Technologie de vidage et de trop-plein

Pré-montage du soupape

Montage de la soupape en usine

Distributeur - option de montage

Libre choix de positionnement

Technologie de vidage et de trop-plein

Bouton de commande y compris



Grille - type S, pour éviers en granite



Plaque de trop-plein basculante TouchFlow pour éviers en granite

Prix (au 06.05.26 / TVA non incl.)

Modèle	Matériel	Soupape	No. d'article	Prix en CHF
Daneo DAN CP 45F/17 - Nero	Cristalite Plus, Nero	3½" Tipo	10.104.682.00	1'102.- > Weblink
		3½" Extra plate	10.104.681.00	1'143.- > Weblink
		3½" TouchFlow	10.104.680.00	1'341.- > Weblink

Description du produit

Matériel

Éviers en granite Cristalite Plus: Ces éviers sont composés à env. 80% de quartz, élément le plus dur du granite. Le granite est lié avec une résine acrylique de haute qualité. Ce matériau composite granite-résine acrylique fait toute la robustesse de ces éviers contre les rayures et les salissures, et assure leur durabilité.
Seulement disponible en version montage à fleur.

Montage à fleur: Conseil pour le choix du plan de travail

Nous recommandons le montage dans plans de travail en céramique, en granite, en pierre artificielle (par ex.: Corian ou Varicor) ou en bois massif. Nous déconseillons le montage sur des panneaux de particules enduits.

Accessoire

Retrouvez l'ensemble des accessoires ici > Weblink

Accessoires en option



> Weblink
 40.000.912.00 / CHF 106.-
 Panier amovible, percé



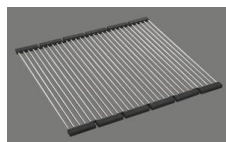
> Weblink
 40.001.289.00 / CHF 106.-
 Panier amovible, non percé



> Weblink
 40.000.909.00 / CHF 151.-
 Planche à découper, en verre, blanc



> Weblink
 40.001.277.00 / CHF 151.-
 Planche à découper, synthétique



> Weblink
 40.001.138.00 / CHF 125.-
 Inox Pad



> Weblink
 40.001.509.00 / CHF 29.-
 Set de nettoyage Easy Care pour éviers en granite

Daneo DAN CP 45F/17

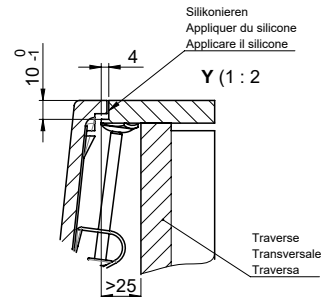
[> Lien web](#)

Pièces détachées

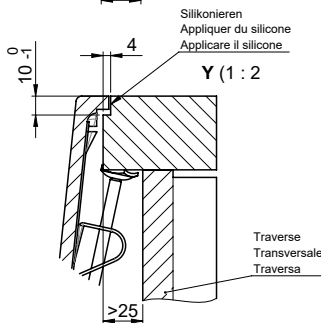
Retrouvez les références accessoires ici [> Weblink](#)



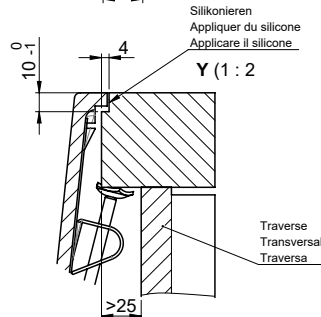
Für 12mm Arbeitsplatte.
 Pour plan de travail de 12mm.
 Per piano di lavoro da 12mm.



Für 13 - 30mm Arbeitsplatte.
 Pour plan de travail de 13 - 30mm.
 Per piano di lavoro da 13 - 30mm.



Für 13 - 50mm Arbeitsplatte.
 Pour plan de travail de 13 - 50mm.
 Per piano di lavoro da 13 - 50mm.



Bei der Planung die Traverse im Möbel beachten!

Faites attention à la barre transversale dans les meubles lors de la planification!

Presta attenzione alla traversa nei mobili durante la pianificazione!

Vom flächenbündigen Einbau in beschichteten Spanplatten raten wir ab.
 Nous vous déconseillons le montage à fleur sur des panneaux de particules enduits.
 Sconsigliamo il montaggio a filo top in pannelli di truciolato laminato.

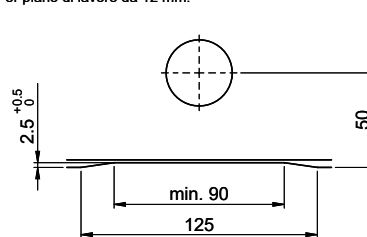
Bohrung für Zug- und Druckknöpfe ø14
 Bohrung für Drehknopf ø25

Trou pour boutons et Poussoirs de commande ø14
 Trou pour bouton rotatif ø25

Foro per Pomelli tiranti e Pomelli pulsanti ø14
 Foro per Pomolo girevoli ø25

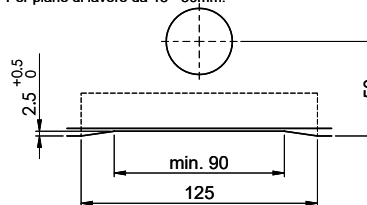
Für 12mm Arbeitsplatte.
 Pour plan de travail de 12 mm.
 Per piano di lavoro da 12 mm.

A-A (1 : 2)



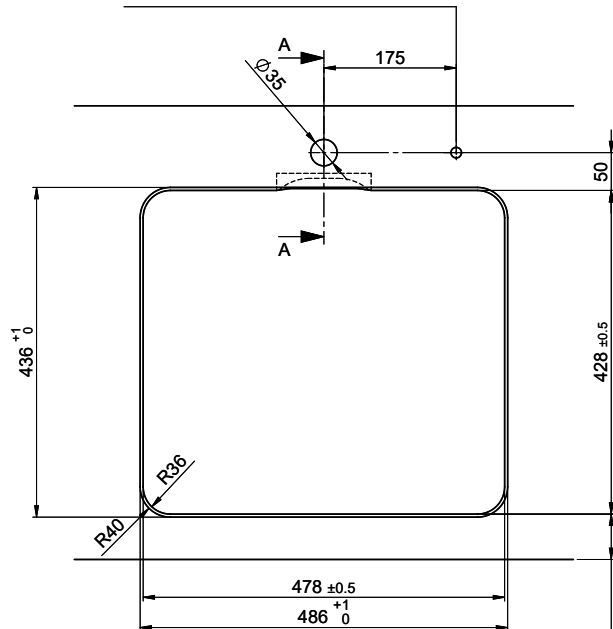
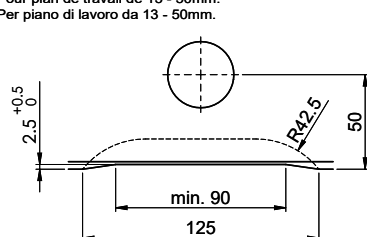
Für 13 - 30mm Arbeitsplatte.
 Pour plan de travail de 13 - 30mm.
 Per piano di lavoro da 13 - 30mm.

A-A (1 : 2)



Für 13 - 50mm Arbeitsplatte.
 Pour plan de travail de 13 - 50mm.
 Per piano di lavoro da 13 - 50mm.

A-A (1 : 2)



min. 60mm bei stehender Traverse
 min. 80mm bei liegender Traverse

min. 60mm avec traverse debout
 min. 80mm avec traverse allongé

min. 60mm con traversa stante
 min. 80mm con traversa coricata