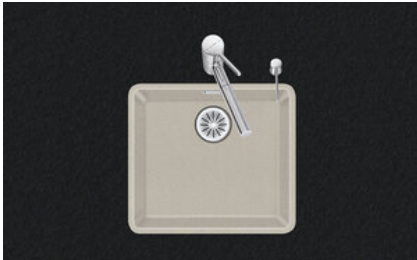


Daneo DAN CP 45F/17

> Lien web



**Type de montage**

Éviers affleuré  
**Modèle**  
 DAN CP 45F/17

**Matériel**  
 Cristalite Plus

**No. d'article**  
 10.104.692.00

**Élément inférieur**

50 cm

**Soupape**  
 3½" TouchFlow

**Couleur**  
 Everest

**TAR**  
 0.19

**Prix en CHF**  
 1'341.- hors TVA

**Dimensions d'évier**  
 450x400x165mm

**Rayons d'angle**  
 22 mm

**Technologie de vidage et de trop-plein**

**Pré-montage du soupape**

Montage de la soupape en usine

**Technologie de vidage et de trop-plein**

**Bouton de commande y compris**



Grille - type S, pour éviers en granite



Plaque de trop-plein basculante TouchFlow pour éviers en granite

**Distributeur - option de montage**

Libre choix de positionnement

**Prix (au 06.05.26 / TVA non incl.)**

| Modèle                        | Matériel                 | Soupape         | No. d'article | Prix en CHF       |
|-------------------------------|--------------------------|-----------------|---------------|-------------------|
| Daneo DAN CP 45F/17 - Everest | Cristalite Plus, Everest | 3½" Tipo        | 10.104.694.00 | 1'102.- > Weblink |
|                               |                          | 3½" Extra plate | 10.104.693.00 | 1'143.- > Weblink |
|                               |                          | 3½" TouchFlow   | 10.104.692.00 | 1'341.- > Weblink |

**Description du produit**

**Matériel**

Éviers en granite Cristalite Plus: Ces éviers sont composés à env. 80% de quartz, élément le plus dur du granite. Le granite est lié avec une résine acrylique de haute qualité. Ce matériau composite granite-résine acrylique fait toute la robustesse de ces éviers contre les rayures et les salissures, et assure leur durabilité.  
**Seulement disponible en version montage à fleur.**

**Montage à fleur: Conseil pour le choix du plan de travail**

Nous recommandons le montage dans plans de travail en céramique, en granite, en pierre artificielle (par ex.: Corian ou Varicor) ou en bois massif. Nous déconseillons le montage sur des panneaux de particules enduits.

**Accessoire**

Retrouvez l'ensemble des accessoires ici > Weblink

Accessoires en option



> Weblink  
 40.000.912.00 / CHF 106.-  
 Panier amovible, percé



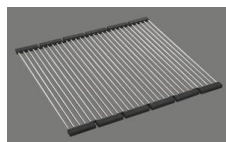
> Weblink  
 40.001.289.00 / CHF 106.-  
 Panier amovible, non percé



> Weblink  
 40.000.909.00 / CHF 151.-  
 Planche à découper, en verre, blanc



> Weblink  
 40.001.277.00 / CHF 151.-  
 Planche à découper, synthétique



> Weblink  
 40.001.138.00 / CHF 125.-  
 Inox Pad

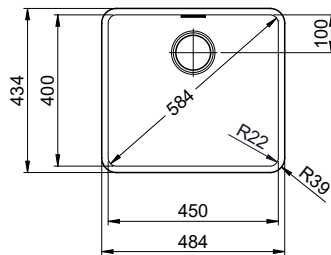


> Weblink  
 40.001.509.00 / CHF 29.-  
 Set de nettoyage Easy Care pour éviers en granite

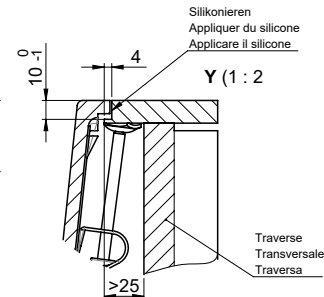
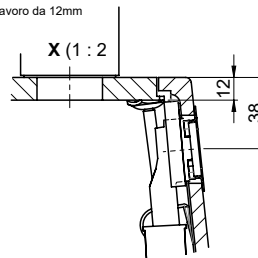
**Daneo DAN CP 45F/17** > [Lien web](#)

**Pièces détachées**

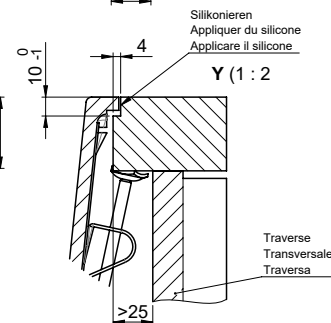
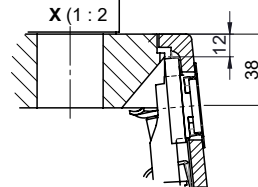
Retrouvez les références accessoires ici > [Weblink](#)



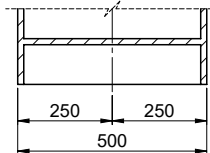
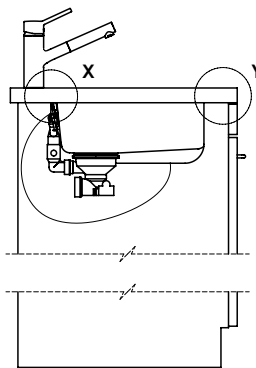
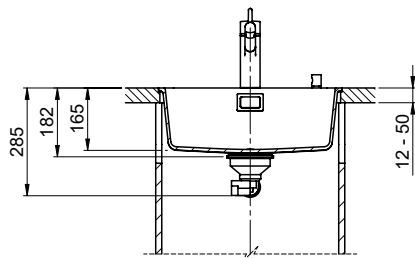
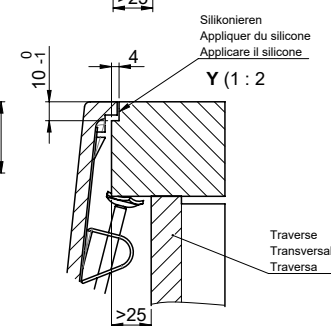
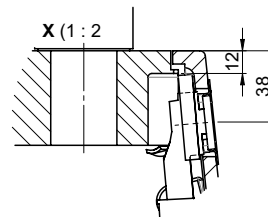
Für 12mm Arbeitsplatte.  
 Pour plan de travail de 12mm.  
 Per piano di lavoro da 12mm.



Für 13 - 30mm Arbeitsplatte.  
 Pour plan de travail de 13 - 30mm.  
 Per piano di lavoro da 13 - 30mm.



Für 13 - 50mm Arbeitsplatte.  
 Pour plan de travail de 13 - 50mm.  
 Per piano di lavoro da 13 - 50mm.



Bei der Planung die Traverse im Möbel beachten!

Faites attention à la barre transversale dans les meubles lors de la planification!

Presta attenzione alla traversa nei mobili durante la pianificazione!

Vom flächenbündigen Einbau in beschichteten Spanplatten raten wir ab.  
 Nous vous déconseillons le montage à fleur sur des panneaux de particules enduits.  
 Sconsigliamo il montaggio a filo top in pannelli di truciolato laminato.

Bohrung für Zug- und Druckknöpfe ø14  
 Bohrung für Drehknopf ø25

Trou pour boutons et Poussoirs de commande ø14  
 Trou pour bouton rotatif ø25

Foro per Pomelli tiranti e Pomelli pulsanti ø14  
 Foro per Pomolo girevoli ø25

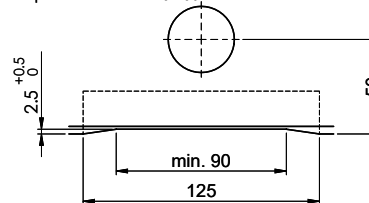
Für 12mm Arbeitsplatte.  
 Pour plan de travail de 12 mm.  
 Per piano di lavoro da 12 mm.

A-A (1 : 2)



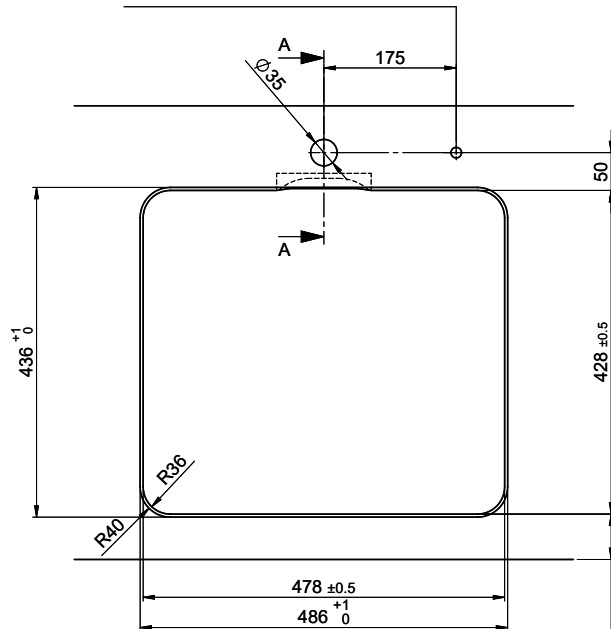
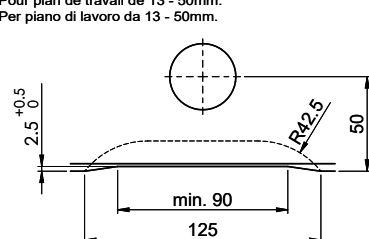
Für 13 - 30mm Arbeitsplatte.  
 Pour plan de travail de 13 - 30mm.  
 Per piano di lavoro da 13 - 30mm.

A-A (1 : 2)



Für 13 - 50mm Arbeitsplatte.  
 Pour plan de travail de 13 - 50mm.  
 Per piano di lavoro da 13 - 50mm.

A-A (1 : 2)



min. 60mm bei stehender Traverse  
 min. 80mm bei liegender Traverse

min. 60mm avec traverse debout  
 min. 80mm avec traverse allongé

min. 60mm con traversa stante  
 min. 80mm con traversa coricata