

## Daneo DAN CP 45F/17

[> Lien web](#)

## Technologie de vidage et de trop-plein



Grille - type S, pour éviers en granite



Plaque de trop-plein basculante pour éviers en granite

**Type de montage**

Éviers affleuré

**Modèle**

DAN CP 45F/17

**Matériel**

Cristalite Plus

**No. d'article**

10.104.694.00

**Élément inférieur**

50 cm

**Soupage**

3½" Tipo

**Couleur**

Everest

**Prix en CHF**

1'102.- hors TVA

**Dimensions d'évier**

450x400x165mm

**Rayons d'angle**

22 mm

**Pré-montage du soupape**

Montage de la soupape en usine

**Distributeur - option de montage**

Libre choix de positionnement

**Technologie de vidage et de trop-plein****Bouton de commande y compris****Prix** (au 21.06.26 / TVA non incl.)

| Modèle                        | Matériel                 | Soupage         | No. d'article | Prix en CHF       |
|-------------------------------|--------------------------|-----------------|---------------|-------------------|
| Daneo DAN CP 45F/17 - Everest | Cristalite Plus, Everest | 3½" Tipo        | 10.104.694.00 | 1'102.- > Weblink |
|                               |                          | 3½" Extra plate | 10.104.693.00 | 1'143.- > Weblink |
|                               |                          | 3½" TouchFlow   | 10.104.692.00 | 1'341.- > Weblink |

**Description du produit****Matériel**

Éviers en granite Cristalite Plus: Ces éviers sont composés à env. 80% de quartz, élément le plus dur du granite. Le granite est lié avec une résine acrylique de haute qualité. Ce matériau composite granite-résine acrylique fait toute la robustesse de ces éviers contre les rayures et les salissures, et assure leur durabilité.

**Seulement disponible en version montage à fleur.**

**Montage à fleur: Conseil pour le choix du plan de travail**

Nous recommandons le montage dans plans de travail en céramique, en granite, en pierre artificielle (par ex.: Corian ou Varicor) ou en bois massif. Nous déconseillons le montage sur des panneaux de particules enduits.

**Accessoire**

Retrouvez l'ensemble des accessoires ici &gt; Weblink

## Accessoires en option



> Weblink  
40.000.912.00 / CHF  
106.-  
Panier amovible, percé



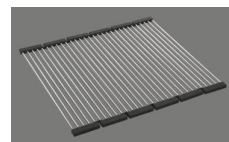
> Weblink  
40.001.289.00 / CHF  
106.-  
Panier amovible, non percé



> Weblink  
40.000.909.00 / CHF  
151.-  
Planche à découper, en verre, blanc



> Weblink  
40.001.277.00 / CHF  
151.-  
Planche à découper, synthétique



> Weblink  
40.001.138.00 / CHF  
125.-  
Inox Pad



> Weblink  
40.001.509.00 / CHF 29.-  
Set de nettoyage Easy Care pour éviers en granite

Daneo DAN CP 45F/17

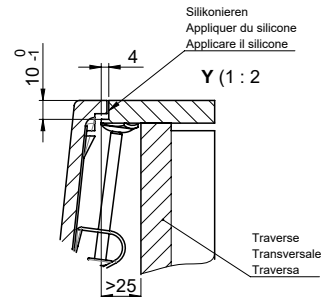
[> Lien web](#)

#### Pièces détachées

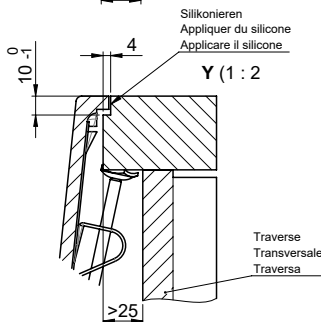
Retrouvez les références accessoires ici [> Weblink](#)



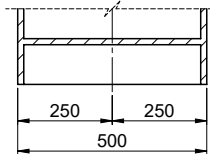
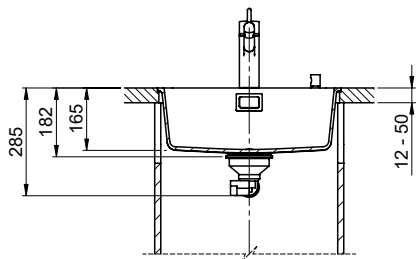
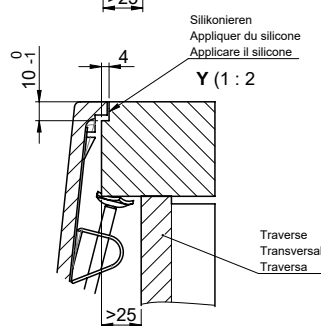
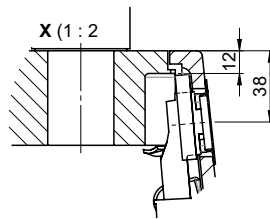
Für 12mm Arbeitsplatte.  
 Pour plan de travail de 12mm.  
 Per piano di lavoro da 12mm.



Für 13 - 30mm Arbeitsplatte.  
 Pour plan de travail de 13 - 30mm.  
 Per piano di lavoro da 13 - 30mm.



Für 13 - 50mm Arbeitsplatte.  
 Pour plan de travail de 13 - 50mm.  
 Per piano di lavoro da 13 - 50mm.



Bei der Planung die Traverse im Möbel beachten!

Faites attention à la barre transversale dans les meubles lors de la planification!

Presta attenzione alla traversa nei mobili durante la pianificazione!

Vom flächenbündigen Einbau in beschichteten Spanplatten raten wir ab.  
 Nous vous déconseillons le montage à fleur sur des panneaux de particules enduits.  
 Sconsigliamo il montaggio a filo top in pannelli di truciolato laminato.

Bohrung für Zug- und Druckknöpfe ø14  
 Bohrung für Drehknopf ø25

Trou pour boutons et Poussoirs de commande ø14  
 Trou pour bouton rotatif ø25

Foro per Pomelli tiranti e Pomelli pulsanti ø14  
 Foro per Pomolo girevoli ø25

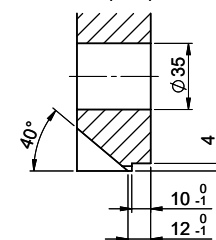
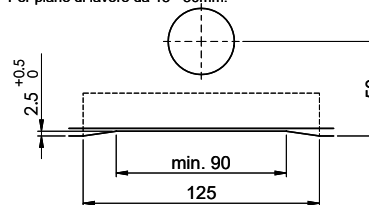
Für 12mm Arbeitsplatte.  
 Pour plan de travail de 12 mm.  
 Per piano di lavoro da 12 mm.

**A-A (1 : 2)**



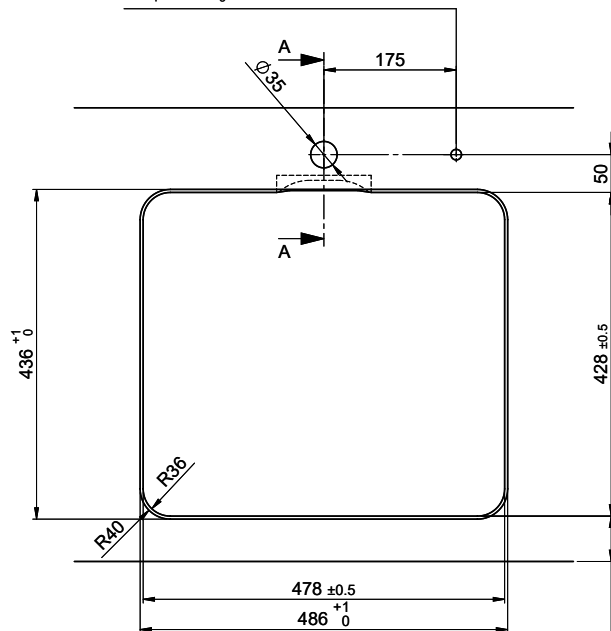
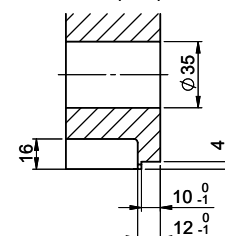
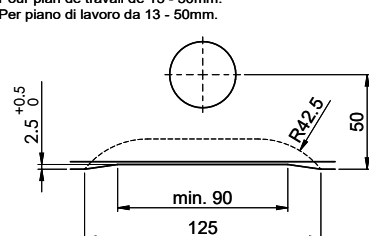
Für 13 - 30mm Arbeitsplatte.  
 Pour plan de travail de 13 - 30mm.  
 Per piano di lavoro da 13 - 30mm.

**A-A (1 : 2)**



Für 13 - 50mm Arbeitsplatte.  
 Pour plan de travail de 13 - 50mm.  
 Per piano di lavoro da 13 - 50mm.

**A-A (1 : 2)**



min. 60mm bei stehender Traverse  
 min. 80mm bei liegender Traverse

min. 60mm avec traverse debout  
 min. 80mm avec traverse allongé

min. 60mm con traversa stante  
 min. 80mm con traversa coricata